



**POWER  
HT +**

## Návod k montáži a údržbě

Kondenzační plynový stacionární kotel

POWER HT+ 1.50  
POWER HT+ 1.70  
POWER HT+ 1.90  
POWER HT+ 1.110

## Vážený zákazníku,

děkujeme Vám, že jste si zakoupil/a toto zařízení.

Před použitím výrobku si prosím pozorně přečtete tento návod a uschovejte jej na bezpečném místě pro budoucí potřebu.

Pro zajištění trvalé bezpečnosti a účinného provozu výrobku doporučujeme pravidelně provádět předepsanou údržbu. Naše servisní a prodejní oddělení vám budou k dispozici.

Věříme, že vám výrobek bude mnoho let sloužit k vaší spokojenosti.

## Obsah

<b>1</b>	<b>Bezpečnost</b>	<b>6</b>
1.1	Všeobecné bezpečnostní pokyny	6
1.2	Doporučení	7
1.3	Povinnosti	9
1.3.1	Povinnosti servisního technika	9
1.3.2	Povinnosti výrobce	9
<b>2</b>	<b>O tomto návodu</b>	<b>10</b>
2.1	Všeobecně	10
2.2	Použité symboly	10
2.2.1	Symboly použité v návodu	10
2.2.2	Symboly použité na zařízení	10
2.3	Abréviations	10
<b>3</b>	<b>Technické údaje</b>	<b>11</b>
3.1	Homologace	11
3.1.1	Předpisy	11
3.1.2	Certifikace	11
3.2	Technické údaje	11
3.2.1	Charakteristika čidel	13
3.3	Rozměry a zapojení	13
3.4	Schéma elektrického zapojení	15
<b>4</b>	<b>Popis produktu</b>	<b>17</b>
4.1	Všeobecný popis	17
4.2	Princip funkce	17
4.2.1	Nastavení plyn a vzduchu	17
4.2.2	Hydraulická spojka (příslušenství)	17
4.2.3	Zapojení do kaskády	18
4.2.4	Nastavení a bezpečnostní zařízení	19
4.3	Hlavní součásti	20
4.4	Popis ovládacího panelu	21
4.4.1	Popis tlačítek	21
4.4.2	Popis symbolů	21
4.5	Základní dodávka	22
4.6	Příslušenství a doplňky	22
<b>5</b>	<b>Před montáží</b>	<b>23</b>
5.1	Předpisy pro instalaci	23
5.2	Montážní požadavky	23
5.2.1	Úprava vody	23
5.2.2	Plynová přípojka	24
5.2.3	Elektrické napájení	24
5.2.4	Oběhové čerpadlo	24
5.3	Volba místa pro instalaci	25
5.3.1	Větrání	26
5.3.2	Rozměry zařízení	26
5.3.3	Výrobní štítek	28
5.3.4	Výběr místa pro instalaci venkovního čidla teploty	28
5.4	Přeprava	29
5.5	Vybalení a prvotní příprava	30
5.6	Schémata připojení	31
5.7	Schémata připojení	34
5.7.1	Schéma zapojení: 1 kotel + 1 přímý topný okruh + 1 zásobník TUV	34
5.7.2	Schéma zapojení: 1 kotel + 1 přímý topný okruh + 1 okruh podlahového vytápění + 1 zásobník TUV	35
5.7.3	Schéma zapojení: Kotle v kaskádě + 1 přímý topný okruh + 1 okruh podlahového vytápění + 1 zásobník TUV	36
5.7.4	Schéma zapojení: ovládání kotle v 0/10 V	37
<b>6</b>	<b>Instalace</b>	<b>38</b>
6.1	Všeobecně	38
6.2	Příprava	38

6.2.1	Přístup k jednotlivým dílům kotle	38
6.3	Přípojky vody	40
6.3.1	Připojení topného okruhu	40
6.3.2	Připojení tlakové expanzní nádoby	41
6.3.3	Připojení potrubí pro odvod kondenzátu	42
6.4	Připojení plynu	42
6.5	Přípojky přívodu vzduchu a odkouření spalin	43
6.5.1	Pokyny pro projektování	43
6.5.2	Koaxiální vedení	44
6.5.3	Samostatná potrubí	45
6.5.4	Potrubí v kaskádě	46
6.5.5	Délky potrubí přívodu vzduchu a odkouření spalin	47
6.6	Elektrické zapojení	49
6.6.1	Doporučení	49
6.6.2	Doporučený průřez kabelů	50
6.6.3	Přístup ke svorkovnicím	50
6.6.4	Zapojení svorkovnic	50
6.6.5	Popis napájecí svorkovnice	52
6.6.6	Popis svorkovnice čidel	53
6.6.7	Elektrické zapojení: 1 kotel + 1 přímý topný okruh + 1 zásobník TUV	54
6.6.8	Elektrické zapojení: 1 kotel + 1 přímý topný okruh + 1 okruh podlahového vytápění + zásobník TUV	54
6.6.9	Elektrické zapojení: Kotle v kaskádě + 1 přímý topný okruh + 1 okruh podlahového vytápění + 1 zásobník TUV	55
6.6.10	Elektrické připojení: ovládání kotle v 0/10 V	56
6.6.11	Zapojení kotlů v kaskádovém uspořádání s rozhraním <b>OCI 345</b>	56
6.7	Napuštění systému	57
6.7.1	Napouštění topného systému	57
6.8	Dokončení topné soustavy	58
<b>7</b>	<b>Uvedení do provozu</b>	<b>59</b>
7.1	Všeobecně	59
7.2	Kontrolní seznam před uvedením do provozu	59
7.3	Postup při uvedení do provozu	59
7.3.1	První spuštění	59
7.3.2	Kontrola přívodu plynu	60
7.3.3	Kontrola elektrických přípojení	60
7.3.4	Kontrola hydraulického okruhu	60
7.4	Nastavení plynu	60
7.4.1	Nastavení otáček ventilátoru	60
7.4.2	Nastavení poměru množství vzduchu a plynu (maximálního tepelného toku)	61
7.4.3	Nastavení poměru množství vzduchu a plynu (redukovaného tepelného toku)	63
7.4.4	Plynové ventily	64
7.4.5	Kontrola CO <sub>2</sub> a nastavované hodnoty	64
7.4.6	Přestavení na jiný druh plynu	65
7.5	Kontrola a nastavení po uvedení do provozu	66
7.5.1	Konfigurace topné soustavy s 1 kotlem + 1 hydraulickou spojkou + 1 přímým topným okruhem + 1 okruhem podlahového vytápění + zásobníkem TUV	66
7.5.2	Konfigurace kotlů v kaskádě + 1 přímého topného okruhu + 1 okruhu podlahového vytápění + 1 zásobníku TUV	67
7.5.3	Konfigurace ovládání kotle v 0/10 V	67
7.5.4	Konfigurace hlavního kotle a sekundárních kotlů v kaskádě	68
<b>8</b>	<b>Provoz</b>	<b>70</b>
8.1	Použití ovládacího panelu	70
8.1.1	Změny uživatelských parametrů	70
8.1.2	Změny servisních parametrů	70
8.2	Zapnutí kotle	71
8.3	Vypnutí kotle	71
8.3.1	Uvedení kotle do režimu <b>Stanby</b>	72
8.4	Protimrazová ochrana	72
8.4.1	Zapnutí ochranného režimu	72
<b>9</b>	<b>Nastavení</b>	<b>73</b>
9.1	Seznam parametrů	73
9.1.1	Menu ikon	73
9.1.2	Informační menu	73

9.1.3	Seznam parametrů uživatele . . . . .	74
9.1.4	Seznam servisních parametrů . . . . .	76
9.2	Nastavení parametrů . . . . .	87
9.2.1	Nastavení data a času . . . . .	87
9.2.2	Volba jazyka . . . . .	88
9.2.3	Změna provozního režimu . . . . .	89
9.2.4	Zapnutí ohřevu TUV . . . . .	89
9.2.5	Nastavení spínací hodnoty teploty v prostoru (v režimu Komfortní) . . . . .	90
9.2.6	Změna režimu ohřevu teplé vody . . . . .	90
9.2.7	Nastavení spínací hodnoty teploty TUV . . . . .	91
9.2.8	Nastavení spínací hodnoty teploty v prostoru (v režimu Útlumový) . . . . .	91
9.2.9	Programování prázdninového období . . . . .	92
9.2.10	Použitím kotle podle tepelného výkonu . . . . .	96
9.2.11	Volba topného okruhu . . . . .	97
9.2.12	Zamknutí a odemknutí úprav parametrů . . . . .	97
9.2.13	Programování časovače . . . . .	100
9.2.14	Nastavení dočasné náběhové teploty vytápění . . . . .	107
9.2.15	Regulace kotlů v kaskádě . . . . .	107
9.3	Vstup do informačního menu . . . . .	107
<b>10</b>	<b>Údržba . . . . .</b>	<b>109</b>
10.1	Všeobecně . . . . .	109
10.2	Standardní kontrola a údržba . . . . .	109
10.2.1	Roční servisní kontrola . . . . .	109
10.2.2	Vyjmutí hořáku . . . . .	109
10.2.3	Čištění výměníku kotle . . . . .	111
10.2.4	Kontrola hořáku . . . . .	111
10.2.5	Čištění sifonu . . . . .	113
10.2.6	Montáž hořáku . . . . .	113
10.2.7	Kontrola spalování . . . . .	114
<b>11</b>	<b>Odstraňování závad . . . . .</b>	<b>118</b>
11.1	Kódy poruch . . . . .	118
11.1.1	Automatické mazání kódů poruch . . . . .	119
11.1.2	Mazání kódů poruch . . . . .	119
<b>12</b>	<b>Vyřazení z provozu . . . . .</b>	<b>120</b>
12.1	Postup při vyřazování z provozu . . . . .	120
12.2	Postup při novém uvedení do provozu . . . . .	120
<b>13</b>	<b>Dodatek . . . . .</b>	<b>121</b>
13.1	Prohlášení o shodě . . . . .	121

# 1 Bezpečnost

## 1.1 Všeobecné bezpečnostní pokyny



### Nebezpečí

Při zjištění zápachu plynu:

1. Nepoužívejte otevřený oheň, nekuřte, nepoužívejte elektrické spínače nebo vypínače (zvonek, světló, elektromotory, výtahy atd.).
2. Zavřete přívod plynu.
3. Otevřete okna.
4. Vyhledejte pravděpodobný únik plynu a neprodleně jej odstraňte.
5. Pokud se vyskytne únik plynu před plynoměrem, obraťte se na dodavatele plynu.



### Nebezpečí

Při zápachu spalin

1. Vypněte zařízení.
2. Otevřete okna.
3. Vyhledejte netěsnost a neprodleně ji odstraňte.



### Upozornění

Nedotýkejte se potrubí odvodu spalin. V závislosti na nastavení kotle může teplota potrubí odvodu spalin přesahovat 60 °C.



### Upozornění

Nedotýkejte se otopných těles po delší dobu. V závislosti na nastavení kotle může teplota otopných těles přesahovat 60 °C.



### Upozornění












Dodržujte bezpečnostní pokyny týkající se teplé vody. V závislosti na nastavení kotle může teplota teplé vody přesahovat 65 °C.



### Danger of electric shock

Před jakoukoliv prací na zařízení odpojte elektrické napájení kotle.

## 1.2 Doporučení

-  **Poznámka**  
Tento návod musí být umístěn v blízkosti místa instalace zařízení.
-  **Poznámka**  
Nikdy neodstraňujte ani nezakrývejte žádné etikety nebo výrobní štítky na zařízení. Etikety a výrobní štítky musí zůstat čitelné po celou dobu životnosti zařízení.  
Poškozené či nečitelné štítky či výstražné samolepky okamžitě nahradte.
-  **Upozornění**  
Aby byly zajištěny následující funkce, zařízení pokud možno neodpojujte od elektrické sítě, nýbrž je nechte zapnuté v letním režimu nebo režimu protimrazové ochrany.
- Antiblokovací funkce čerpadel
  - Protimrazová ochrana
-  **Upozornění**  
Pokud je obydlí dlouhodobě neobývané a existuje-li riziko zamrznutí, je třeba kotel a topnou soustavu vypustit.
-  **Upozornění**  
Jakékoliv úpravy zařízení představují porušení záručních podmínek.
-  **Upozornění**  
Protimrazová ochrana nefunguje, když je kotel vypnutý.
-  **Upozornění**  
Integrovaný ochranný systém chrání pouze kotel, nikoli topnou soustavu.
-  **Poznámka**  
Opláštění sundávejte pouze z důvodu provádění údržby nebo oprav. Po ukončení údržby nebo oprav je nutné opláštění znovu namontovat.
-  **Upozornění**  
Kotel a topnou soustavu smí udržovat výlučně pověřená osoba s příslušnou kvalifikací.
-  **Poznámka**  
Ke kotlu musí být zajištěn stálý přístup.
-  **Upozornění**  
Zapojení zařízení musí být provedeno kvalifikovaným odborníkem v souladu s místně platnými předpisy.



**Upozornění**

Kotel je třeba instalovat v místnosti chráněné proti mrazu.



**Upozornění**

V blízkosti kotle neskladujte žádné sloučeniny chlóru nebo fluoru. Jsou velmi korozivní a mohly by kontaminovat spalovaný vzduch. Chloridy a fluoridy mohou pocházet např. ze sprejů, natěrových hmot, ředidel, čisticích prostředků, pracích prostředků, detergentů, lepidel, posypových solí.



**Upozornění**

Nezanedbávejte servis kotle. Každoroční údržbou kotle pověřte autorizovaný servis s příslušnou kvalifikací nebo uzavřete smlouvu o údržbě.



**Poznámka**

Pravidelně kontrolujte stav vody a tlak v topném systému.



**Upozornění**

Údržbářské práce musí provádět pověřená servisní firma s příslušnou kvalifikací.



**Upozornění**

Čištění a údržbu kotle smí provádět pouze autorizovaná odborná firma.



**Upozornění**

Při eventuální opravě smějí být použity pouze originální náhradní díly.



**Upozornění**

Po ukončení údržby nebo opravy je třeba zkontrolovat těsnost celé topné soustavy.



**Upozornění**

- Zajistěte správné uzemnění.
- Zařízení namontujte na pevný a stabilní základ s vyhovující nosností.



**Upozornění**

Demontáž a likvidaci kotle musí provádět kvalifikovaný odborník v souladu s místně platnými předpisy.



**Upozornění**

Poškozený síťový kabel je nebezpečný a musí být servisním technikem nebo kvalifikovaným odborníkem vyměněn.



## 1.3 Povinnosti

---

### 1.3.1 Povinnosti servisního technika

---

Servisní technik odpovídá za instalaci a první uvedení zařízení do provozu. Servisní technik musí dodržovat následující pravidla:

- Přečíst si a dodržovat všechny instrukce uvedené v návodu s dodaným výrobkem.
- Instalovat zařízení v souladu s platnými předpisy a normami.
- Zajistit první uvedení do provozu a všechny požadované zkoušky.
- Vysvětlit uživateli obsluhu zařízení.
- V případě nutnosti údržby, uvědomit uživatele o povinnosti provádění kontrol a údržby zařízení.
- Předat uživateli všechny návody k obsluze.

### 1.3.2 Povinnosti výrobce

---

Naše výrobky jsou vyrobeny v souladu s požadavky různých platných směrnic. Výrobky jsou dodávány s označením **CE** a veškerou průvodní dokumentací. V zájmu zvyšování kvality našich výrobků se neustále snažíme výrobky zlepšovat. Z toho důvodu si vyhrazujeme právo na změnu specifikací uvedených v tomto dokumentu.

V následujících případech není možné výrobcem ani dodavatelem uznat záruku:

- Nedodržení návodu k instalaci zařízení.
- Nedodržení návodu k obsluze zařízení.
- Žádná nebo nedostatečná údržba zařízení.

## 2 O tomto návodu

### 2.1 Všeobecně

Tento návod je určen pro servisního technika kotle POWER HT +.

### 2.2 Použité symboly

#### 2.2.1 Symboly použité v návodu

V tomto návodu jsou použity různé úrovně varování, aby upozornily na zvláštní pokyny. Cílem je zvýšit bezpečnost uživatelů, zamezit případným problémům a zajistit správný provoz zařízení.



#### Nebezpečí

Nebezpečí, které může vést k vážným poraněním.



#### Danger of electric shock

Nebezpečí úrazu elektrickým proudem.



#### Upozornění

Nebezpečí, které může vést k lehkým poraněním.



#### Upozornění

Nebezpečí věcných škod.



#### Poznámka

Pozor: Důležité informace.



#### Tip

Odkaz na jiné návody nebo stránky v tomto návodu.

#### 2.2.2 Symboly použité na zařízení

Obrázek 1 Symboly použité na zařízení

1 

2 

3 

4 

5



MW-2000068-1

- 1 Střídavý proud.
- 2 Ochranné uzemnění.
- 3 Před instalací a uvedením zařízení do provozu si pozorně přečtěte návod k obsluze.
- 4 Použité a nepotřebné součásti zlikvidujte v souladu s příslušnými předpisy pro recyklaci a likvidaci.
- 5 Pozor: Nebezpečí úrazu elektrickým proudem, součásti jsou pod elektrickým napětím. Před každým zásahem odpojte zařízení od elektrické sítě.

### 2.3 Abréviations

Hi	Nižší výhřevnost (LHV)
Hs	Vyšší výhřevnost (HHV)
PCU	Elektronická deska pro řízení funkcí hořáku
SU	Elektronická deska bezpečnostních funkcí

## 3 Technické údaje

### 3.1 Homologace

#### 3.1.1 Předpisy

Tento výrobek při expedici z výroby a uvedení na trh splňuje nároky a normy evropských předpisů:

- Směrnice 2009/142/ES o spotřebičích plyných paliv
- Směrnice pro tlaková zařízení 97/23/ES, článek 3, odstavec 3
- Směrnice o elektromagnetické kompatibilitě 2004/108/ES  
Kmenové normy: EN 61000-6-3, EN 61000-6-1  
Odkazovaná norma: EN 55014
- Pro zařízení připojená k elektrorozvodné síti:  
Dodržujte platné předpisy pro nízkonapěťová elektrická zařízení.
- Směrnice pro elektrická zařízení nízkého napětí 2006/95/ES  
Kmenová norma: EN 60335-1  
Odkazovaná norma: EN 60335-2-102
- Směrnice o požadavcích na energetickou účinnost 92/42/ES

Kromě zákonných předpisů a směrnic je třeba dodržovat také doplňující směrnice uvedené v tomto návodu.

Všechny předpisy a směrnice zmíněné v tomto návodu platí s dodatky a dalšími úpravami ve znění platném k okamžiku zapojení.

#### 3.1.2 Certifikace

Tímto potvrzujeme, že řada dále popsaných zařízení se shoduje se standardním typem popsaným v CE prohlášení o shodě.

Číslo EC	CE-0085CP0089
Zatřídění NOx	Třída *5
Typ odkouření	<ul style="list-style-type: none"> <li>• B<sub>23</sub> – B<sub>23P</sub></li> <li>• C<sub>13</sub></li> <li>• C<sub>33</sub></li> <li>• C<sub>43</sub></li> <li>• C<sub>53</sub></li> <li>• C<sub>63</sub></li> <li>• C<sub>83</sub></li> </ul>

### 3.2 Technické údaje

Tab.1 Všeobecně

	Kotel – jednotka	ovládání otáček	POWER HT+ 1.50	POWER HT+ 1.70	POWER HT+ 1.90	POWER HT + 1.110
Užitečný výkon při 80/60 °C režim vytápění	Minimum	kW	5,0	7,2	9,4	11,4
Užitečný výkon při 80/60 °C režim vytápění	Maximum	kW	45	65	85	102
Užitečný výkon při 50/30 °C režim vytápění	Minimum	kW	5,4	7,8	10,2	12,3
Užitečný výkon při 50/30 °C režim vytápění	Maximum	kW	48,6	70,2	91,8	110,2
Topný průtok – Hi režim vytápění	Minimum	kW	5,1	7,4	9,7 <sup>(1)</sup>	11,7
Topný průtok – Hi režim vytápění	Maximum	kW	46,3	66,9	87,4	104,9

	Kotel – jednotka	ovládání otáček	POWER HT+ 1.50	POWER HT+ 1.70	POWER HT+ 1.90	POWER HT + 1.110
Topný průtok – Hs režim vytápění	Minimum	kW	5,6	8,2	10,7	12,9
Topný průtok – Hs režim vytápění	Maximum	kW	51,4	74,2	97,0	116,4
Účinnost při 80/60 °C – Hi režim vytápění při max. výkonu	Maximum	%	97,4	97,2	97,3	97,2
Účinnost při 50/30 °C – Hi	režim vytápění při max. výkonu	%	105,0	105,0	105,5	105,1
Účinnost – Hi – teplota ve vratném vedení 30 °C	Režim vytápění při dílčím výkonu	%	108,4	108,1	108,2	108,1
(1) Tepelný výkon s plynem G31: 12,5 kW						

Tab.2 Vlastnosti topného okruhu

	Jednotka	POWER HT+ 1.50	POWER HT+ 1.70	POWER HT+ 1.90	POWER HT+ 1.110
Objem vody (mimo expanzní nádobu)	(l)	2,81	4,98	8,34	9,83
Minimální provozní tlak	kPa (bar)	0,5	0,5	0,5	0,5
Max. provozní tlak	kPa (bar)	4	4	4	4
	°C	85	85	85	85
Max. přípustná provozní teplota	°C	80	80	80	80

Tab.3 Údaje o plynech a spalínách

Pro průtok plynu při 15 °C a 1013,25 hPA	Kotel – jednotka		POWER HT + 1.50	POWER HT + 1.70	POWER HT + 1.90	POWER HT + 1.110
Spotřeba zemního plynu H (G20)	Minimum	m <sup>3</sup> /h	0,54	0,78	1,03	1,24
Spotřeba zemního plynu H (G20)	Maximum	m <sup>3</sup> /h	4,90	7,07	9,25	11,10
Spotřeba zemního plynu E (G20)	Minimum	m <sup>3</sup> /h	0,54	0,78	1,03	1,24
Spotřeba zemního plynu E (G20)	Maximum	m <sup>3</sup> /h	4,90	7,07	9,25	11,10
Spotřeba zemního plynu L (G25)	Minimum	m <sup>3</sup> /h	0,63	0,91	1,19	1,44
Spotřeba zemního plynu L (G25)	Maximum	m <sup>3</sup> /h	5,69	8,22	10,75	12,91
Spotřeba zemního plynu LL (G25)	Minimum	m <sup>3</sup> /h	0,63	0,91	1,19	1,44
Spotřeba zemního plynu LL (G25)	Maximum	m <sup>3</sup> /h	5,69	8,22	10,75	12,91
Spotřeba propanu (G31)	Minimum	kg/h	0,40	0,57	0,97	0,91
Spotřeba propanu (G31)	Maximum	kg/h	3,59	5,19	6,79	8,15
Emise NOx podle EN297A3	Třída 5	mg/kWh	29,8	34,8	39,5	24,7
Hmotnostní průtok spalín (G20)	Minimum	kg/h	7,2	14,4	18	18
Hmotnostní průtok spalín (G20)	Maximum	kg/h	75,6	111,6	144	169,2
Maximální teplota spalín	Minimum	°C	92	76	70	70
Maximální zpětný tlak (B23 <sub>p</sub> )		Pa	200	200	200	200

Tab.4 Elektrické vlastnosti

	Jednotka	POWER HT+ 1.50	POWER HT+ 1.70	POWER HT+ 1.90	POWER HT+ 1.110
Napájecí napětí	V stř.	230 V, 50 Hz	230 V, 50 Hz	230 V, 50 Hz	230 V, 50 Hz
Maximální příkon při plném výkonu	W	100	117	146	185
Maximální příkon při minimálním výkonu	W	24	24	24	24

	Jednotka	POWER HT+ 1.50	POWER HT+ 1.70	POWER HT+ 1.90	POWER HT+ 1.110
Maximální příkon v pohotovostním stavu	W	2,7	3	3	3

Tab.5 Ostatní vlastnosti

	Jednotka	POWER HT+ 1.50	POWER HT+ 1.70	POWER HT+ 1.90	POWER HT+ 1.110
Třída elektrického krytí		IP21	IP21	IP21	IP21
Hmotnost prázdného	kg	60	70	104	109

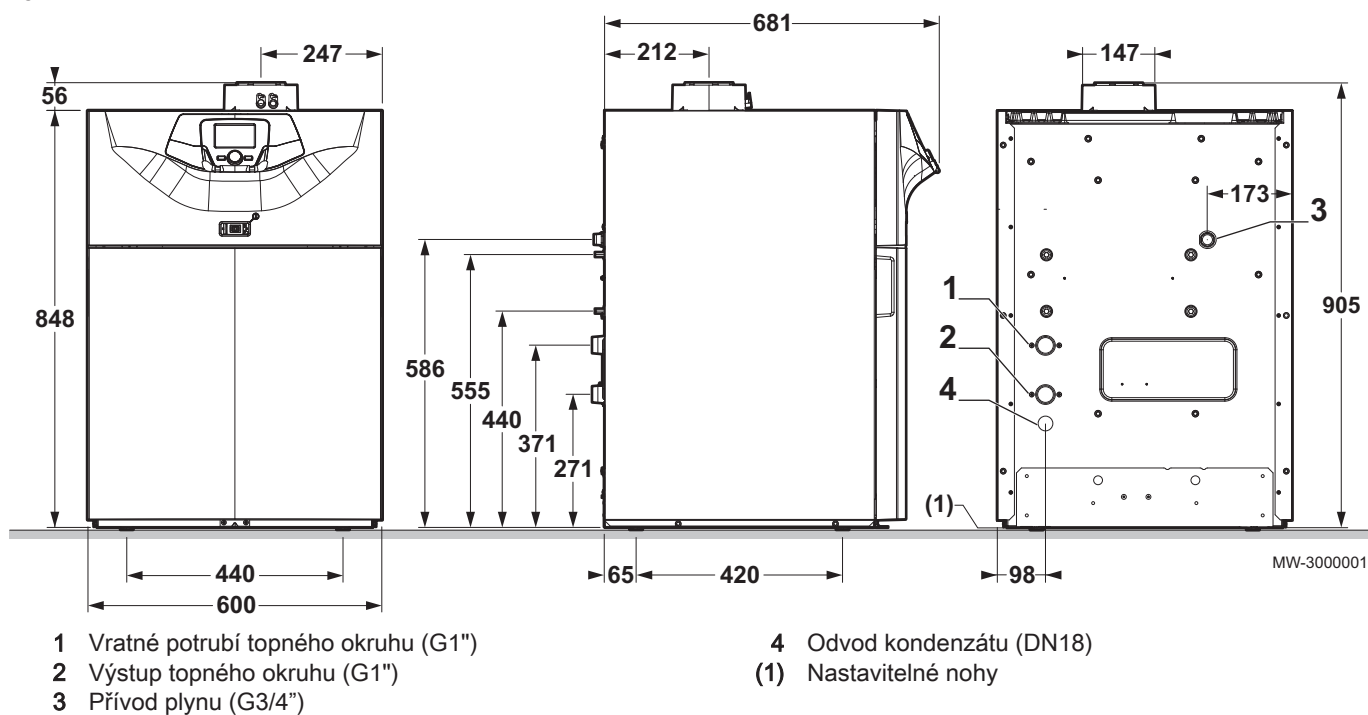
### 3.2.1 Charakteristika čidel

Tab.6 Teplotní čidla výstupní a vratné vody

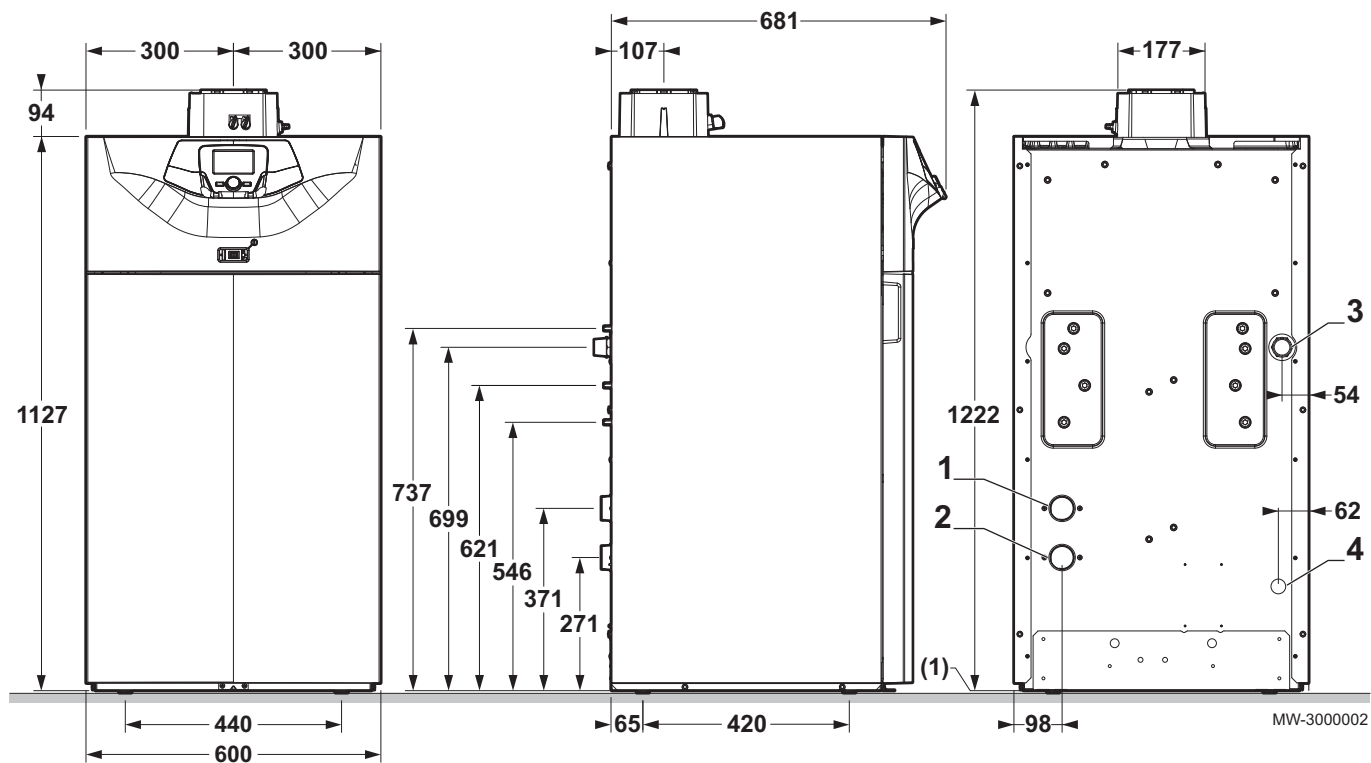
Teplota (°C)	30	65	85
Odpor (Ohm)	8060	2085	1070

### 3.3 Rozměry a zapojení

Obrázek2 Rozměry a přípojky POWER HT+ 1.50 a POWER HT+ 1.70



Obrázek 3 Rozměry a přípojky POWER HT+ 1.90 a POWER HT+ 1.110

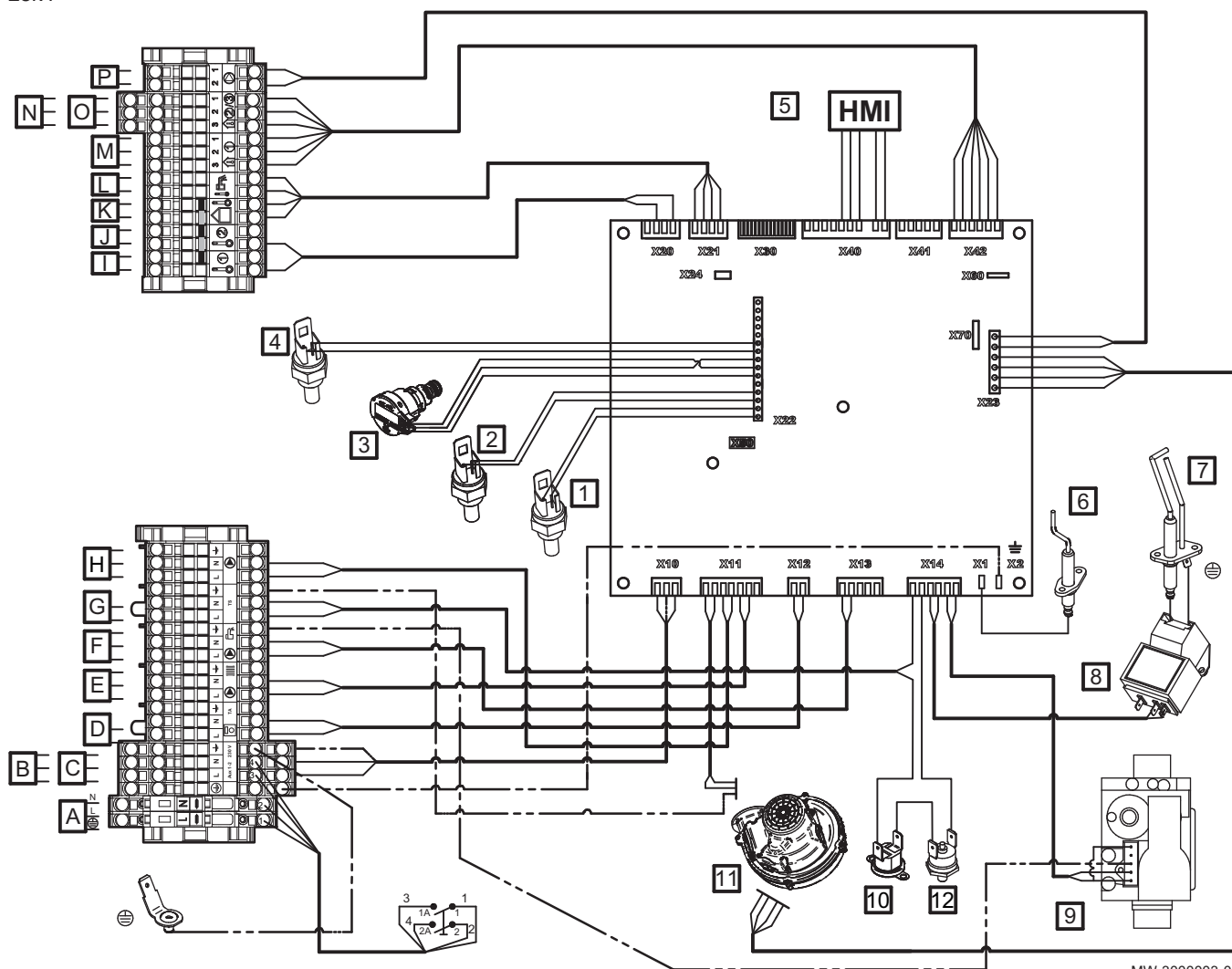


- 1 Vratné potrubí topného okruhu (G1-1/2")
- 2 Výstup topného okruhu (G1-1/2")
- 3 Přívod plynu (G1")

- 4 Odvod kondenzátu (DN18)
- (1) Nastavitelné nohy

## 3.4 Schéma elektrického zapojení

Obrázek 4 Schéma elektrického zapojení POWER HT+ 1.50 – POWER HT+ 1.70

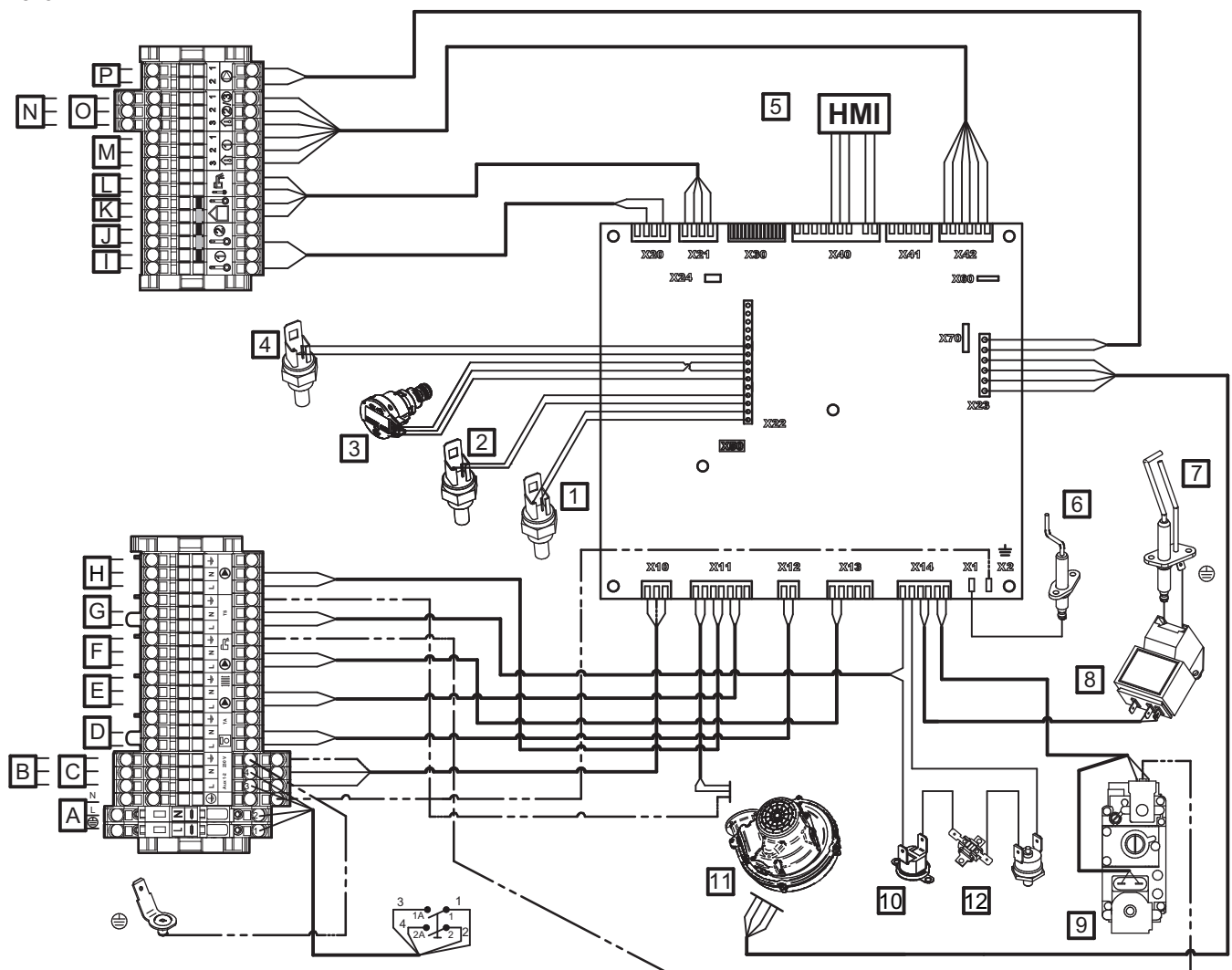


- A Napájení 230 V, 50 Hz
- B Napájení – přídatný okruh 1
- C Napájení – přídatný okruh 2
- D Prostorový termostat
- E Oběhové čerpadlo vytápění
- F Čerpadlo TUV
- G Bezpečnostní kontakt
- H Čerpadlo kotle
- I Přídatné čidlo 1
- J Přídatné čidlo 2
- K Čidlo venkovní teploty
- L Čidlo teploty TUV
- M Čidlo teploty v prostoru 1
- N Čidlo teploty v prostoru 2

- O Čidlo teploty v prostoru 3
- P Regulace čerpadla kotle (impulzní)
- 1 Čidlo teploty výstupu
- 2 Čidlo teploty vratné vody
- 3 Čidlo hydraulického tlaku
- 4 Čidlo spalin
- 5 Displej ovládacího panelu
- 6 Ionizační sonda
- 7 Patice zapalovače
- 8 Zapalovač
- 9 Plynový ventil
- 10 Bezpečnostní termostat
- 11 Ventilátor
- 12 Bezpečnostní termostat na dvířka hořáku

MW-300003-01

Obrázek 5 Schéma elektrického zapojení POWER HT+ 1.90 – POWER HT+ 1.110



MW-3000004-01

- |   |                             |    |   |
|---|-----------------------------|----|---|
| A | Napájení 230 V, 50 Hz       | P  | Regulace čerpadla kotle (impulzní)      |
| B | Napájení – přídatný okruh 1 | 1  | Čidlo teploty výstupu                   |
| C | Napájení – přídatný okruh 2 | 2  | Čidlo teploty vratné vody               |
| D | Prostorový termostat        | 3  | Čidlo hydraulického tlaku               |
| E | Oběhové čerpadlo vytápění   | 4  | Čidlo spalin                            |
| F | Čerpadlo TUV                | 5  | Alfanumerický displej                   |
| G | Bezpečnostní kontakt        | 6  | Ionizační sonda                         |
| H | Čerpadlo kotle              | 7  | Patice zapalovače                       |
| I | Přídavné čidlo 1            | 8  | Zapalovač                               |
| J | Přídavné čidlo 2            | 9  | Plynový ventil                          |
| K | Čidlo venkovní teploty      | 10 | Bezpečnostní termostat                  |
| L | Čidlo teploty TUV           | 11 | Ventilátor                              |
| M | Čidlo teploty v prostoru 1  | 12 | Teplotní pojistka                       |
| N | Čidlo teploty v prostoru 2  | 13 | Bezpečnostní termostat na dvířka hořáku |
| O | Čidlo teploty v prostoru 3  |    |   |



## 4 Popis produktu

### 4.1 Všeobecný popis

---

Charakteristické vlastnosti samostatně stojících kondenzačních plynových kotlů POWER HT +:

- Nízký obsah škodlivých emisí
- Vysoká účinnost vytápění
- Elektronický ovládací panel
- Odvod spalin nuceným odtahem, do komína nebo dvouproudovým systémem
- Velmi vhodný pro více kotlů v kaskádovém uspořádání

### 4.2 Princip funkce

---

#### 4.2.1 Nastavení plyn a vzduchu

---

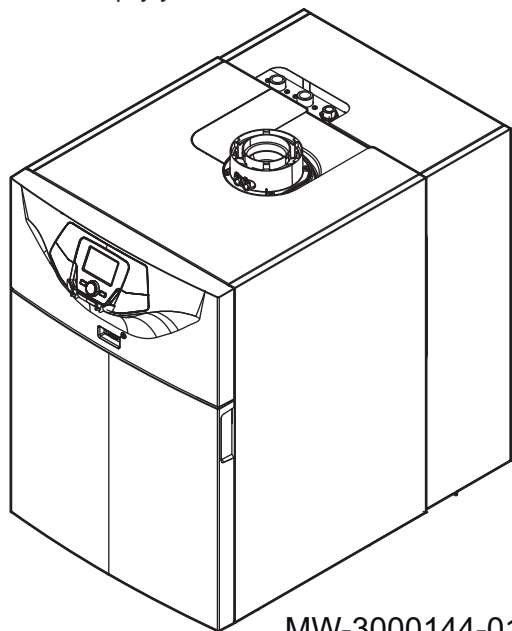
Opláštění kotle slouží zároveň jako vzduchová komora. Vzduch je nasávan ventilátorem a plyn vstřikován do Venturiho trubice na straně vstupu ventilátoru. Otáčky ventilátoru se regulují podle parametrů nastavení, spotřeby tepelné energie a teplot naměřených teplotními čidly. K mísení vzduchu a plynu dochází ve Venturiho trubici. Dávkování potřebných množství reguluje funkce příkazu pro nastavení poměru plynu a vzduchu. Takto je docíleno optimálního spalování v celém rozsahu výkonů. Směs plynu a vzduchu je vháněna do hořáku nad výměníkem tepla.

#### 4.2.2 Hydraulická spojka (příslušenství)

---

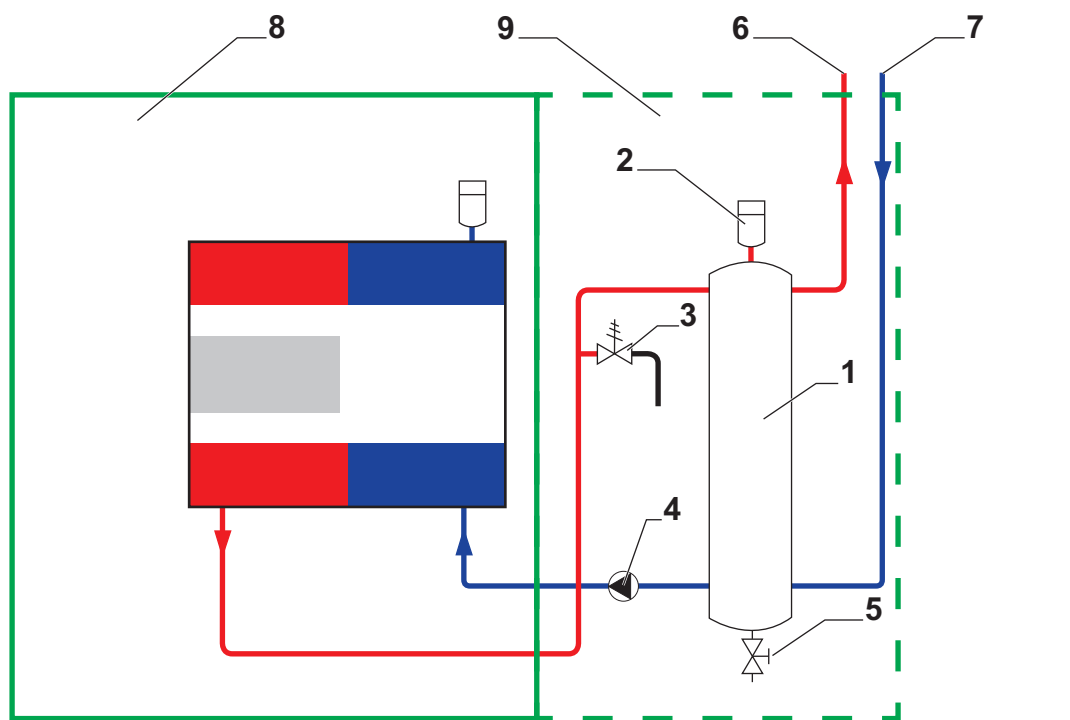
Hydraulická spojka brání působení dynamických tlaků z kotle do topných okruhů. Díky hydraulické spojce se dynamické tlaky oběhového čerpadla projeví v okruzích pouze jako přírůstky či úbytky v nevelké míře.

Obrázek 6 Kotel vybavený sadou hydraulické spojky



MW-3000144-01

Obrázek 7 Funkční schéma kotle s hydraulickou spojkou



MW-1000021-02

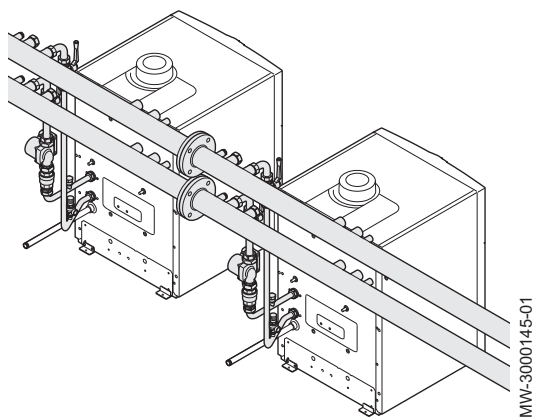
- 1 Hydraulická spojka (příslušenství)
- 2 Odvzdušňovač
- 3 Pojistný ventil
- 4 Modulační oběhové čerpadlo
- 5 Vypouštěcí kohout

- 6 Výstup do okruhu topení
- 7 Vratka topného okruhu
- 8 Kotel
- 9 Sada hydraulické spojky

#### 4.2.3 Zapojení do kaskády

Kotel je velmi dobře přizpůsobený pro montáž v kaskádovém zapojení. K propojení do kaskády použijte spojovací sadu pro kotel v kaskádě.

Obrázek 8 Kotle zapojené do kaskády

**Poznámka**

Podrobnější informace sdělí výrobce na přání.

**4.2.4 Nastavení a bezpečnostní zařízení****Poznámka**

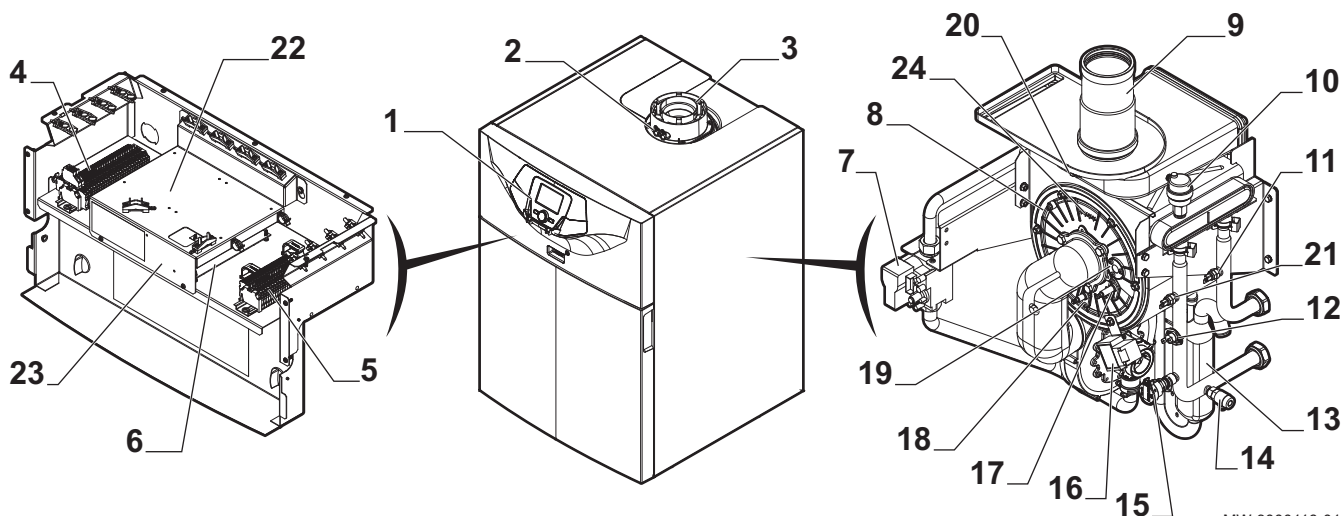
Nastavení a bezpečnostní zařízení lze používat pouze pokud je kotel pod napětím.

Tab.7 Popis bezpečnostních zařízení

Zařízení	Popis
Bezpečnostní termostaty	Bezpečnostní termostaty vypínají přívod plynu k hořáku, jakmile se voda v primárním okruhu začne přehřívát. Návrat kotle do normálního režimu vyžaduje odstranění tohoto problému.  <b>Upozornění</b> Bezpečnostní termostaty nesmí být za žádných okolností vypnuté nebo odpojené.
Čidlo spalin NTC	Dojde-li k přehřátí, zavře ovládací panel přívod plynu do hořáku. Návrat do normálního režimu vyžaduje vypnutí a zapnutí kotle vypínačem.
Ionizační detektor plamene	Při slabém přívodu plynu a hoření neúplným plamenem hořáku je kotel zabezpečen vypnutím.
Spínač hydraulického tlaku	Díky tomuto zařízení hořák může fungovat pouze za tlaku vyššího než 0,5 bar (50 kPa). Jakmile spínač zjistí tlak pod 0,8 bar (80 kPa), vyšle varovnou zprávu na displej, ještě však nevypne oběhové čerpadlo.
Doběh čerpadla	V závislosti na nastavení termostatu pro teplotu prostoru a zapnutí režimu vytápění pracuje oběhové čerpadlo po vypnutí hořáku ještě cca 3 sekundy.
Ochrana proti zamrzání vody	Klesne-li teplota vody v oběhu pod 5 °C, zapne se hořák a hoří, dokud teplota vody nedosáhne 15 °C. Podmínky funkce tohoto zařízení: <ul style="list-style-type: none"> <li>• Kotel je zapnutý.</li> <li>• Přívod plynu je funkční.</li> <li>• Tlak v systému je vyšší než 0,5 bar.</li> </ul>
Ochrana proti blokování čerpadla	Pokud kotel nedostane 24 hodin příkaz k funkci topení nebo ohřevu teplé vody, automaticky na 10 sekund spustí čerpadlo. Čerpadlo připojené přímo na svorkovnici zařízení se na 30 sekund spouští pravidelně každý pátek v 10:00.
Preventivní spuštění oběhového čerpadla	V režimu vytápění může zařízení spustit oběhové čerpadlo před zapálením hořáku. Spuštění a doba preventivního běhu závisí na podmínkách instalace a provozních teplotách. Doba preventivního běhu oběhových čerpadel může být pár sekund i několik minut.

### 4.3 Hlavní součásti

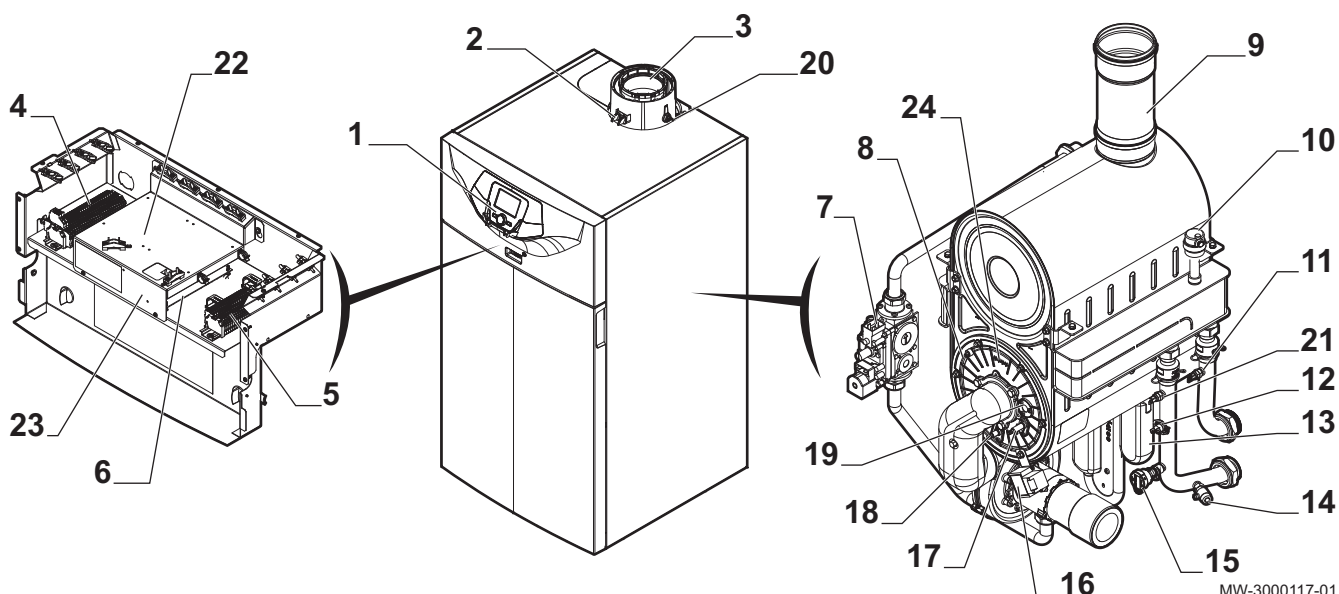
Obrázek9 POWER HT+ 1.50 a POWER HT+ 1.70



MW-3000116-01

- |  |  |
|--|--|
| 1 Ovládací panel                           | 16 Zapalovač   |
| 2 Místo měření spalin                      | 17 Patice zapalovače   |
| 3 Spalinové hrdlo                          | 18 Ionizační sonda   |
| 4 Napájecí svorkovnice                     | 19 Průhledítko   |
| 5 Svorkovnice pro čidla a dálkové ovládání | 20 Čidlo spalin  |
| 6 Elektronická deska regulátoru            | 21 Čidlo teploty výstupu   |
| 7 Plynový ventil                           | 22 Pozice na max. dvě desky AVS 75. Třetí deska AVS 75 musí být upevněna ke stěně a napájena samostatně. |
| 8 Hořák                                    | 23 Pozice na desku OCI 345   |
| 9 Spalinová spojka                         |  |
| 10 Automatický odvzdušňovač                |  |
| 11 Čidlo vratné vody                       |  |
| 12 Bezpečnostní termostat                  |  |
| 13 Sifon kondenzátu                        |  |
| 14 Vypouštěcí kohout                       |  |
| 15 Čidlo hydraulického tlaku               |  |
|  | <b>⚠ Upozornění</b>  |
|  | Deska OCI 345 při pokusu o umístění do jiné pozice hrozí zkratem.  |
|  | 24 Bezpečnostní termostat na dvířka hořáku   |


Obrázek10 POWER HT+ 1.90 a POWER HT+ 1.110



MW-3000117-01

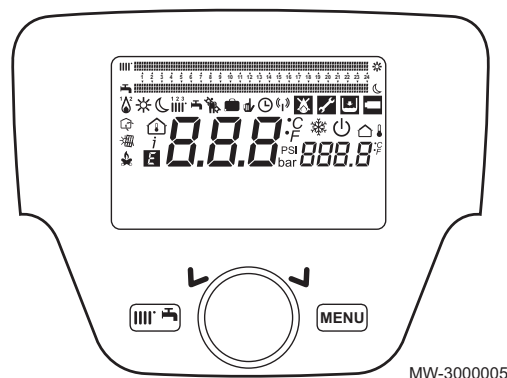
- |  |                                 |
|--|---------------------------------|
| 1 Ovládací panel                           | 6 Elektronická deska regulátoru |
| 2 Místo měření spalin                      | 7 Plynový ventil                |
| 3 Spalinové hrdlo                          | 8 Hořák                         |
| 4 Napájecí svorkovnice                     | 9 Spalinová spojka              |
| 5 Svorkovnice pro čidla a dálkové ovládání | 10 Automatický odvzdušňovač     |

- 11 Čidlo vratné vody
- 12 Termostat zabezpečení proti přehřátí
- 13 Sifon kondenzátu
- 14 Vypouštěcí kohout
- 15 Čidlo hydraulického tlaku
- 16 Zapalovač
- 17 Patice zapalovače
- 18 Ionizační sonda
- 19 Průhledítko
- 20 Čidlo spalin

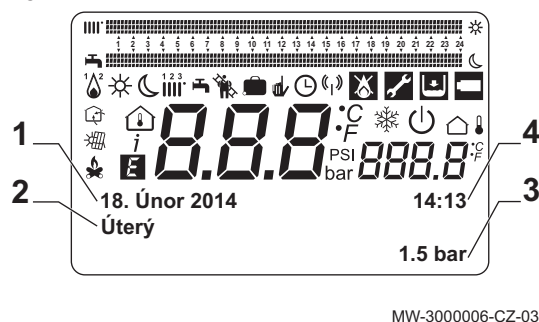
- 21 Čidlo teploty výstupu
  - 22 Pozice na max. dvě desky AVS 75. Třetí deska AVS 75 musí být upevněna ke stěně a napájena samostatně.
  - 23 Pozice na desku OCI 345
-  **Upozornění**  
Deska OCI 345 při pokusu o umístění do jiné pozice hrozí zkratem.
- 24 Bezpečnostní termostat na dvířka hořáku

## 4.4 Popis ovládacího panelu






Obrázek 11 Prvky ovládacího panelu






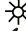













Obrázek 12 Symboly na ovládacím panelu










### 4.4.1 Popis tlačítek

-  Tlačítko volby režimu  
Slouží pro přístup k menu ikon.
-  **Tip**  
Menu ikon, Strana 73
-  Programovací tlačítka
-  **Tip**  
• Seznam parametrů, Strana 73.
-  Otočné tlačítko pro výběr potvrzení

### 4.4.2 Popis symbolů

-  Hořák hoří
  -  (1): Výkon < 70 %
  -  (2): Výkon > 70 %
-  Provozní režim: Komfortní prostorová teplota
-  Provozní režim: Snížená prostorová teplota
-  Provozní režim: Vytápění
  -  (1): Zóna 1 zapnutá
  -  (2): Zóna 2 zapnutá
  -  (3): Zóna 3 zapnutá
-  Provozní režim: Ohřev TUV zapnutý
-  Provozní režim: Automatický
-  Provozní režim: Ruční
-  Teplota v prostoru (°C)
-  Venkovní teplota (°C)
-  Ochranný režim zapnutý: protimrazová ochrana kotle zapnutá
-  Funkce čištění zapnutá
-  Program dovolené zapnutý

 **Poznámka**  
Může být zapnutý ohřev TUV  bez topení .

-  Přenos dat: vyžaduje připojení bezdrátově komunikujícího zařízení
  -  Integrace solárního ohřevu povolena
  -  Neurčitá chyba
  -  Chyba: hořák nelze spustit
  -  Chyba: je nutný servisní zákrok
  -  Nízký hydraulický tlak
- °C, °F  
bar, PSI
- Jednotky teploty a hydraulického tlaku: SI nebo imperiální
  - 1 Datum: den, měsíc, rok
  - 2 Den v týdnu
  - 3 Tlak v topném okruhu resp. v kotli
  - 4 Čas: hodiny a minuty

## 4.5 Základní dodávka

Součásti dodávky kotle POWER HT +:

- Samostatně stojící plynový kotel
- Návod k instalaci, obsluze a údržbě
- Návod k obsluze
- Výrobní štítek

## 4.6 Příslušenství a doplňky

Tab.8 Dokumentace balení

Popis	Balení
Čidlo venkovní teploty QAC34	C7104873
Konverzní sada <b>G25.1/G27</b> pro POWER HT+ 1.50	711137202
Konverzní sada <b>G25.1/G27</b> pro POWER HT+ 1.70	711152602
Konverzní sada <b>G25.1</b> pro POWER HT+ 1.90	
Konverzní sada <b>G25.1</b> pro POWER HT+ 1.110	711153002
Konverzní sada <b>G27</b> pro POWER HT+ 1.90	711152702
Konverzní sada <b>G27</b> pro POWER HT+ 1.110	711153302
Konverzní sada <b>G25/G230</b> pro POWER HT+ 1.50	710984703
Konverzní sada <b>G25/G230</b> pro POWER HT+ 1.70	710984504
Konverzní sada <b>G25</b> pro POWER HT+ 1.90	710984801
Konverzní sada <b>G25</b> pro POWER HT+ 1.110	710984902
Konverzní sada <b>LPG</b> pro POWER HT+ 1.50	710718605
Konverzní sada <b>LPG</b> pro POWER HT+ 1.70	710718803
Konverzní sada <b>LPG</b> pro POWER HT+ 1.90	710718903
Konverzní sada <b>LPG</b> pro POWER HT+ 1.110	710719003
Sada hydraulické spojky – POWER HT+ 1.50 – POWER HT+ 1.70	<b>7607401</b>
Sada hydraulické spojky – POWER HT+ 1.90 – POWER HT+ 1.110	<b>7606357</b>
Deska pro rozšíření OCI	710440803
Deska pro rozšíření AVS75	710503705
Deska pro rozšíření AVS75 s upevněním na stěnu	710503705

## 5 Před montáží

### 5.1 Předpisy pro instalaci



#### Upozornění

Instalaci zařízení musí provést kvalifikovaný technik, v souladu s platnými předpisy.

### 5.2 Montážní požadavky

#### 5.2.1 Úprava vody

V mnoha případech lze otopnou soustavu s tepelným čerpadlem napustit normální vodou z vodovodního řádu bez jakékoliv úpravy.



#### Upozornění

Bez konzultace s odborníkem na úpravu vody nepřidávejte do topné vody žádné chemické přípravky. Například nemrznoucí kapalinu, změkčovač vody, přípravky pro zvýšení nebo snížení hodnoty pH, chemická aditiva nebo inhibitory proti korozi. Mohlo by dojít k poruše v kotli a k poškození tepelného výměníku.



#### Poznámka

- Soustavu propláchněte vodou v množství alespoň trojnásobku objemu celé otopné soustavy.
- Potrubí okruhu TUV propláchněte nejméně 20násobným množstvím vody, než je objem vody v tomto okruhu.

Voda v topném systému musí odpovídat následujícím požadavkům:

Tab.9 Specifikace topné vody

Specifikace	Jednotka	Celkový výkon soustavy (kW)			
		≤70	70 – 200	200 – 550	>550
Stupeň kyselosti (neupravená voda)	pH	7,5 – 9,5	7,5 – 9,5	7,5 – 9,5	7,5 – 9,5
Stupeň kyselosti (upravená voda)	pH	7,5 – 9,5	7,5 – 9,5	7,5 – 9,5	7,5 – 9,5
Vodivost při 25 °C	μS/cm	≤800	≤800	≤800	≤800
Chloridy	mg/l	≤150	≤150	≤150	≤150
Ostatní přísady	mg/l	<1	<1	<1	<1
Celková tvrdost vody <sup>(1)</sup>	°F	1–35	1–20	1–15	1–5
	°dH	0,5–20,0	0,5–11,2	0,5–8,4	0,5–2,8
	mmol/l	0,1–3,5	0,1–2,0	0,1–1,5	0,1–0,5

(1) U systémů se stálým vytápěním a maximálním celkovým systémovým výkonem 200 kW je přiměřená maximální celková tvrdost vody 8,4 °dH (1,5 mmol/l, 15 °F). U systémů s výkonem přesahujícím 200 kW je přiměřená maximální celková tvrdost vody 2,8 °dH (0,5 mmol/l, 5 °F).



#### Poznámka

Pokud je nutná úprava vody, společnost Baxi doporučuje produkty těchto výrobců:

- Cillit
- Climalife
- Fernox
- Permo
- Sentinel

### 5.2.2 Plynová přípojka

- Před montáží zkontrolujte, zda je plynoměr je dostatečně dimenzován (v m<sup>3</sup>). Berte přitom v potaz spotřebu všech spotřebičů. Pokud je kapacita plynoměru malá, sjednejte výměnu s dodavatelem plynu.
- Kotel je konstrukčně seřízen na plyn G20 a umožňuje přestavení na plyn typu G25 a G31.



#### Poznámka

Přestavbu na jiný než zemní plyn (G20, G25 či LPG G31) musí provést pověřený odborný servis.

### 5.2.3 Elektrické napájení

Napájecí napětí	230 V, 50 Hz
-----------------	--------------



#### Upozornění

Dbejte na správnou polaritu podle označení na svorkách: fáze (L), nula (N) a zem (  $\perp$  )

### 5.2.4 Oběhové čerpadlo

Průtok vody kotle musí být větší nebo roven hodnotám předepsaným následující tabulkou.

Tab.10 Průtok vody kotle

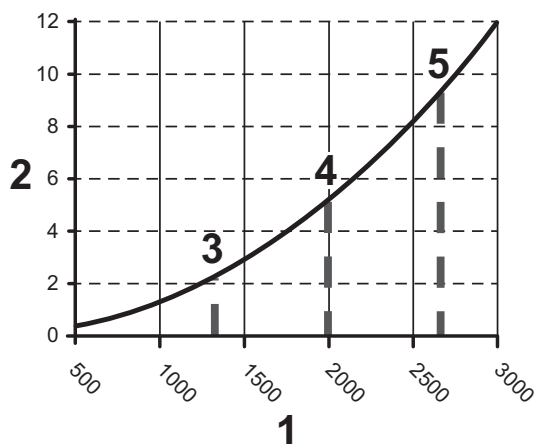
	Jednotka	POWER HT+ 1.50	POWER HT+ 1.70	POWER HT+ 1.90	POWER HT+ 1.110
Minimální průtok	l/hod	800	1500	2000	2250
Pracovní průtok se sadou hydraulické spojky	l/hod	2450	3500	4600	4800



#### Poznámka

$\Delta T$ : Teplotní rozdíl mezi vodou výstupu a vratné větve kotle

Obrázek 13 Ztráta tlaku pro POWER HT+ 1.50

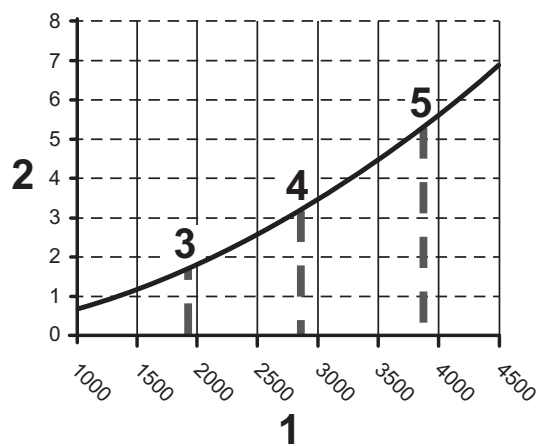


MW-3000007-01

- 1 Průtok Q (l/hod)
- 2 Tlak H (mH<sub>2</sub>O)
- 3 Provozní průtok vody při jmenovitém průtoku topné vody = 1330 l/hod ( $\Delta T = 30$  °C)
- 4 Provozní průtok vody při jmenovitém průtoku topné vody = 2000 l/hod ( $\Delta T = 20$  °C)
- 5 Provozní průtok vody při jmenovitém průtoku topné vody = 2660 l/hod ( $\Delta T = 15$  °C)



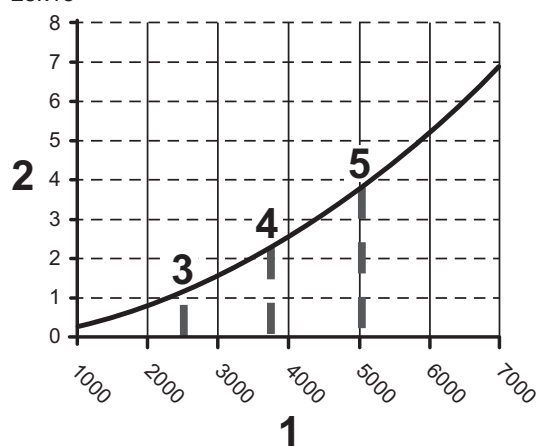
Obrázek 14 Ztráta tlaku pro POWER HT+ 1.70



MW-3000008-01

- 1 Průtok Q (l/hod)
- 2 Tlak H (mH<sub>2</sub>O)
- 3 Provozní průtok vody při jmenovitém průtoku topné vody = 1920 l/hod ( $\Delta T = 30\text{ °C}$ )
- 4 Provozní průtok vody při jmenovitém průtoku topné vody = 2880 l/hod ( $\Delta T = 20\text{ °C}$ )
- 5 Provozní průtok vody při jmenovitém průtoku topné vody = 3840 l/hod ( $\Delta T = 15\text{ °C}$ )

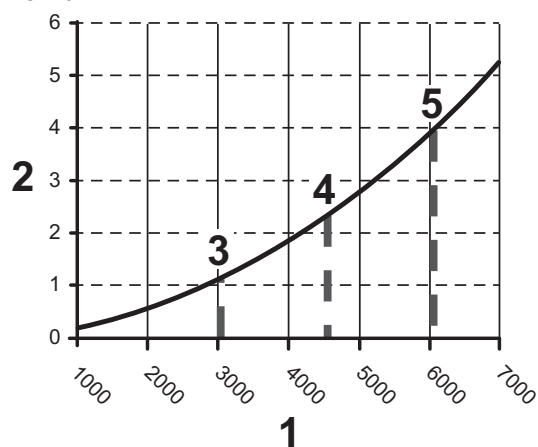
Obrázek 15 Ztráta tlaku pro POWER HT+ 1.90



MW-3000009-01

- 1 Průtok Q (l/hod)
- 2 Tlak H (mH<sub>2</sub>O)
- 3 Provozní průtok vody při jmenovitém průtoku topné vody = 2510 l/hod ( $\Delta T = 30\text{ °C}$ )
- 4 Provozní průtok vody při jmenovitém průtoku topné vody = 3760 l/hod ( $\Delta T = 20\text{ °C}$ )
- 5 Provozní průtok vody při jmenovitém průtoku topné vody = 5020 l/hod ( $\Delta T = 15\text{ °C}$ )

Obrázek 16 Ztráta tlaku pro POWER HT+ 1.110



MW-3000010-01

- 1 Průtok Q (l/hod)
- 2 Tlak H (mH<sub>2</sub>O)
- 3 Provozní průtok vody při jmenovitém průtoku topné vody = 3010 l/hod ( $\Delta T = 30\text{ °C}$ )
- 4 Provozní průtok vody při jmenovitém průtoku topné vody = 4520 l/hod ( $\Delta T = 20\text{ °C}$ )
- 5 Provozní průtok vody při jmenovitém průtoku topné vody = 6020 l/hod ( $\Delta T = 15\text{ °C}$ )

### 5.3 Volba místa pro instalaci

Nejvhodnější místo je třeba určit před montáží kotle, s ohledem na předpisy a rozměry zařízení.

- Kotel namontujte na pevnou stěnu, která unese zařízení napuštěné vodou i veškeré příslušenství.
- Při výběru místa pro montáž kotle je třeba brát v úvahu předepsané umístění výstupů odtahu spalin a otvoru pro nasávání vzduchu.

**Upozornění**

Je přísně zakázáno (i přechodně) skladovat v kotelně a v těsné blízkosti kotle hořlavé předměty a látky.

**Upozornění**

- Kotel musí být umístěn v prostoru chráněném před mrazem
- V blízkosti zařízení musí být odpadní přípojka na odvod kondenzátu

**5.3.1 Větrání**

Dostatek vzduch ke spalování vyžaduje dostatečné větrání kotleny. Velikost a umístění větracích otvorů musí odpovídat platným předpisům.

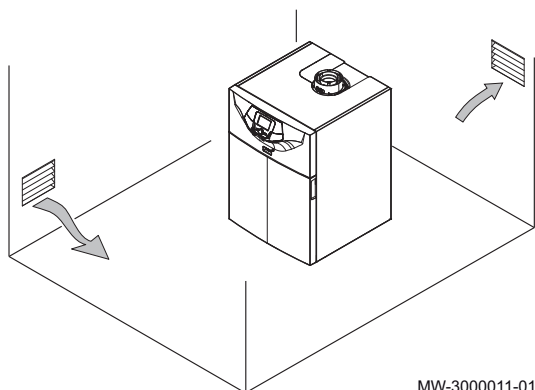
Pokud je kotel nainstalován do uzavřené skříně, je třeba dodržet minimální rozměry podle následujícího schématu. Do skříně udělejte potřebné otvory na ochranu před nebezpečím

- hromadění plynu
- zahřívání skříně.

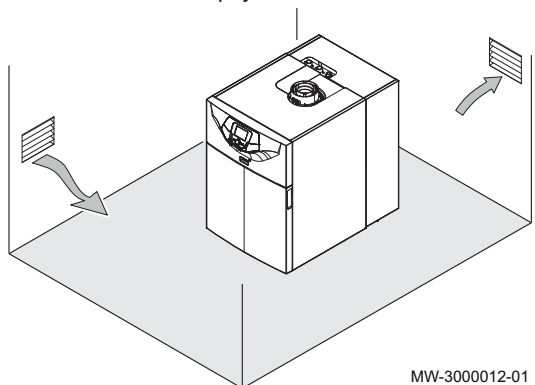
Minimální průřez otvorů:  $S1 + S2 = 150 \text{ cm}^2$

■ **Ventilace pro kotle**■ **Větrání pro kotle s (volitelnou) hydraulickou spojkou**

Obrázek 17 Ventilace pro kotle



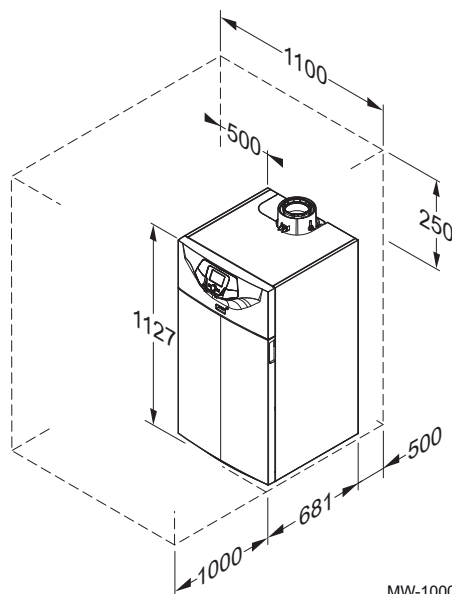
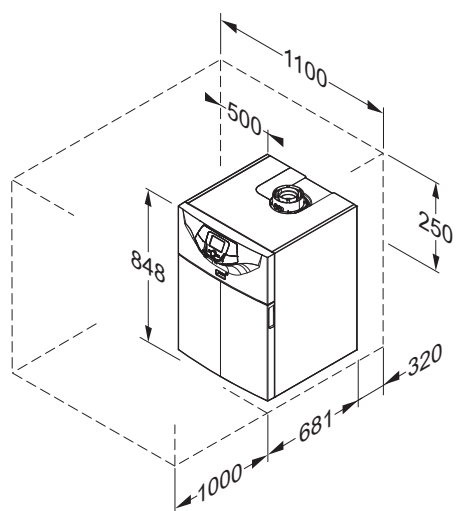
Obrázek 18 Větrání pro kotle s (volitelnou) hydraulickou spojkou

**5.3.2 Rozměry zařízení**

Podmínkou dobré přístupnosti pro obsluhu a údržbu je dostatek prostoru okolo kotle.

### ■ Prostor potřebný pro kotle

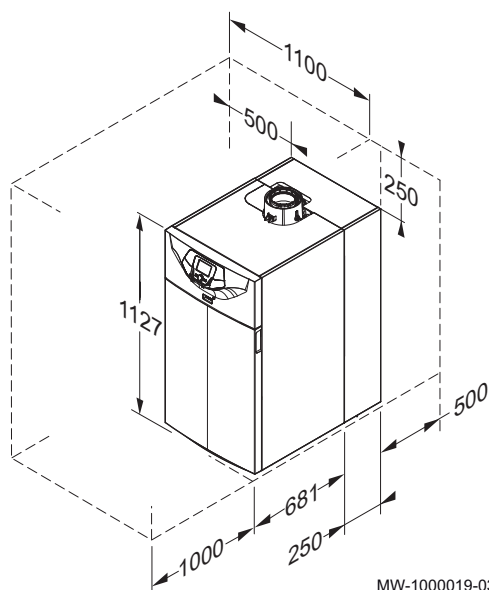
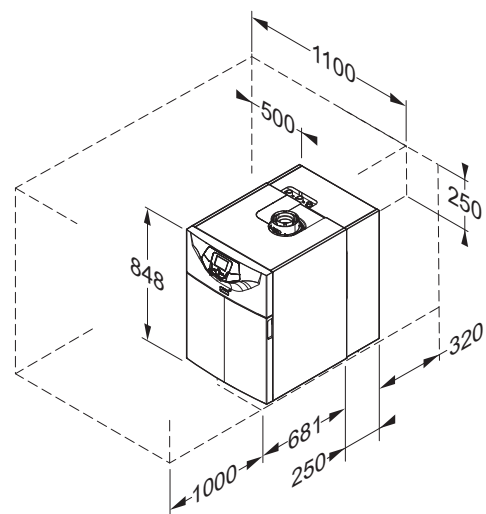
Obrázek19 Prostor potřebný pro kotle



MW-1000003-03

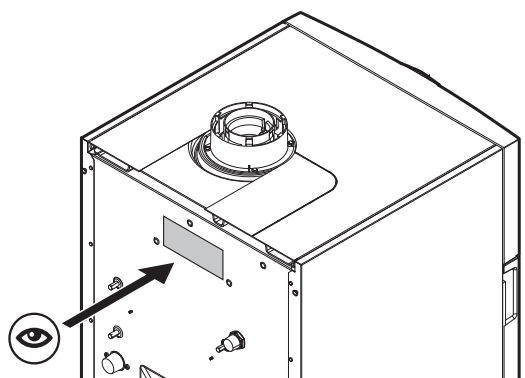
### ■ Prostor potřebný pro kotle s hydraulickou spojkou

Obrázek20 Prostor potřebný pro kotle s hydraulickou spojkou



MW-1000019-03

Obrázek21 Umístění výrobního štítku



MW-3000013

### 5.3.3 Výrobní štítek

Výrobní štítek je umístěn na zadní straně kotle. Na výrobním štítku jsou uvedeny podstatné údaje o zařízení.

- Sériové číslo,
- model,
- kategorie plynu
- atd.



#### Upozornění

Druhý výrobní štítek je přibalen v sáčku s návodem. Druhý výrobní štítek se po instalaci připevní viditelně na kotel. Pokud je kotel vybaven sadou hydraulické spojky, doporučuje se připevnění na bočnici kotle.

### 5.3.4 Výběr místa pro instalaci venkovního čidla teploty

Je důležité vybrat pro instalaci takové místo, na kterém může venkovní čidlo správně a účinně měřit venkovní teplotu.

#### ■ Doporučené umístění

- Na fasádě vytápěné budovy, pokud možno na severní straně.
- Přibližně v polovině výšky vytápěné budovy.
- V místě s přímým vlivem meteorologických změn.
- Mimo přímé sluneční záření.
- Snadno přístupné místo.

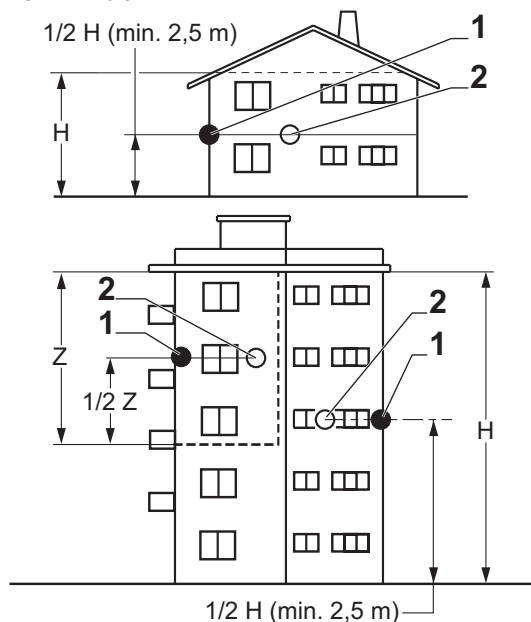
1 Doporučené umístění

2 Možné umístění

H Obytná výška kontrolovaná venkovním čidlem

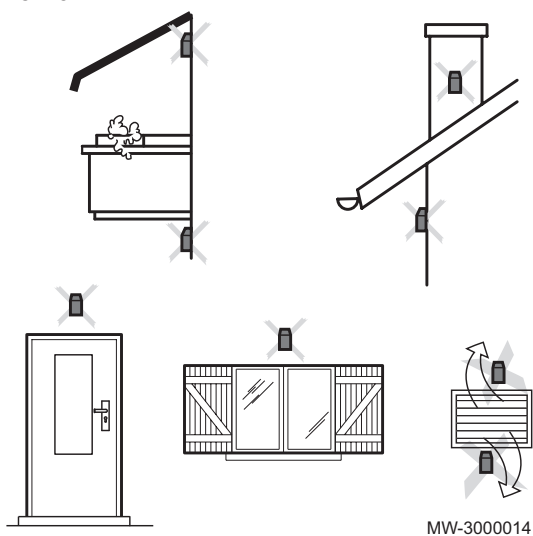
Z Obytná budova kontrolovaná venkovním čidlem

Obrázek22 Doporučené umístění venkovního čidla



MW-8800N001-2

Obrázek23 Nevhodná místa pro venkovní čidlo

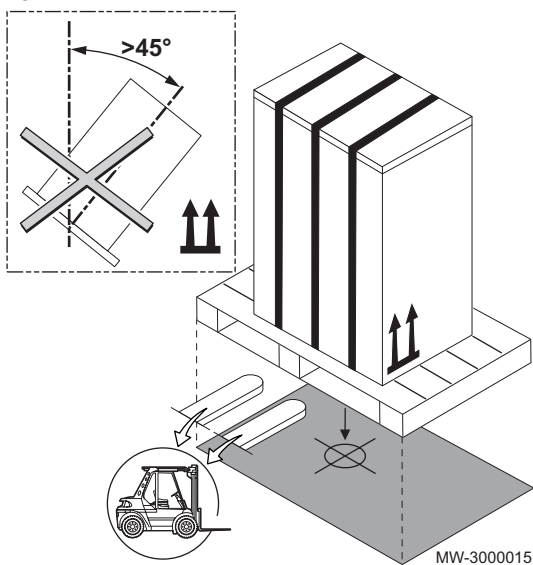


#### ■ Nevhodná místa

- Místo skryté za částí budovy (balkon, převislá střecha atd.)
- Místo v blízkosti rušivých zdrojů tepla (slunce, komín, větrací mřížka atd.)

## 5.4 Přeprava

Obrázek24 bezpečnostní opatření při přepravě



- Paletu nesoucí zařízení převeďte pomocí paletového vozíku, vysokozdvižného vozíku nebo 4kolového vozíku.
- Nevedejte zařízení za horní kryt.
- Převázejte zařízení ve svislé poloze.

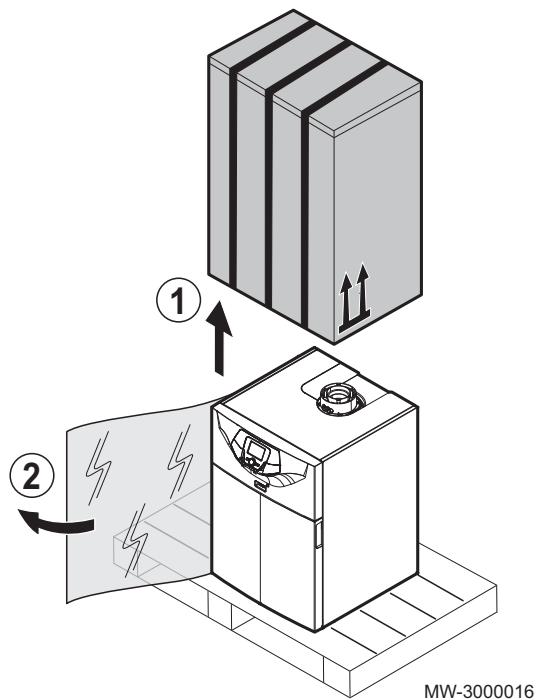


**Poznámka**

- Práci by měly provádět dvě osoby.
- Se zařízením manipulujte v ochranných rukavicích.

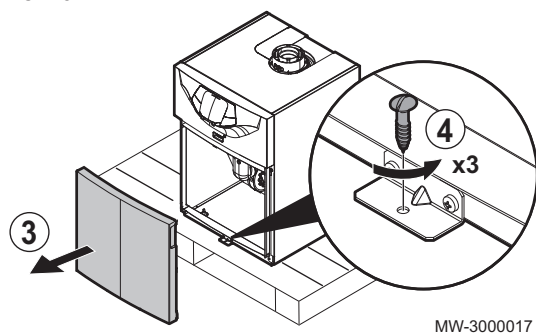
## 5.5 Vybalení a prvotní příprava

Obrázek25 Vybalení



1. Sundejte ochranný obal.
2. Odstraňte plastovou ochranu a polystyrenový kryt.

Obrázek26 Příprava



3. Sejměte přední kryt.
4. Vyšroubujte šrouby, které ohřivač fixují na paletu
5. Hadici na kondenzát, která je uložena v kotli připojte k odtoku kondenzátu.
6. Postavte kotel na určené místo.



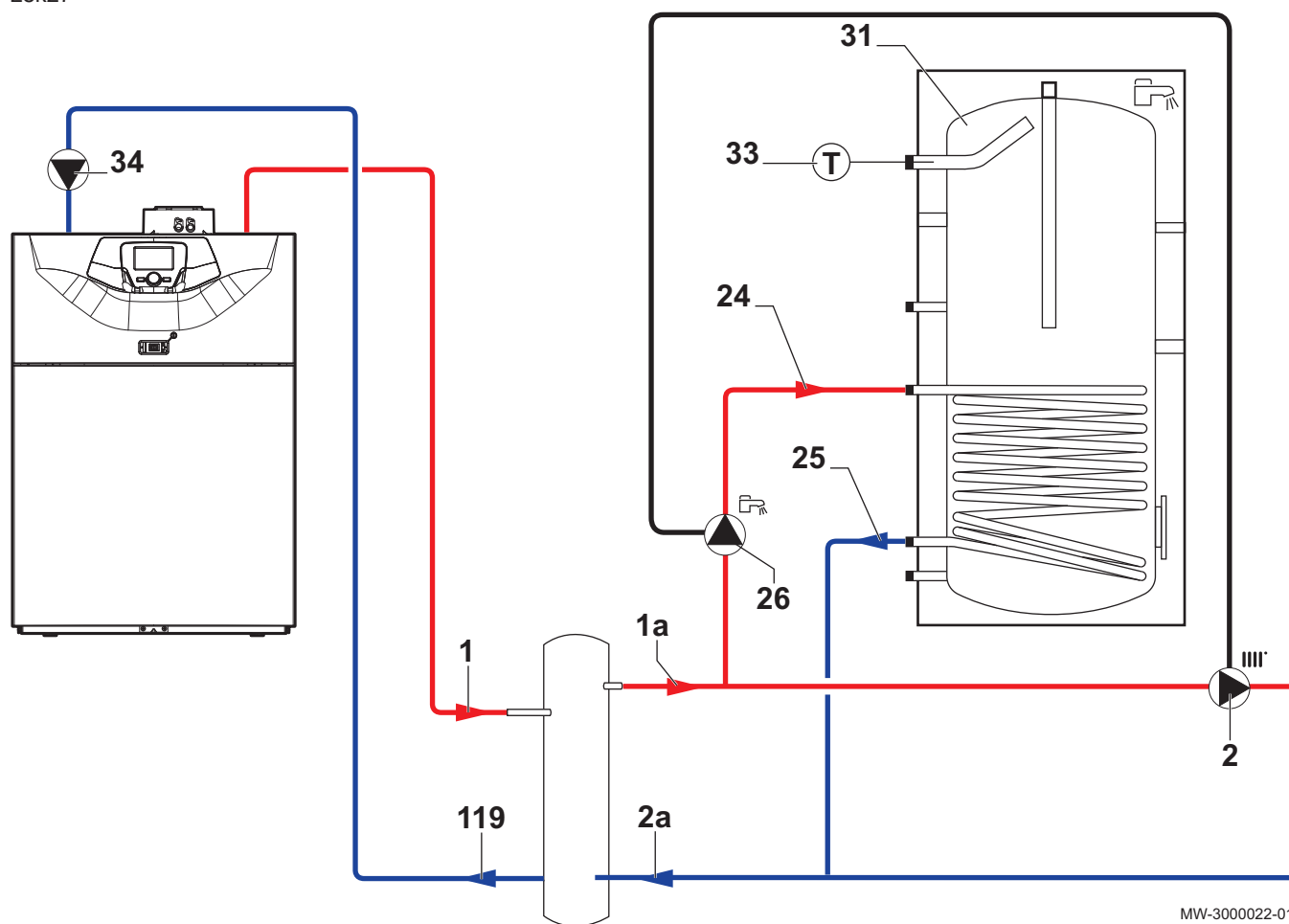
**Upozornění**

Přemísťování kotle vyžaduje 2 osoby.

7. Pomocí stavitelných noh kotel vodorovně vyrovnejte.

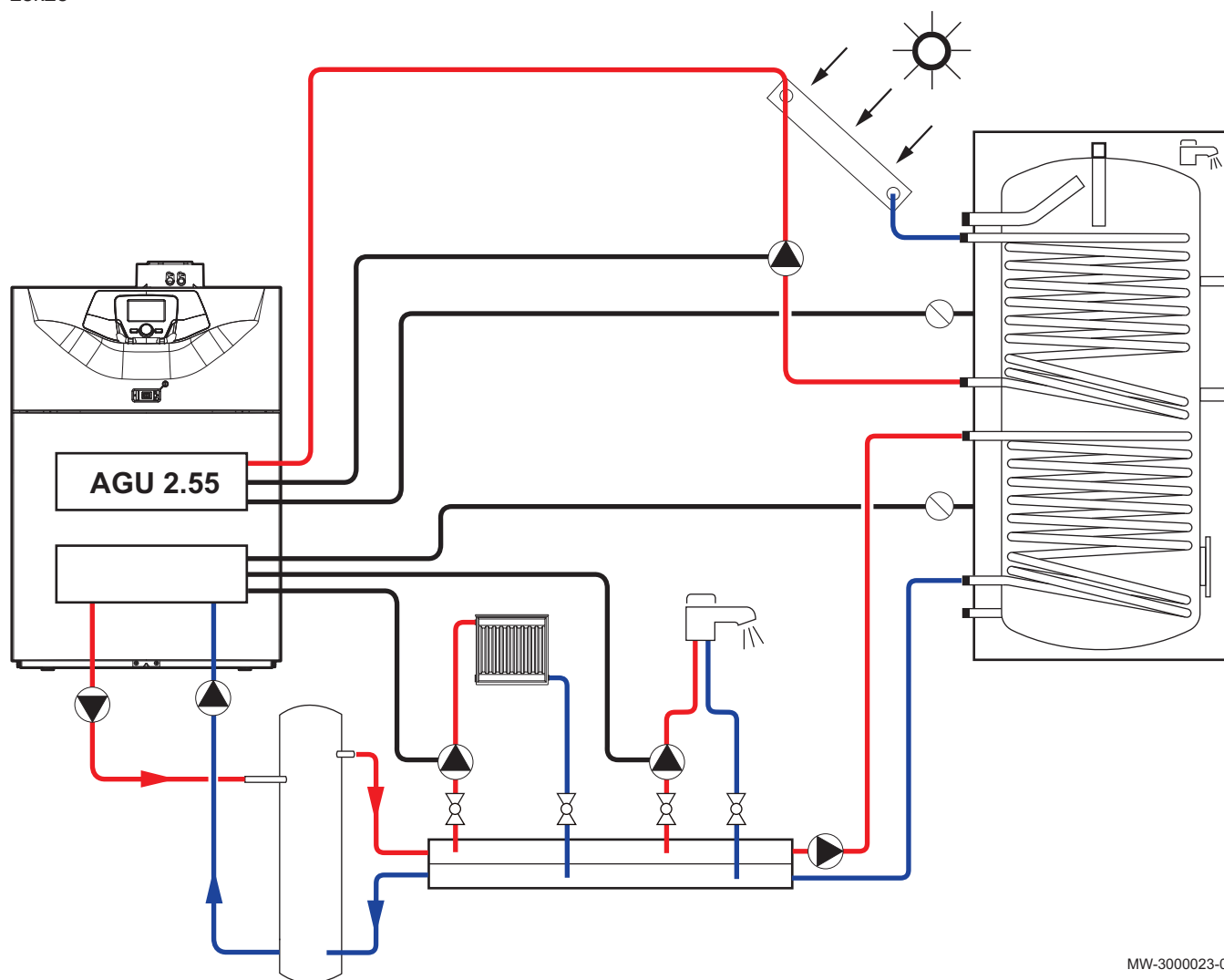
## 5.6 Schémata připojení

Obrázek 27 Příklad zapojení se zásobníkem TUV



- |    |   |     |                         |
|----|---|-----|-------------------------|
| 1  | Výstup kotle                              | 26  | Plnicí čerpadlo TUV     |
| 2  | Tepelné čerpadlo                          | 31  | Samostatný zásobník TUV |
| 24 | Primární vstup výměníku zásobníku TUV     | 119 | Vratka kotle            |
| 25 | Výstup hlavního výměníku do zásobníku TUV |     |                         |

Obrázek 28 Příklad zapojení se solárním zásobníkem TUV

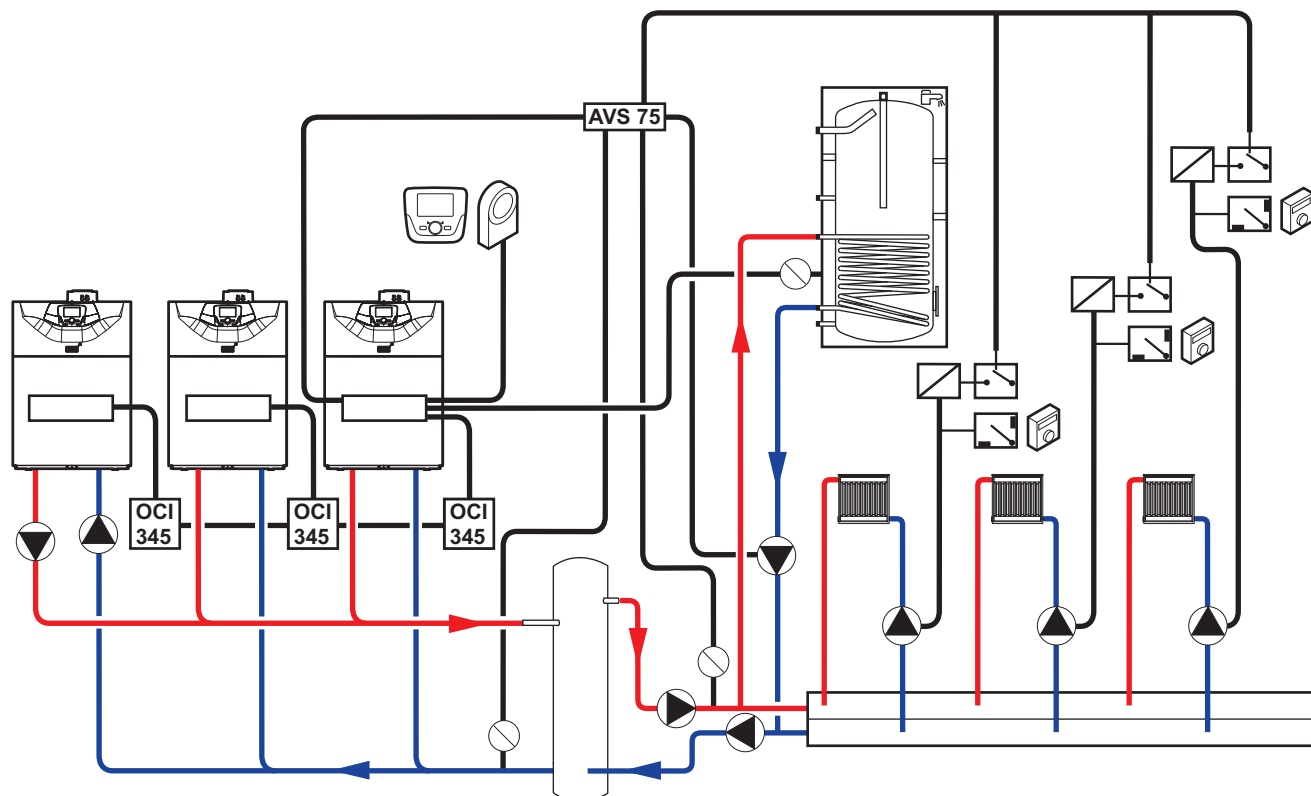


MW-300023-01

AGU 2.55  
0  
Zapojení se solárním zásobníkem TUV



Obrázek29 Příklad zapojení pro kotle v kaskádovém uspořádání se zásobníkem TUV a několika topnými okruhy s termostaty místností.

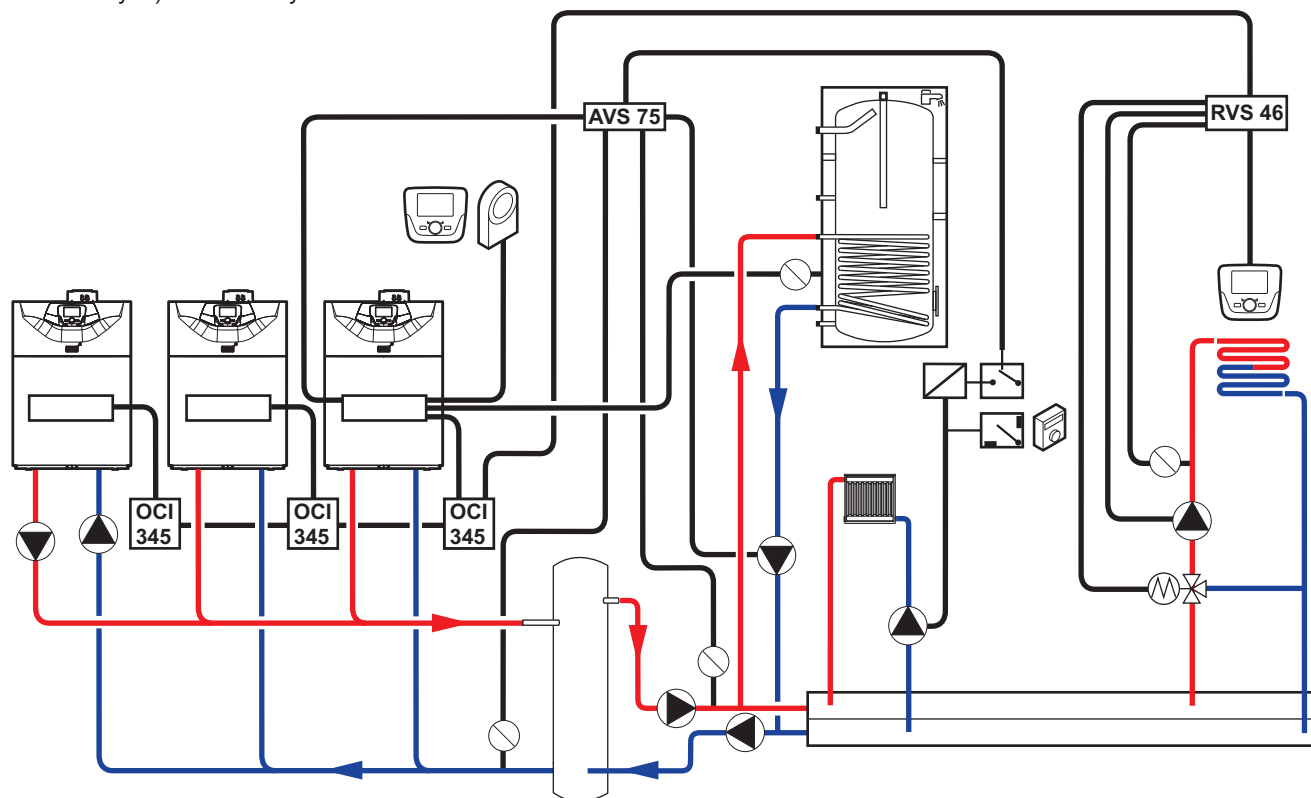


MW-300024-01

**OCI 345** Rozhraní pro kotle v kaskádovém uspořádání

**AVS 75** Zapojení pro kotle v kaskádovém uspořádání

Obrázek30 Příklad zapojení pro kotle v kaskádovém uspořádání se zásobníkem TUV a několika topnými okruhy (včetně podlahových) s termostaty místností.



MW-300025-01

**OCI 345** Rozhraní pro kotle v kaskádovém uspořádání

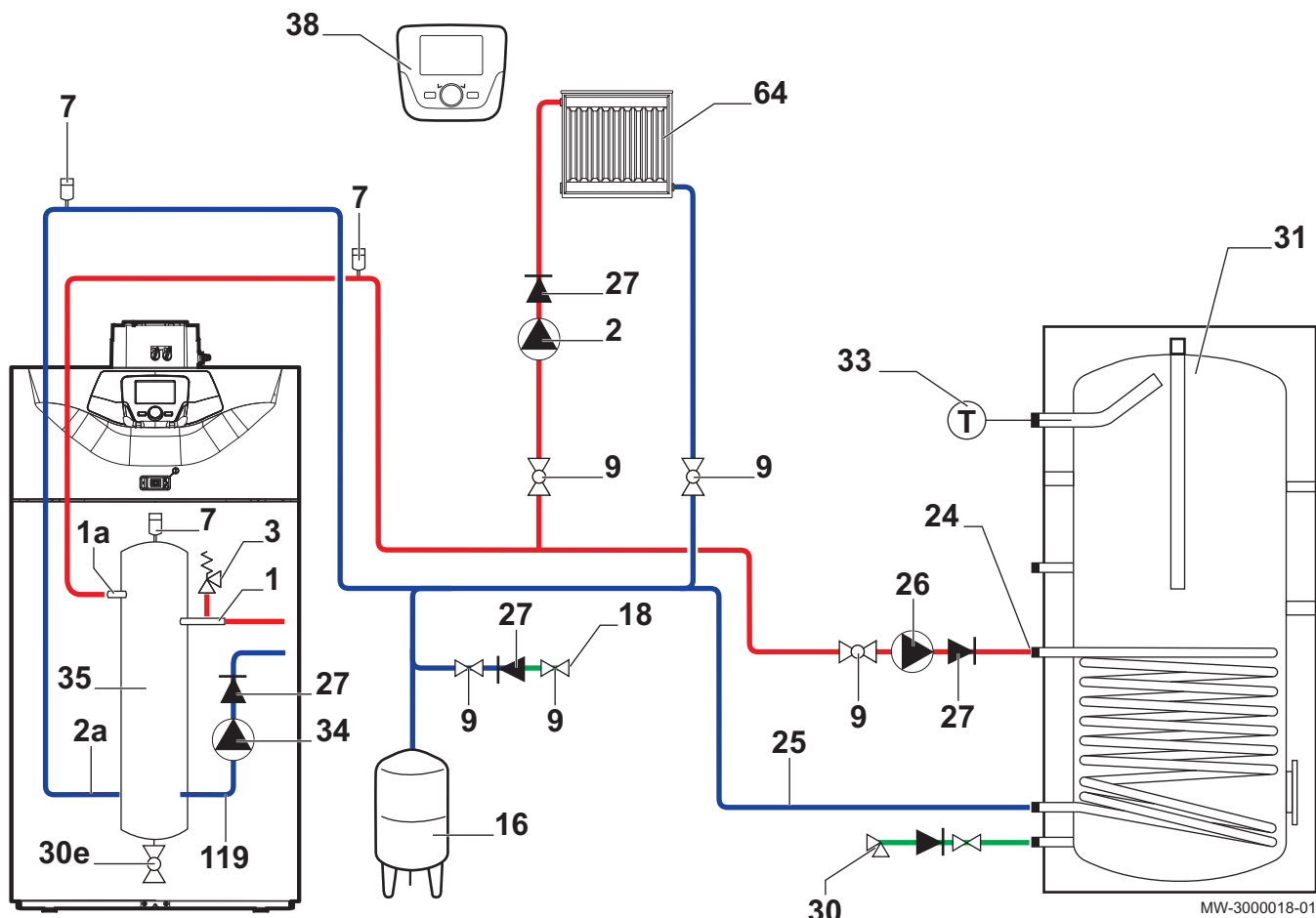
**AVS 75** Zapojení pro kotle v kaskádovém uspořádání

RVS Zapojení podlahového vytápění  
46

## 5.7 Schémata připojení

### 5.7.1 Schéma zapojení: 1 kotel + 1 přímý topný okruh + 1 zásobník TUV

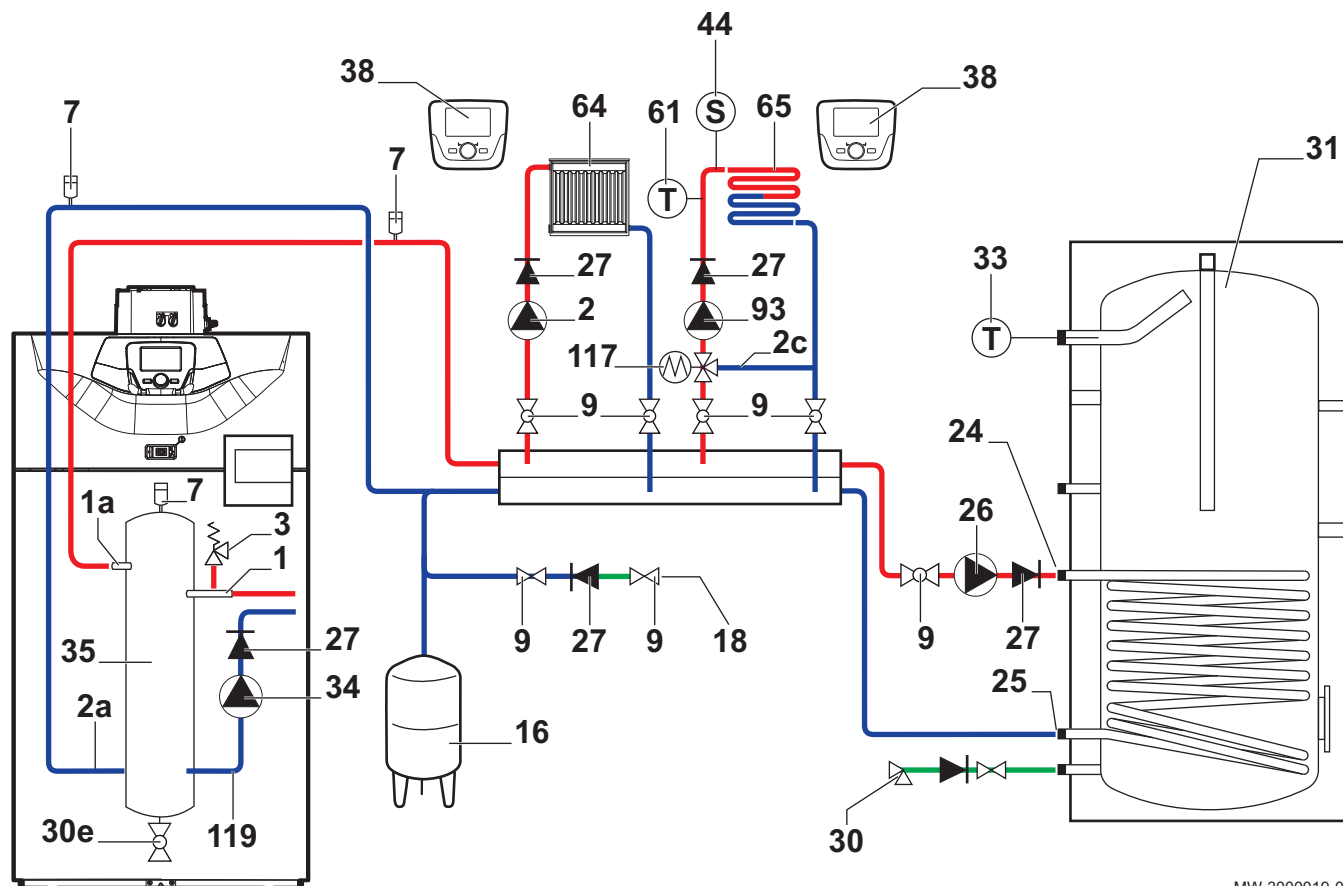
Obrázek31 1 kotel + 1 přímý topný okruh + 1 zásobník TUV



- |    |                                       |     |   |
|----|---------------------------------------|-----|---|
| 1  | Výstup kotle                          | 26  | Nabíjecí čerpadlo TUV                   |
| 1a | Výstup přímého topného okruhu         | 27  | Zpětný ventil                           |
| 2  | Tepelné čerpadlo                      | 30  | Kalibrovaná zapečetěná pojistná skupina |
| 2a | Vratné vedení přímého topného okruhu  | 30e | Vypouštěcí ventil                       |
| 3  | Pojistný ventil 4 bar (0,4 MPa)       | 31  | Samostatný zásobník TUV                 |
| 7  | Automatický odvzdušňovač              | 33  | Domovní čidlo teploty TUV               |
| 9  | Uzavírací ventil                      | 34  | Modulace kotlového čerpadla             |
| 16 | Zavěšená expanzní nádoba              | 35  | Hydraulická spojka (příslušenství)      |
| 18 | Plnění topného okruhu                 | 38  | Čidlo teploty v prostoru                |
| 24 | Primární vstup výměníku zásobníku TUV | 64  | Přímý topný okruh                       |
| 25 | Výstup výměníku zásobníku TUV         | 119 | Vratka kotle                            |

### 5.7.2 Schéma zapojení: 1 kotel + 1 přímý topný okruh + 1 okruh podlahového vytápění + 1 zásobník TUV

Obrázek 32 1 kotel + 1 přímý topný okruh + 1 okruh podlahového vytápění + 1 zásobník TUV

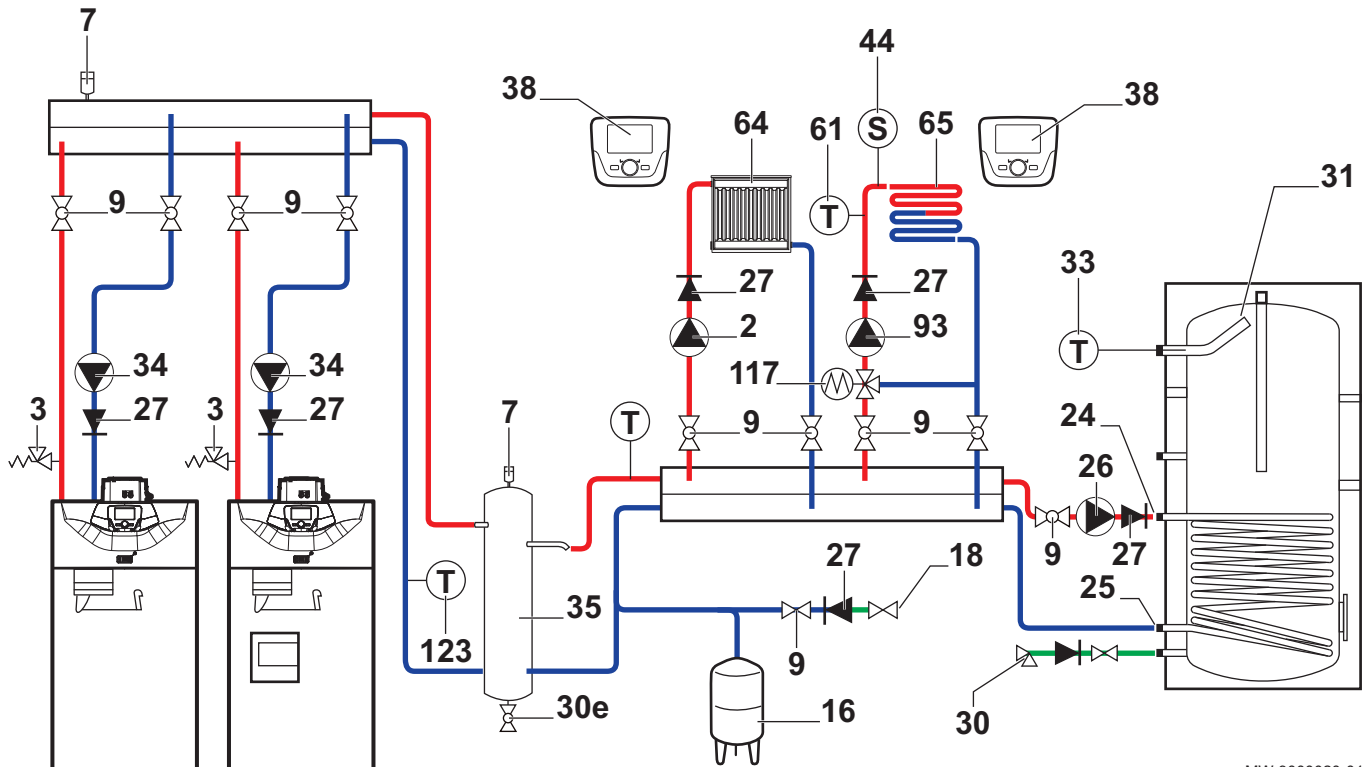


MW-3000019-01

- |  |  |
|--|--|
| 1 Výstup kotle                             | 31 Samostatný zásobník TUV   |
| 1a Výstup topení                           | 33 Domovní čidlo teploty TUV   |
| 2 Tepelné čerpadlo                         | 34 Modulace kotlového čerpadla   |
| 2a Vratné vedení topení                    | 35 Odpojovací válec (volitelně)  |
| 2c Obtok 3cestného ventilu                 | 38 Dálkové ovládání s čidlem teploty v prostoru nebo bez teplotního čidla                              |
| 3 Pojistný ventil 4 bar (0,4 MPa)          | 44 Bezpečnostní zařízení na ochranu podlahového topení před přehříváním, v souladu s platnými předpisy |
| 7 Automatický odvzdušňovač                 | 61 Teploměr  |
| 9 Uzavírací ventil                         | 64 Přímý topný okruh (např. otopná tělesa)   |
| 16 Zavřená expanzní nádoba                 | 65 Topný okruh se směšovacím ventilem může být nízkoteplotní (podlahový i s otopnými tělesy)           |
| 18 Plnění topného okruhu                   | 93 Tepelné čerpadlo okruhu podlahového topení  |
| 24 Primární vstup výměníku zásobníku TUV   | 117 3cestný směšovací ventil   |
| 25 Výstup výměníku zásobníku TUV           | 119 Vratka kotle   |
| 26 Plnicí čerpadlo TUV                     |  |
| 27 Zpětný ventil                           |  |
| 30 Kalibrovaná zapečetěná pojistná skupina |  |
| 30e Vypouštěcí ventil                      |  |

### 5.7.3 Schéma zapojení: Kotle v kaskádě + 1 přímý topný okruh + 1 okruh podlahového vytápění + 1 zásobník TUV

Obrázek 33 Kotle v kaskádě + 1 přímý topný okruh + 1 okruh podlahového vytápění + 1 zásobník TUV

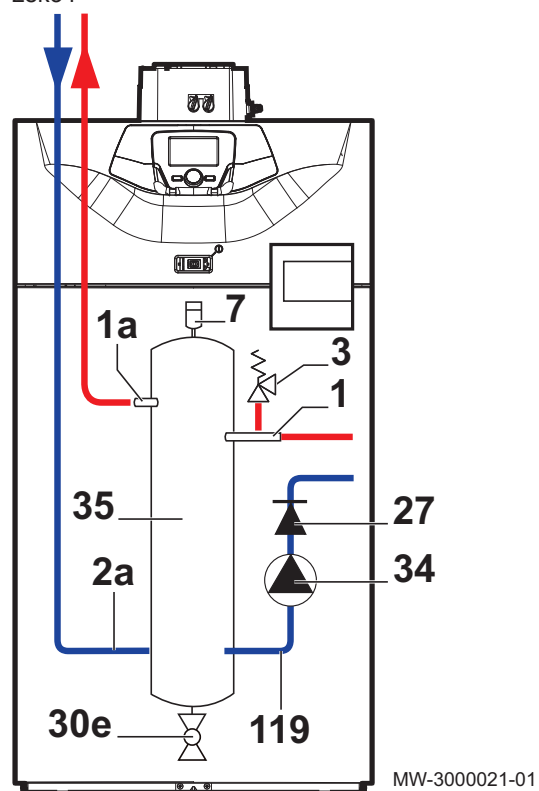


MW-3000020-01

- |     |   |     |   |
|-----|---|-----|---|
| 2   | Přímý topný okruh oběhového čerpadla    | 38  | Dálkové ovládání s čidlem teploty v prostoru nebo bez teplotního čidla                              |
| 3   | Pojistný ventil 4 bar (0,4 MPa)         | 44  | Bezpečnostní zařízení na ochranu podlahového topení před přehříváním, v souladu s platnými předpisy |
| 7   | Automatický odvzdušňovač                | 61  | Teploměr  |
| 9   | Uzavírací ventil                        | 64  | Přímý topný okruh (např. otopná tělesa)   |
| 16  | Zavěšená expanzní nádoba                | 65  | Topný okruh se směšovací ventil může být nízkoteplotní (podlahový i s otopnými tělesy)              |
| 18  | Plnění topného okruhu                   | 85  | Modulační kotlového čerpadla  |
| 24  | Primární vstup výměníku zásobníku TUV   | 93  | Tepelné čerpadlo okruhu podlahového topení  |
| 25  | Výstup výměníku zásobníku TUV           | 117 | 3cestný směšovací ventil  |
| 26  | Plnicí čerpadlo TUV                     | 123 | Čidlo vratného vedení kaskády   |
| 27  | Zpětný ventil                           | 124 | Čidlo průtoku kaskády   |
| 30  | Kalibrovaná zapečetěná pojistná skupina |     |   |
| 30e | Vypouštěcí ventil                       |     |   |
| 31  | Samostatný zásobník TUV                 |     |   |
| 33  | Domovní čidlo teploty TUV               |     |   |
| 35  | Hydraulická spojka                      |     |   |

## 5.7.4 Schéma zapojení: ovládání kotle v 0/10 V

Obrázek 34 Kotel v 0/10 V



- 1 Výstup kotle
- 1a Výstup do topení
- 2a Vratné vedení topení
- 3 Pojistný ventil 4 bar (0,4 MPa)
- 7 Automatický odvzdušňovač
- 27 Zpětný ventil
- 30e Vypouštěcí ventil
- 34 Modulace kotlového čerpadla
- 35 Odpojovací válec (volitelně)
- 119 Vratka kotle

## 6 Instalace

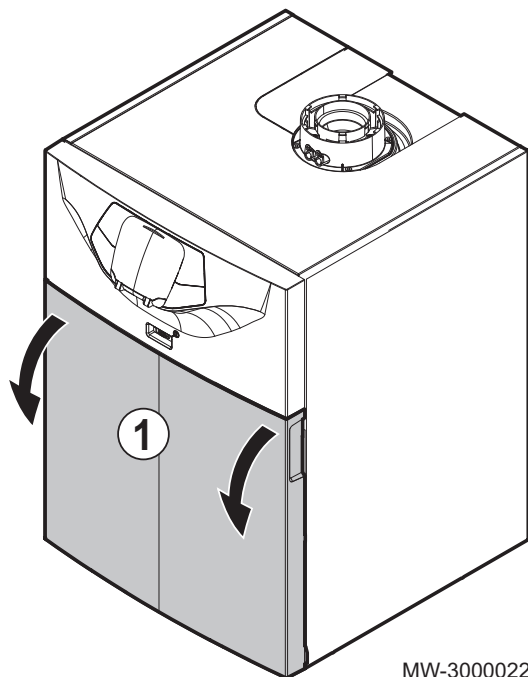
### 6.1 Všeobecně

Instalaci je třeba provést podle platných předpisů, technických pravidel a pokynů uvedených v tomto návodu.

### 6.2 Příprava

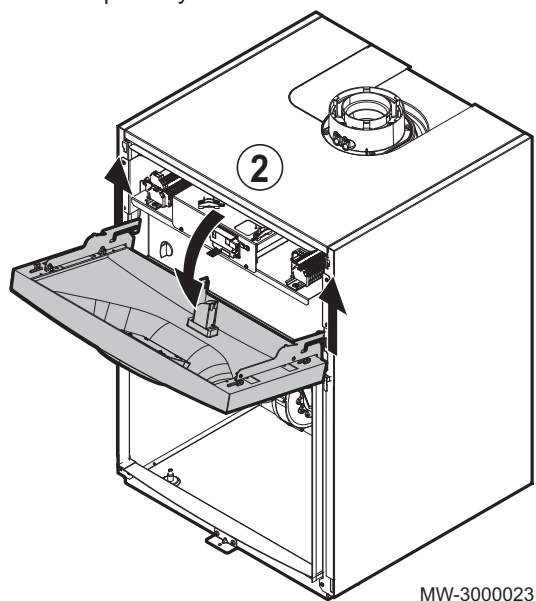
#### 6.2.1 Přístup k jednotlivým dílům kotle

Obrázek35 Vysazení předního krytu



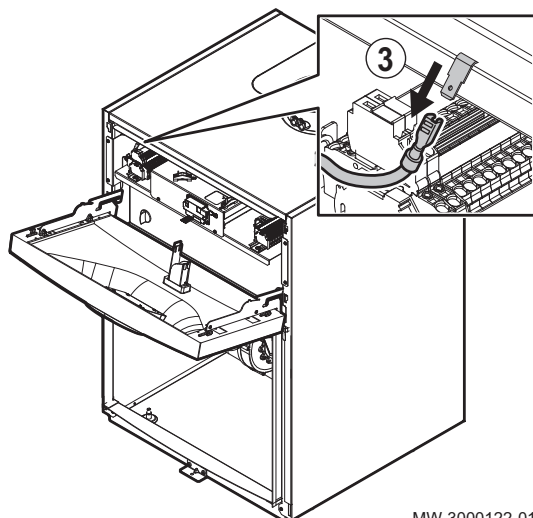
1. Uchopte za výřezy a tahem vysaďte přední kryt.

Obrázek36 Přidržení ovládacího panelu a odklopení krytu



2. Přidržte ovládací panel a přizvedněte a odklopte kryt.

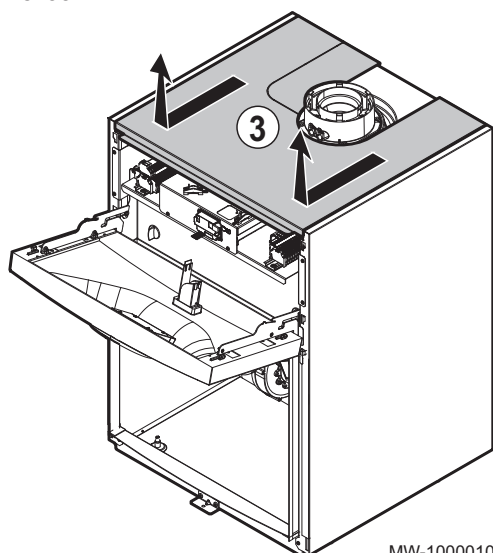
Obrázek37 Zemnicí vodič



MW-3000122-01

3. Odpojení zemnicího vodiče

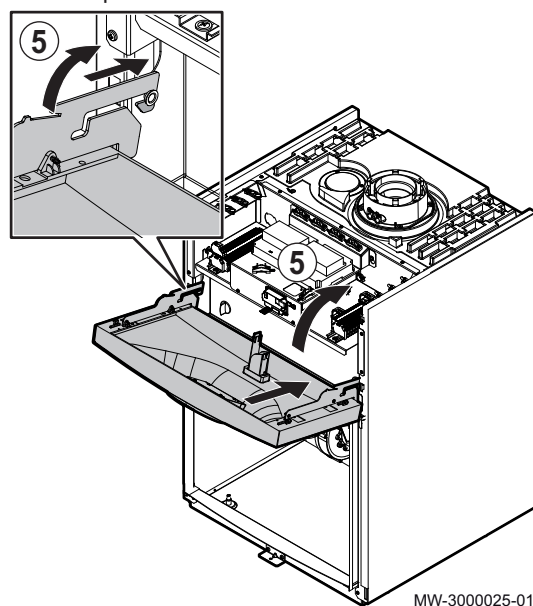
Obrázek38 Vysazení horního krytu



MW-1000010-01

4. Odtáhněte a zvedněte horní kryt.

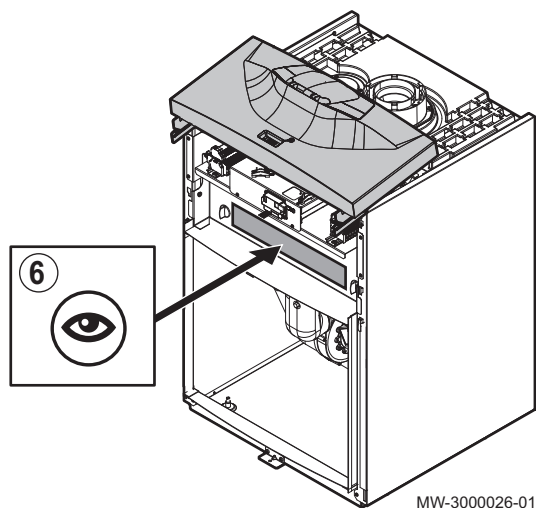
Obrázek39 Odepnutí krytu upevňujícího ovládací panel



MW-3000025-01

5. Odepněte kryt upevňující ovládací panel , aby šel přemístit na kotel.

Obrázek40 Umístění pokynů k rozebrání zek40



6. Podle potřeby sundejte vysazovací kryt.



**Tip**  
Na vysazovacím krytu naleznete pokyny k rozebrání.

## 6.3 Přípojky vody

### 6.3.1 Připojení topného okruhu

Dodržujte podmínky montáže podle schémat zapojení hydrauliky.



**Tip**  
Schémata připojení, Strana 34.



#### Upozornění

- Potrubní přípojky musí být provedeny podle platných předpisů.
- Pokud se použijí uzavírací ventily, zapojuje se mezi uzavírací ventil a kotel vypouštěcí a napouštěcí ventil a expanzní nádoba.
- V topném okruhu musí být instalován pojistný ventil kalibrovaný na 4 bar. Pojistný ventil může být spojený s odvzdušňovací nádobou. Pojistný ventil se nesmí používat k vypouštění topného okruhu.



#### Tip

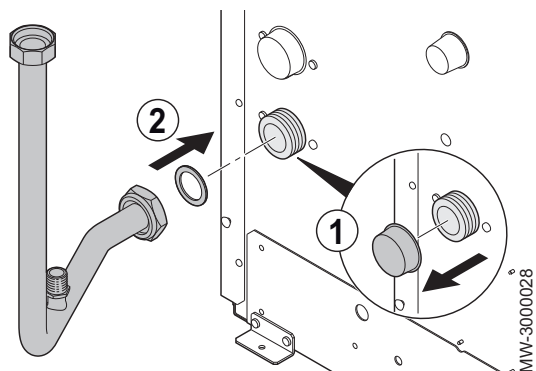
Při instalaci hydraulické spojky postupujte podle pokynů pro hydraulickou spojku.  
Při instalaci kaskádové sady postupujte podle pokynů pro kaskádovou sadu.



#### Poznámka

Trubky nejsou součástí dodávky.

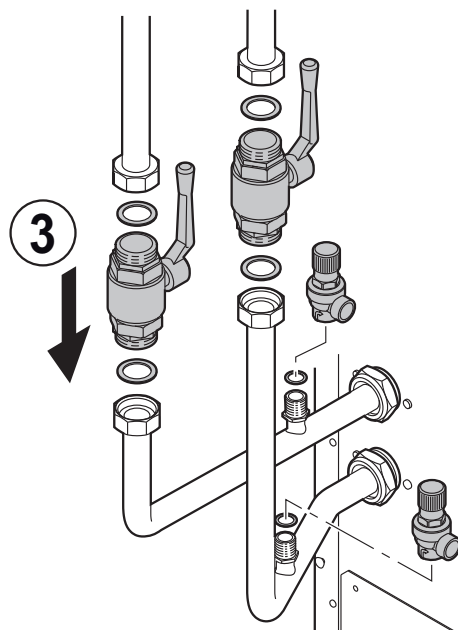
Obrázek41 Připojení potrubí výstupu do topného okruhu



1. Odstraňte protiprachovou zátku ze výstupní přípojky kotle.
2. Připojte potrubí s výstupní vodou do výstupní přípojky kotle pro okruh vytápění.

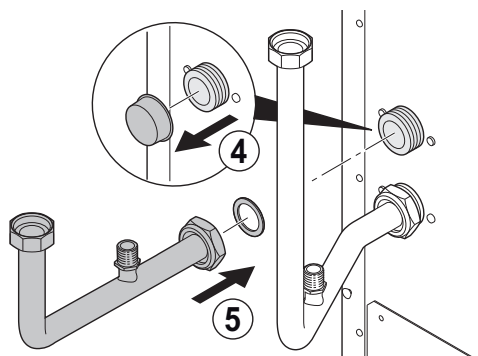


Obrázek42 Instalace napouštěcího a vypouštěcího ventilu



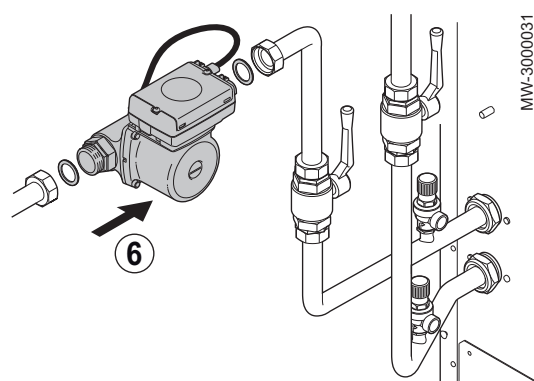
MW-3000029

Obrázek43 Připojení vratného potrubí topného okruhu



MW-3000030

Obrázek44 Připojení oběhového čerpadla



MW-3000031

3. Na vstup a výstup kotle nainstalujte napouštěcí a vypouštěcí ventily (nejsou součástí dodávky).



**Poznámka**

Pro usnadnění údržbových prací se doporučuje nainstalovat na výstupní a vratné potrubí kotle uzavírací ventil.



**Upozornění**

Mezi kotel a uzavírací ventily se instalují pojistné ventily .

4. Odstraňte protiprachovou zásepku ze vstupní přípojky vratného potrubí.
5. Připojte vratné potrubí topného okruhu do vstupní přípojky kotle pro vratné potrubí.

6. Na vratné potrubí nainstalujte oběhové čerpadlo (není součástí dodávky).

### 6.3.2 Připojení tlakové expanzní nádoby

1. Objem expanzní nádoby se určuje podle objemu topného okruhu.



**Tip**

Objem expanzní nádoby, Strana 42.

2. Expanzní nádoba se připojuje k vratnému potrubí topného okruhu.

## ■ Objem expanzní nádoby

Tab.11 Objem expanzní nádoby se určuje z objemu topného okruhu

Počáteční tlak v expanzní nádobě	Objem systému (l)							
	100	125	150	175	200	250	300	>300
0,5 bar (50 kPa)	4,8	6,0	7,2	8,4	9,6	12,0	14,4	Objem systému x 0,048
1 bar (100 kPa)	8,0	10,0	12,0	14,0	16,0	20,0	24,0	Objem systému x 0,080
1,5 bar (150 kPa)	13,3	16,6	20,0	23,3	26,6	33,3	39,9	Objem systému x 0,133

Podmínky platnosti tabulky:

- Pojistný ventil kalibrován na 4 bar.
- Střední teplota vody: 70 °C
- Teplota vody v topném okruhu 80 °C
- Teplota vratné vody v topném okruhu: 60 °C
- Plnicí tlak systému je menší nebo stejný jako tlak v expanzní nádobě na straně vzduchu.

### 6.3.3 Připojení potrubí pro odvod kondenzátu

Potrubí pro odvod kondenzátu je vedeno vnitřkem kotle.



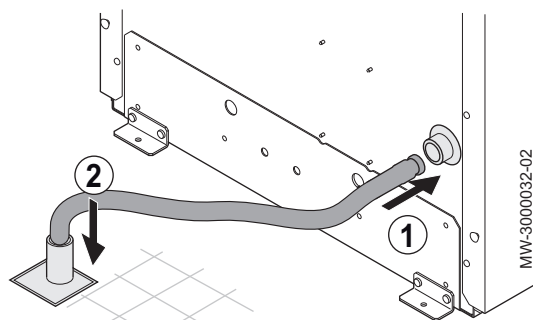
#### Tip

Vybalení a prvotní příprava, Strana 30

- Odvod kondenzátu nezakrývejte.
- Potrubí pro odvod kondenzátu musí mít spád alespoň 30 mm/m, maximální vodorovná délka činí 5 m.
- Kondenzát nesmí být vypouštěn do střešního okapu.
- Odvod kondenzátu musí být proveden dle platných předpisů.
- Podle možnosti používejte neutralizátor kondenzátu doporučený výrobcem kotle.

1. Připojte plastovou hadici k výstupu odvodu kondenzátu (DN18).
2. Druhý konec hadice vsuňte do kanalizačního výstupu.

Obrázek 45 Připevnění hadice na výstup odvodu kondenzátu



## 6.4 Připojení plynu



#### Tip

Plynová přípojka, Strana 24.

Před započítím prací na plynovém potrubí zavřete hlavní plynový uzávěr. Plynové trubky nejsou součástí dodávky.



#### Nebezpečí

Průměr potrubí se stanoví podle předpisů platných v té které zemi.


1. Odstraňte protiprachovou zálepku ze vstupní přípojky kotle.
2. Nainstalujte na vstup plynový uzavírací ventil (není součástí dodávky).
3. Na uzavírací ventil připojte přívod plynu.

**Upozornění**

- V plynovém potrubí nesmí být žádný prach.
- Připojení musí splňovat podmínky platných předpisů.

**6.5 Přípojky přívodu vzduchu a odkouření spalin****6.5.1 Pokyny pro projektování**

Tab.12 Konfigurace a doporučení pro systém odvodu

Konfigurace	Popis										
B <sub>23</sub> – B <sub>23P</sub>	<ul style="list-style-type: none"> <li>• Připojení kouřovodu spojovací sadou (jednou trubkou v odvodu, spalovaný vzduch z kotelny).</li> </ul> <div style="text-align: right;">  <b>Poznámka</b>  Délky potrubí přívodu vzduchu a odkouření spalin, Strana 47. </div> <ul style="list-style-type: none"> <li>• Maximální ztráta tlaku v potrubí <math>\Delta P</math> nesmí překročit hodnoty uvedené v následující tabulce. Trubky musí mít osvědčení pro tento typ aplikace a teploty nad 100 °C.</li> </ul> <p>Tab.13 Maximální ztráta tlaku</p> <table border="1" style="width: 100%;"> <thead> <tr> <th>Typ</th> <th>Maximální ztráta tlaku <math>\Delta P</math> (Pa)</th> </tr> </thead> <tbody> <tr> <td>POWER HT+ 1.50</td> <td>200</td> </tr> <tr> <td>POWER HT+ 1.70</td> <td>200</td> </tr> <tr> <td>POWER HT+ 1.90</td> <td>200</td> </tr> <tr> <td>POWER HT+ 1.110</td> <td>200</td> </tr> </tbody> </table>	Typ	Maximální ztráta tlaku $\Delta P$ (Pa)	POWER HT+ 1.50	200	POWER HT+ 1.70	200	POWER HT+ 1.90	200	POWER HT+ 1.110	200
Typ	Maximální ztráta tlaku $\Delta P$ (Pa)										
POWER HT+ 1.50	200										
POWER HT+ 1.70	200										
POWER HT+ 1.90	200										
POWER HT+ 1.110	200										
C <sub>13</sub>	<ul style="list-style-type: none"> <li>• Připojení vzduchu a odkouření spalin koaxiálním vedením na vodorovný systém spalin a vzduchu (tzv. nucený tah).</li> <li>• Součásti vodorovného systému spalin a vzduchu spojeného odvodu musí být projektově řešeny do 50cm jeklu.</li> </ul>										
C <sub>33</sub>	<ul style="list-style-type: none"> <li>• Připojení na koaxiální odkouření se svislým vyústěním střechou</li> <li>• Součásti vodorovného systému spalin a vzduchu spojeného odvodu musí být projektově řešeny do 50cm čtverce.</li> </ul>										
C <sub>43</sub>	<ul style="list-style-type: none"> <li>• Připojení systému vzduchu a spalin na společné potrubí pro utěsněné kotle</li> <li>• Kouřovod a odvodu kondenzátu musí být vhodné pro konkrétní aplikaci.</li> </ul>										
C <sub>53</sub>	<ul style="list-style-type: none"> <li>• Oddělte vedení vzduchu a spalin pomocí adaptéru pro dělené odkouření.</li> <li>• Součásti vodorovného systému přívodu spalovaného vzduchu a odvodu kondenzátu nesmí být projektově řešeny na protilehlé stěny budovy</li> </ul>										
C <sub>63</sub>	<ul style="list-style-type: none"> <li>• Maximální ztráta tlaku v potrubí <math>\Delta P</math> nesmí překročit hodnoty uvedené v následující tabulce. Trubky musí mít osvědčení pro tento typ aplikace a teploty nad 100 °C. Součásti vodorovného systému spalin a musí splňovat podmínky normy EN 1856-1.</li> <li>• Jakékoliv jiné přívodní a odváděcí trubky než Baxi musí mít osvědčení vhodnosti pro konkrétní aplikaci a hodnoty maxima kolísání tlaku v potrubí podle následující tabulky.</li> </ul> <p>Tab.14 Maximální kolísání tlaku</p> <table border="1" style="width: 100%;"> <thead> <tr> <th>Typ</th> <th>Maximální ztráta tlaku <math>\Delta P</math> (Pa)</th> </tr> </thead> <tbody> <tr> <td>POWER HT+ 1.50</td> <td>270</td> </tr> <tr> <td>POWER HT+ 1.70</td> <td>270</td> </tr> <tr> <td>POWER HT+ 1.90</td> <td>320</td> </tr> <tr> <td>POWER HT+ 1.110</td> <td>370</td> </tr> </tbody> </table>	Typ	Maximální ztráta tlaku $\Delta P$ (Pa)	POWER HT+ 1.50	270	POWER HT+ 1.70	270	POWER HT+ 1.90	320	POWER HT+ 1.110	370
Typ	Maximální ztráta tlaku $\Delta P$ (Pa)										
POWER HT+ 1.50	270										
POWER HT+ 1.70	270										
POWER HT+ 1.90	320										
POWER HT+ 1.110	370										
C <sub>83</sub>	<ul style="list-style-type: none"> <li>• Připojení odvodu spalin na společné potrubí pro utěsněné kotle Přívod vzduchu je proveden samostatně koncovkami z venku do budovy.</li> <li>• Kouřovod a odvod kondenzátu musí vyhovovat pro konkrétní aplikaci.</li> </ul>										

Konfigurace	Popis
C <sub>93</sub>	<ul style="list-style-type: none"> <li>• Připojení vzduchu a spalin koaxiálním vedením v kotelně a jednoduchým vedením spalin komínovou šachtou (s přívodem spalovacího vzduchu protiproudem v této šachtě).</li> <li>• Připojení vzduchu a spalin koaxiálním vedením v kotelně a jednoduchým ohebným vedením spalin komínovou šachtou (s přívodem spalovacího vzduchu protiproudem v této šachtě).</li> </ul>

**Poznámka**

- Pro připojení kotle na koncovku je nutno použít výhradně schválené součásti.
- Účinný průřez musí vyhovovat normě.
- Komínová šachta musí být před připojením odvodu spalin pročištěna.

**Upozornění**

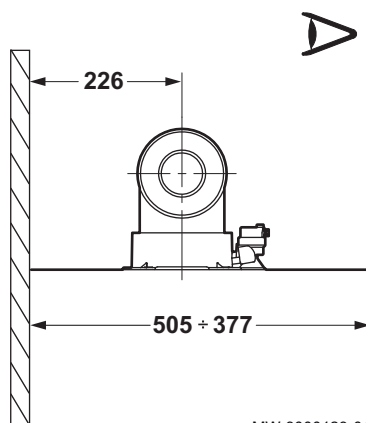
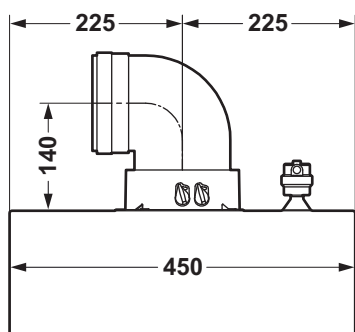
Zárukou provozní bezpečnosti je důkladné upevnění potrubí odvodu spalin ke stěně montážními přírubami.

**Upozornění**

Potrubí odvodu spalin musí mít směrem ke kotli spád minimálně 1 cm/m.

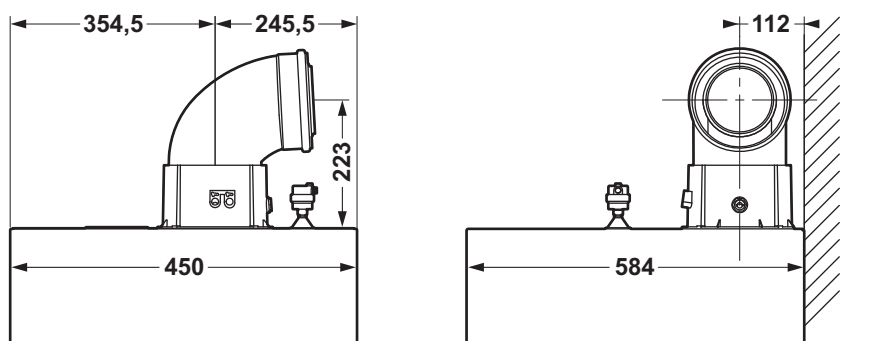
### 6.5.2 Koaxiální vedení

Obrázek46 Parametry koaxiálního vedení pro POWER HT+ 1.50 a POWER HT+ 1.70



MW-3000123-01

Obrázek47 Parametry koaxiálního vedení pro POWER HT+ 1.90 a POWER HT+ 1.110



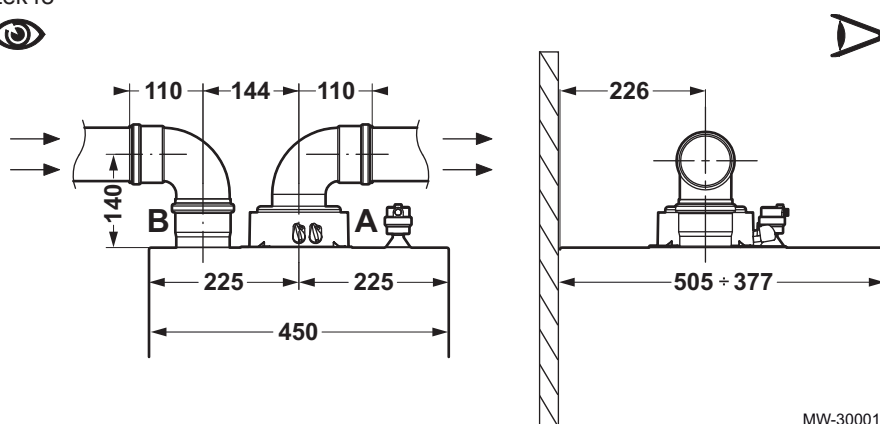
MW-3000124-01

Tento typ vedení slouží k odvodu spalin ven nebo do odtahového vedení a k přívodu vzduchu. Koaxiální kolena 90° umožňující natočení v rozsahu 360° slouží k připojení kotle na odvod a přívod. Mohou také sloužit jako doplňující koleno ve spojení s koaxiálním potrubím nebo kolenem 45°. Odtahu vyvedený ven z budovy musí mít ústí přívodního i odtahového vedení alespoň 18 mm ze zdi pro upevnění a utěsnění hliníkových rozet chránících ústí před vodou.

- Vložené koleno 90° vyžaduje zkrácení potrubí o 1 metr.
- Vložené koleno 45° vyžaduje zkrácení potrubí o 0,5 metru.
- První koleno 90° se do výpočtu celkové maximální ekvivalentní dispoziční délky nezapočítává.

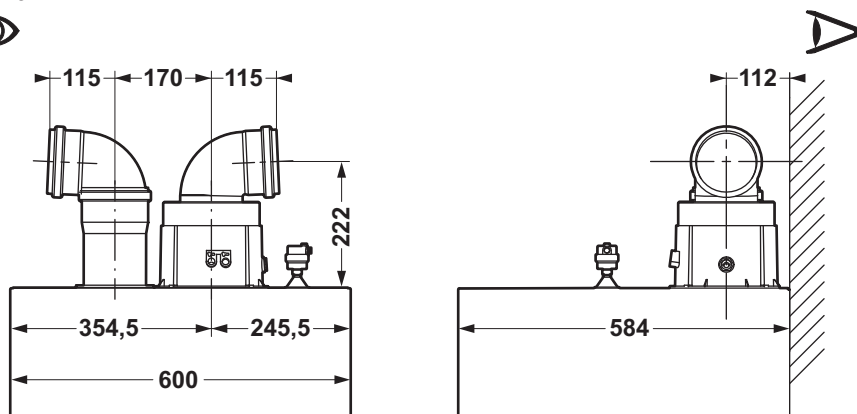
### 6.5.3 Samostatná potrubí

Obrázek48 Parametry samostatného potrubí pro POWER HT+ 1.50 a POWER HT+ 1.70



MW-3000125-01

Obrázek 49 Parametry samostatného potrubí pro POWER HT+ 1.90 a POWER HT+ 1.110



MW-3000126-01

Tento typ vedení slouží k odvodu plyných spalin ven nebo do potrubí odvodu spalin. Spalovaný vzduch může přicházet z různých zón mimo odvod spalin. Součástí dvoucestného příslušenství jsou spojka pro odvod spalin  $\varnothing$  110 mm a spojka pro přívod vzduchu  $\varnothing$  110 mm.

Koleno 90° je určeno k připojení kotle k odvodu spalin a přívodu vzduchu podle potřeby. Může také sloužit jako doplňkové koleno k trubce nebo kolenu 45°.

- Vložené koleno 90° vyžaduje zkrácení potrubí o 0,5 metru.
- Vložené koleno 45° vyžaduje zkrácení potrubí o 0,25 metru.
- První koleno 90° se do výpočtu celkové maximální ekvivalentní dispoziční délky nezapočítává.

#### 6.5.4 Potrubí v kaskádě

Tento typ potrubí se používá k odvodu kondenzátu z několika kotlů propojených do kaskády kolektorem odvodu spalin. Kolektor musí být používán výhradně k propojení kotlů na odvod kondenzátu. Dodávají se průměry 150 a 200 mm. Na přání je k dispozici škála příslušenství.

Tab.15 Systém odvodu pro kotle v kaskádě

Typ kotle	Maximální počet kotlů v kaskádě		
	Průměr 125 mm (200 kW max)	Průměr 160 mm (250 kW max)	Průměr 200 mm (500 kW max)
POWER HT+ 1.50	4	5	10
POWER HT+ 1.70	2	3	7
POWER HT+ 1.90	/	2	5
POWER HT+ 1.110	/	2	4



#### Upozornění

Pro tento typ odtahu musí být každý kotel osazen spalinovou (zpětnou) klapkou s  $\varnothing$  110/110 mm.



#### Upozornění

Výpočet délky odvodu kondenzátu podle platných norem musí v projektové fázi provést kvalifikovaný technik.



#### Tip

Otáčky ventilátoru podle druhu plynu, Strana 61.

### 6.5.5 Délky potrubí přívodu vzduchu a odkouření spalin



#### Poznámka

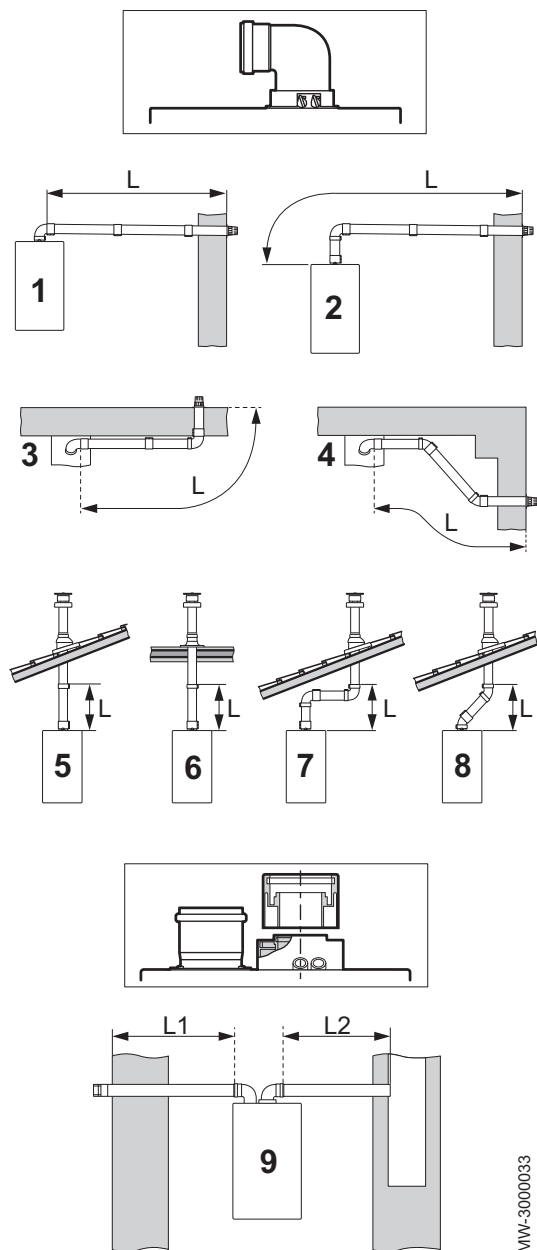
Pro konfigurace B<sub>23</sub> a C<sub>93</sub>, platí v tabulce uvedené délky pro vodorovné potrubí s maximální délkou 1 m. Na každý další metr vodorovného potrubí se odečte 1,2 m ze svislé délky L<sub>max</sub>.

Tab.16 Maximální délka

Konfigurace	Jednotka	POWER HT+ 1.50		POWER HT+ 1.70		POWER HT+ 1.90		POWER HT+ 1.110	
		mm	Ø 80	Ø 125	Ø 80	Ø 125	Ø 110	Ø 160	Ø 110
1	m	L<10 m	L<10 m	L<10 m	L<10 m	L<10 m	L<10 m	L<10 m	L<10 m
2	m	L<10 m	L<10 m	L<10 m	L<10 m	L<10 m	L<10 m	L<10 m	L<10 m
3	m	L<9 m	L<9 m	L<9 m	L<9 m	L<9 m	L<9 m	L<9 m	L<9 m
4	m	L<9 m	L<9 m	L<9 m	L<9 m	L<9 m	L<9 m	L<9 m	L<9 m
5	m	L<10 m	L<10 m	L<10 m	L<10 m	L<10 m	L<10 m	L<10 m	L<10 m
6	m	L<10 m	L<10 m	L<10 m	L<10 m	L<10 m	L<10 m	L<10 m	L<10 m
7	m	L<8 m	L<8 m	L<8 m	L<8 m	L<8 m	L<8 m	L<8 m	L<8 m
8	m	L<9 m	L<9 m	L<9 m	L<9 m	L<9 m	L<9 m	L<9 m	L<9 m
9	m	L <sub>1</sub> + L <sub>2</sub> <60 m L <sub>1</sub> <15 m	-	L <sub>1</sub> + L <sub>2</sub> <27 m L <sub>1</sub> <15 m L <sub>2</sub> <20 m	-	L <sub>1</sub> + L <sub>2</sub> <27 m L <sub>1</sub> <7 m	-	L <sub>1</sub> + L <sub>2</sub> <27 m L <sub>1</sub> <7 m	-

Obrázek 50 Maximální délka spojů

Tab.17 Přípojka typu B23p pro systém odvodu spalin



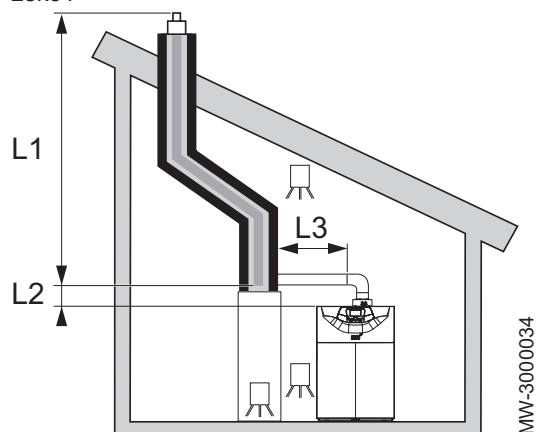
MW-3000033

Uspořádání	Konfigurace	Jednotka	POWER HT+ 1.50		POWER HT+ 1.70		POWER HT+ 1.90		POWER HT+ 1.110		
			mm	Ø 80	Ø 110	Ø 80	Ø 110	Ø 110	Ø 125	Ø 110	Ø 125
L3<2m + 2 kolena	(L1 + L2) pevná	m	20	56	8	56	20	56	56	56	–
L3<2m + 2 kolena	(L1 + L2) ohebná	m	15	56	6	38	–	21	15	–	–
L3<5m + 2 kolena	(L1 + L2) pevná	m	–	56	–	56	24	56	–	43	56
L3<5m + 2 kolena	(L1 + L2) ohebná	m	–	56	–	38	13	–	–	–	–
Možná tlak při zpětném proudění		Pa	200		200		200		200		

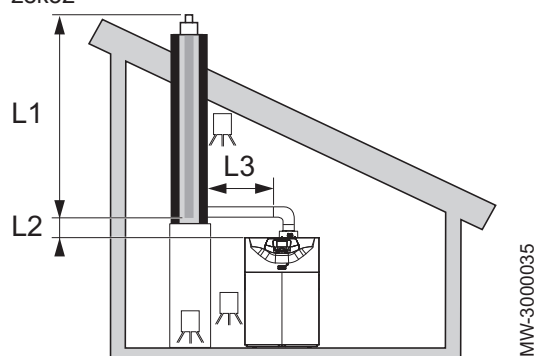
- Větrání objektu: V souladu s normou NFP 45 – 204 nebo DTU 61.1
- Délky L1, L2 a L3 jsou provedeny trubkami Centrovec, nesoucími označení CE a splňujícími směrnici TAD o technické aplikaci.



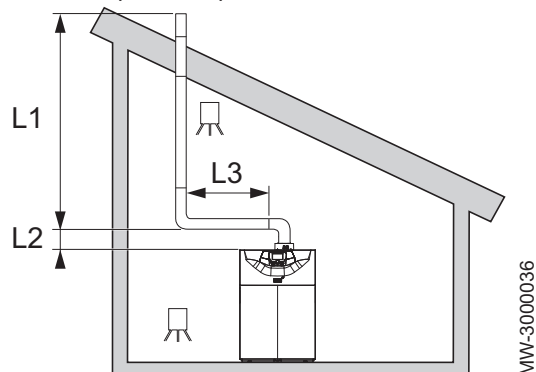
Obrázek51 Ohebný systém odvodu spalin B23p



Obrázek52 Pevný systém odvodu spalin B23p



Obrázek53 Střešní průchod systému odvodu spalin B23p



## 6.6 Elektrické zapojení

### 6.6.1 Doporučení

- Před každým elektrickým připojením se zařízení musí uzemnit.
- Elektrické zapojení musí být provedeno bezpodmínečně s vypnutým elektrickým napájením pouze pověřeným pracovníkem s odbornou kvalifikací.
- Zařízení připojte k elektrické síti přes vícepólový spínač se vzdáleností rozepnutých kontaktů 3 mm nebo větší.
- Při zapojování do elektrické sítě dodržujte polaritu.

**Nebezpečí**

Kabely musí být vedeny tak, aby se nedostaly do kontaktu s topným rozvodem.

Kabely musí být vedeny dostatečně daleko od topného vedení, aby teplem nedošlo k jejich poškození.

### 6.6.2 Doporučený průřez kabelů

Typ kabelu závisí na následujících faktorech:

- Vzdálenost zařízení od elektrické sítě.
- Předřazená ochrana.
- Použití nulového vodiče.

Tab.18 Parametry napájecího kabelu a zdroje napájení

Průřez kabelu (mm <sup>2</sup> )	3 x 1,5
Křívka C DJ (jistice)	10 A

### 6.6.3 Přístup ke svorkovnicím

1. Sejměte přední kryt.

**Tip**

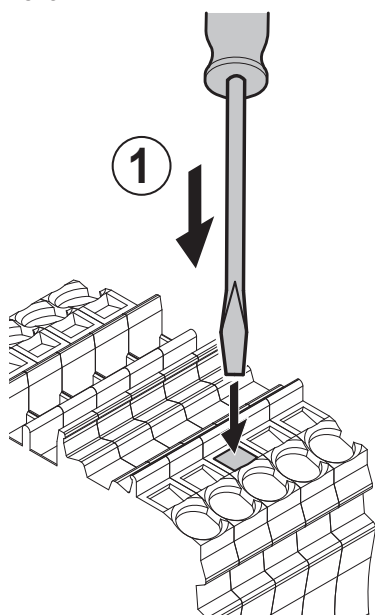
Přístup k jednotlivým dílům kotle, Strana 38.

### 6.6.4 Zapojení svorkovnic

Použijte plochý šroubovák šířky do 3,5 mm.

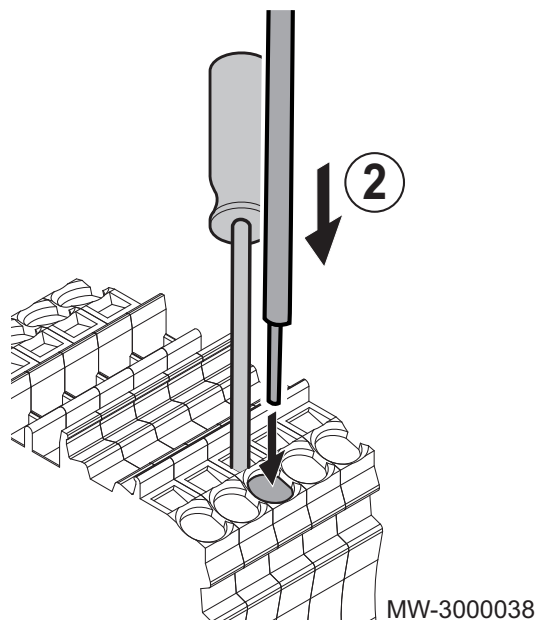
1. Šroubovákem stlačte pružinku ve svorkovnici.

Obrázek54 Stlačení pružinky



MW-300037

Obrázek55 Připojení vodiče



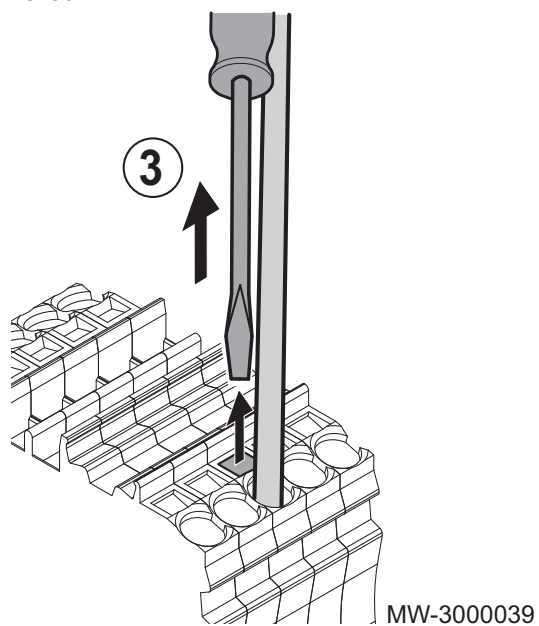
2. Obnažený kus vodiče se zasune do patřičné svorky.



**Upozornění**

Délka kusu vodiče zbaveného izolace musí být 10 až 12 mm.

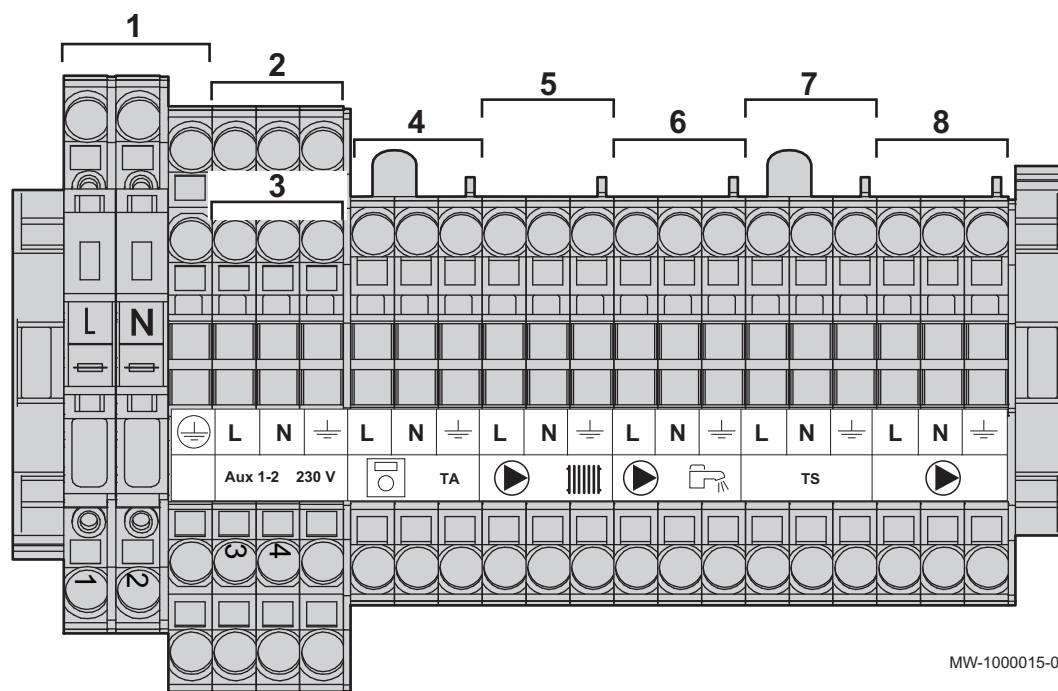
Obrázek56 Připojení vodiče



3. Pust'te pružinku.  
Vodič je připojen.

## 6.6.5 Popis napájecí svorkovnice

Obrázek 57 Napájecí svorkovnice



MW-1000015-02

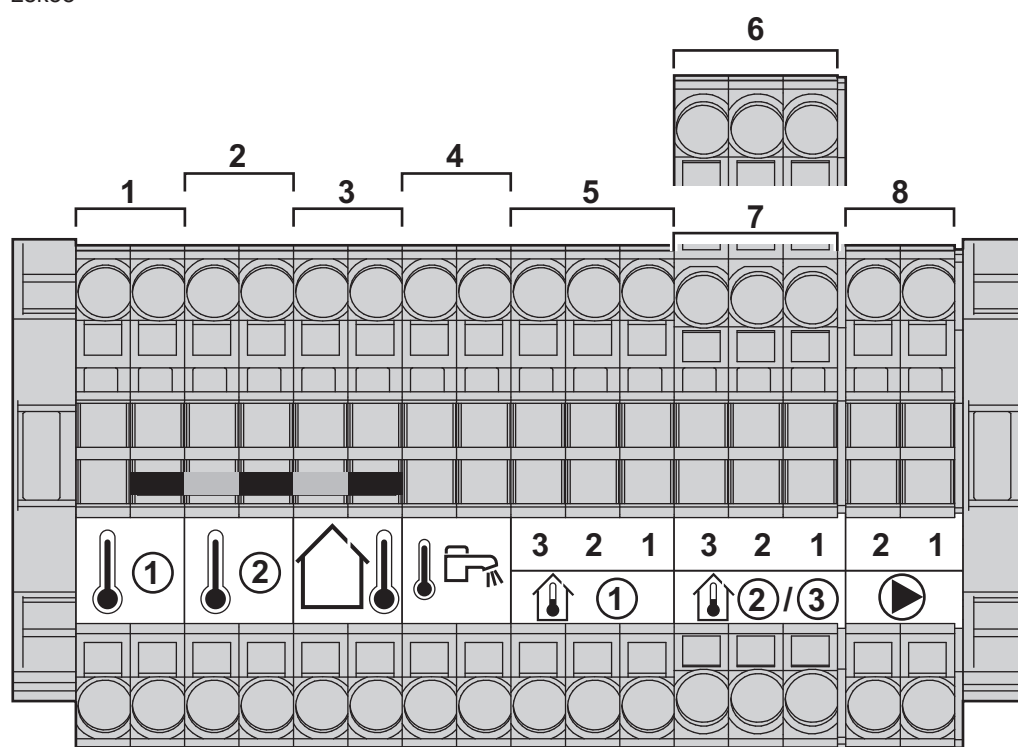
- |   |                             |   |                           |
|---|-----------------------------|---|---------------------------|
| 1 | Napájení 230 V, 50 Hz       | 5 | Oběhové čerpadlo vytápění |
| 2 | Napájení – přídatný okruh 1 | 6 | Čerpadlo TUV              |
| 3 | Napájení – přídatný okruh 2 | 7 | Bezpečnostní kontakt      |
| 4 | Termostat v prostoru        | 8 | Oběhové čerpadlo kotle    |

**Upozornění**

Všechny spoje jsou provedeny na svorkovnicích rozvodné skříňky kotle. Zatížitelnost jednoho elektrického výstupu je 180 W (1 A,  $\cos \phi = 0,8$ ) a spouštěcí proud musí být menší než 5 A. Pokud proudové zatížení překročí tuto hodnotu, musí být zátěž připojena přes výkonové relé, které nesmí být montováno do ovládacího panelu. Součet proudů na všech výstupech nesmí překročit 4 A.

**6.6.6 Popis svorkovnice čidel**

Obrázek 58 Svorkovnice pro čidla

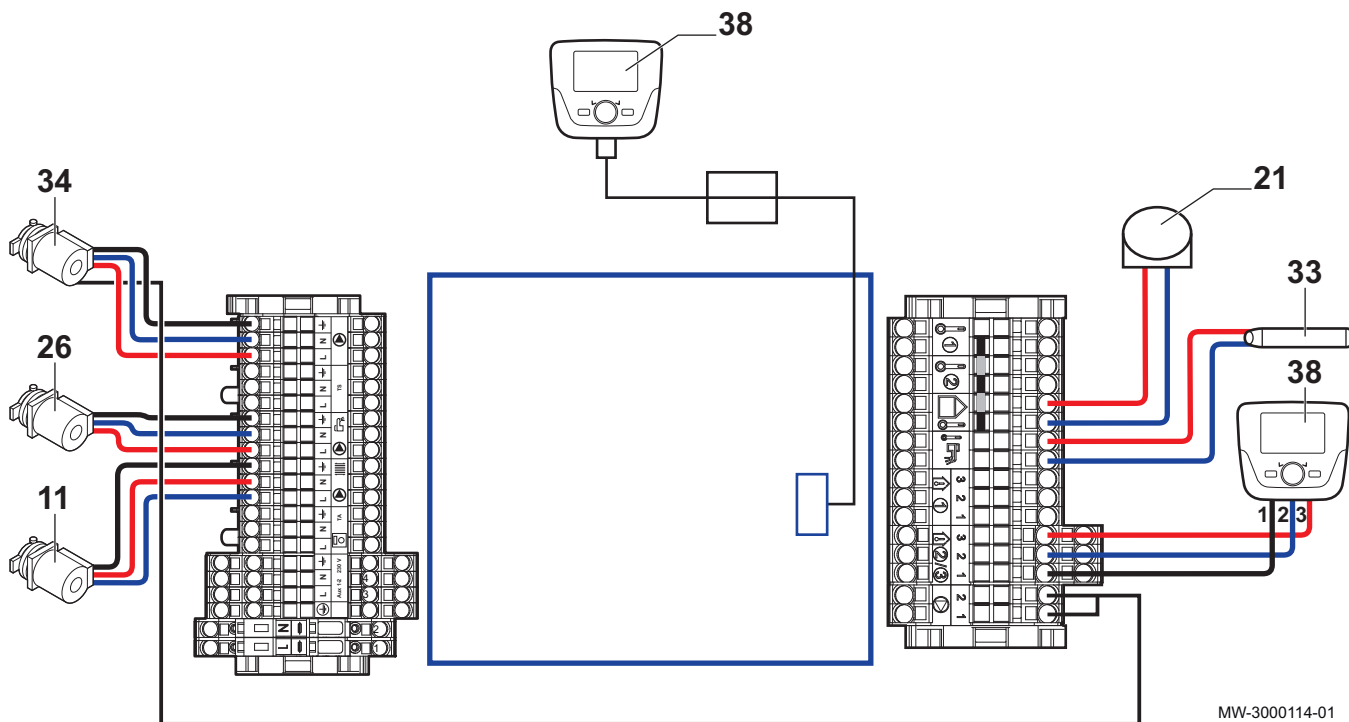


MW-1000016-02

- |   |                        |   |                                    |
|---|------------------------|---|------------------------------------|
| 1 | Přídavné čidlo 1       | 5 | Čidlo teploty v prostoru 1         |
| 2 | Přídavné čidlo 2       | 6 | Čidlo teploty v prostoru 2         |
| 3 | Čidlo venkovní teploty | 7 | Čidlo teploty v prostoru 3         |
| 4 | Čidlo teploty TUV      | 8 | Regulace čerpadla kotle (impulzní) |

### 6.6.7 Elektrické zapojení: 1 kotel + 1 přímý topný okruh + 1 zásobník TUV

Obrázek59 1 kotel + 1 přímý topný okruh + 1 zásobník TUV

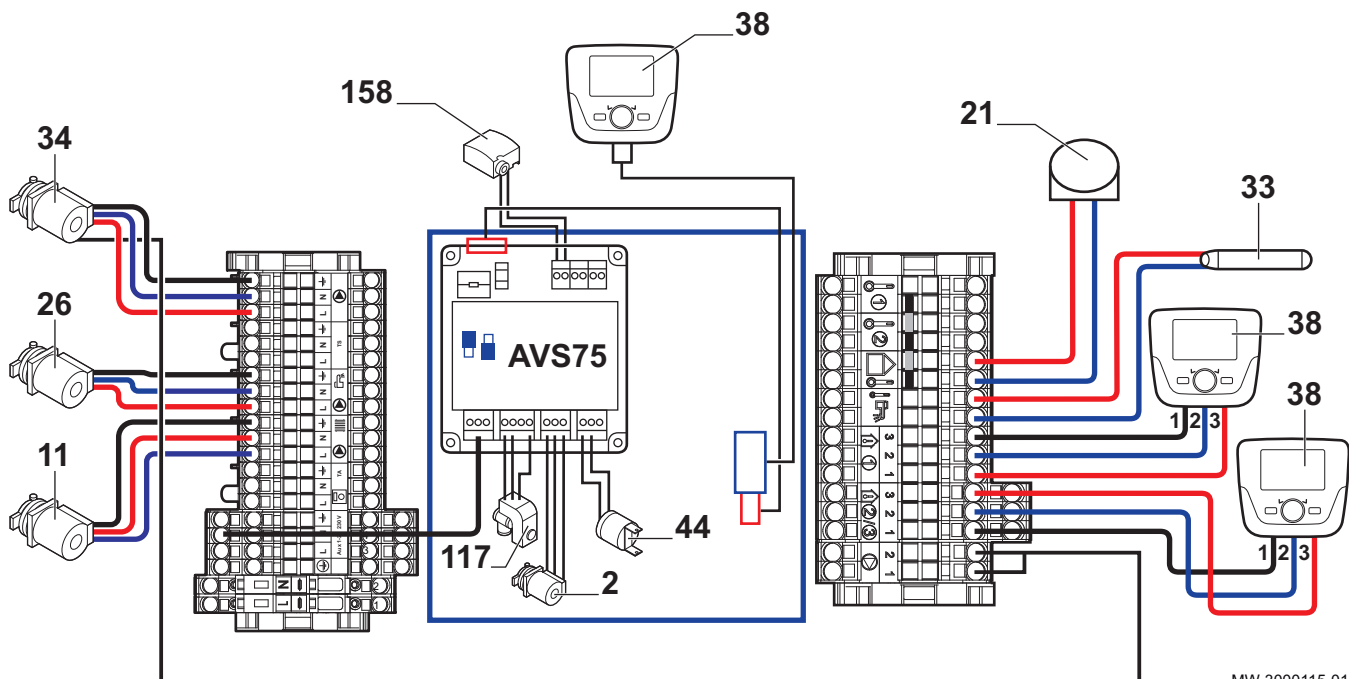


MW-3000114-01

- |                              |   |
|------------------------------|---|
| 11 Tepelné čerpadlo          | 34 Primární čerpadlo  |
| 21 Čidlo venkovní teploty    | 38 Dálkové ovládání s čidlem teploty v prostoru nebo bez teplotního čidla |
| 26 Nabíjecí čerpadlo TUV     |   |
| 33 Domovní čidlo teploty TUV |   |

### 6.6.8 Elektrické zapojení: 1 kotel + 1 přímý topný okruh + 1 okruh podlahového vytápění + zásobník TUV

Obrázek60 1 kotel + 1 přímý topný okruh + 1 okruh podlahového vytápění + zásobník TUV



MW-3000115-01

- |                           |                        |
|---------------------------|------------------------|
| 2 Tepelné čerpadlo        | 26 Plnicí čerpadlo TUV |
| 11 Tepelné čerpadlo       | 33 Čidlo teploty TUV   |
| 21 Čidlo venkovní teploty | 34 Primární čerpadlo   |

- 38** Dálkové ovládání s čidlem teploty v prostoru nebo bez teplotního čidla  
**44** Bezpečnostní termostat na 65 °C s ručním vynulováním pro podlahové topení (DTU 65.8, NF P52-303-1)

- 117** Reverzní ventil  
**158** Čidlo teploty výstupu

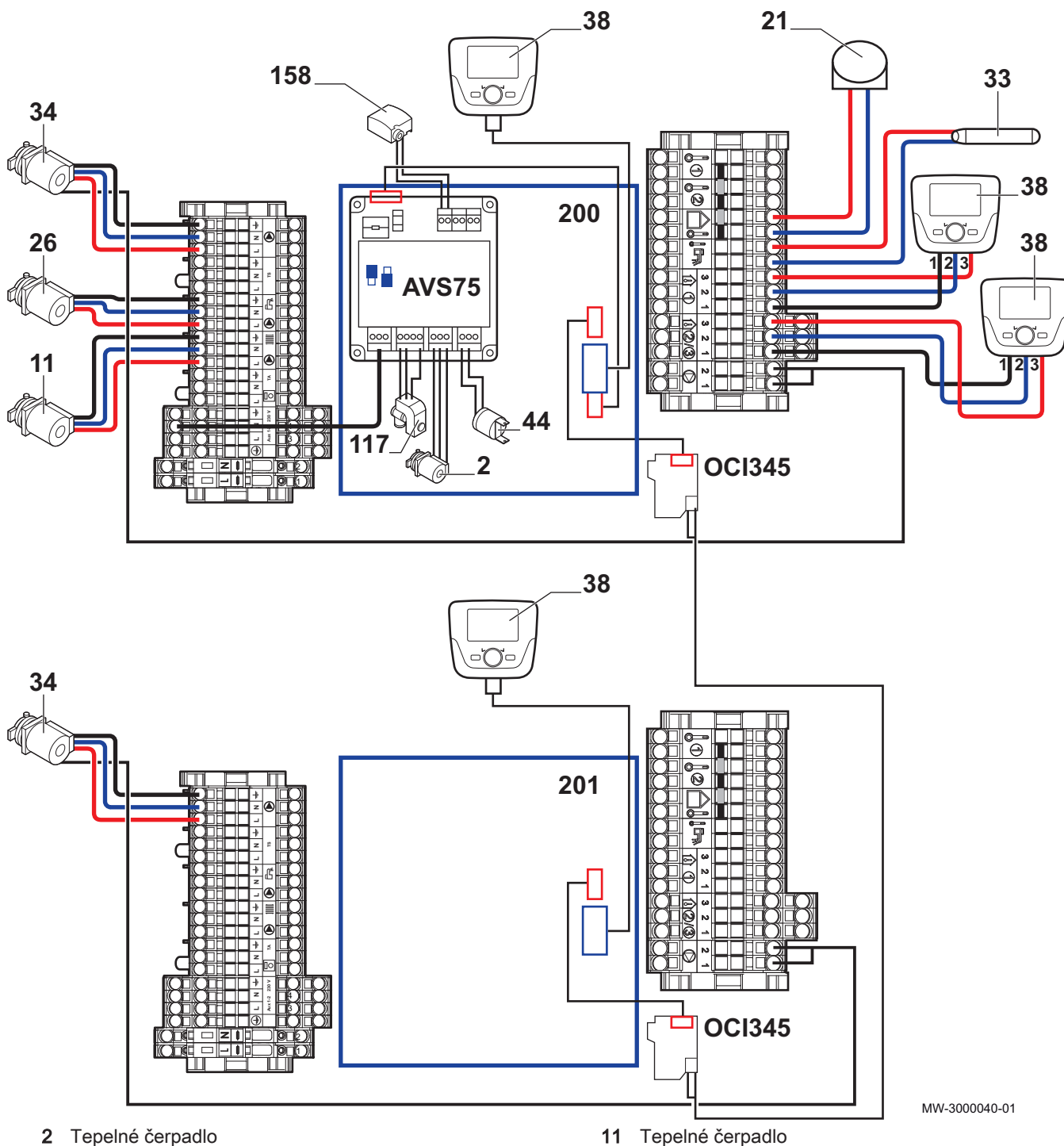
**Tip**

Konfigurace topné soustavy s 1 kotlem + 1 hydraulickou spojkou + 1 přímým topným okruhem + 1 okruhem podlahového vytápění + zásobníkem TUV, Strana 66.

Schéma zapojení: 1 kotel + 1 přímý topný okruh + 1 okruh podlahového vytápění + 1 zásobník TUV, Strana 35.

### 6.6.9 Elektrické zapojení: Kotle v kaskádě + 1 přímý topný okruh + 1 okruh podlahového vytápění + 1 zásobník TUV

Obrázek61 Kotle v kaskádě + 1 přímý topný okruh + 1 okruh podlahového vytápění + 1 zásobník TUV



MW-3000040-01

- |    |   |     |                       |
|----|---|-----|-----------------------|
| 21 | Čidlo venkovní teploty  | 117 | Reverzní ventil       |
| 26 | Plnicí čerpadlo TUV   | 158 | Čidlo teploty výstupu |
| 33 | Domovní čidlo teploty TUV   | 200 | Hlavní kotel          |
| 34 | Primární čerpadlo   | 201 | Podřízený kotel       |
| 38 | Dálkové ovládání s čidlem teploty v prostoru nebo bez teplotního čidla                              |     |                       |
| 44 | Bezpečnostní zařízení na ochranu podlahového topení před přehříváním, v souladu s platnými předpisy |     |                       |

**Tip**

Schéma zapojení: Kotle v kaskádě + 1 přímý topný okruh + 1 okruh podlahového vytápění + 1 zásobník TUV, Strana 36.  
Konfigurace kotlů v kaskádě + 1 přímého topného okruhu + 1 okruhu podlahového vytápění + 1 zásobníku TUV, Strana 67.

### 6.6.10 Elektrické připojení: ovládání kotle v 0/10 V

Obrázek62 Ovládání kotle v 0/10 V

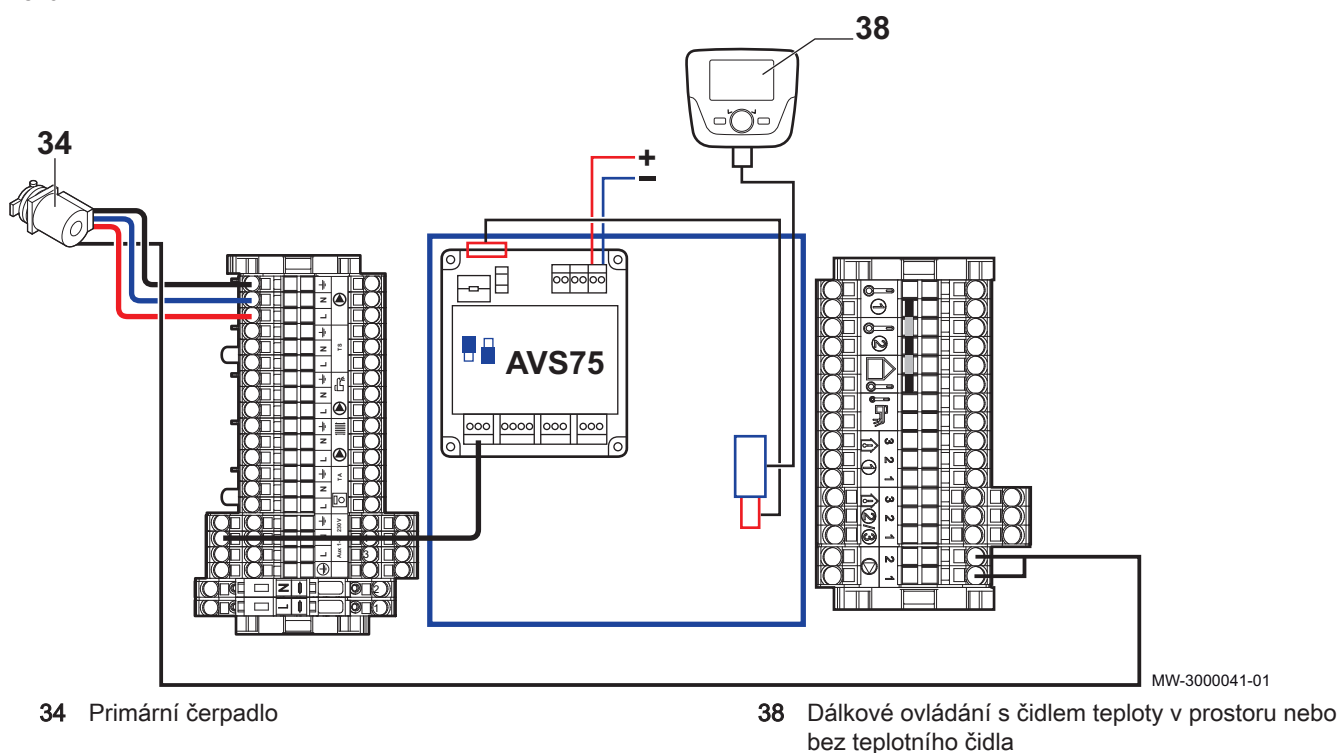
**Tip**

Schéma zapojení: ovládání kotle v 0/10 V, Strana 37.  
Konfigurace ovládání kotle v 0/10 V, Strana 67.

### 6.6.11 Zapojení kotlů v kaskádovém uspořádání s rozhraním OCI 345

Zapojení v kaskádovém uspořádání s rozhraním **OCI 345** činí z kotle elektronické zařízení umožňující komunikovat po **sběrnici**. Rozhraní **OCI 345** se připojuje ke každému kotli třemi konektory.

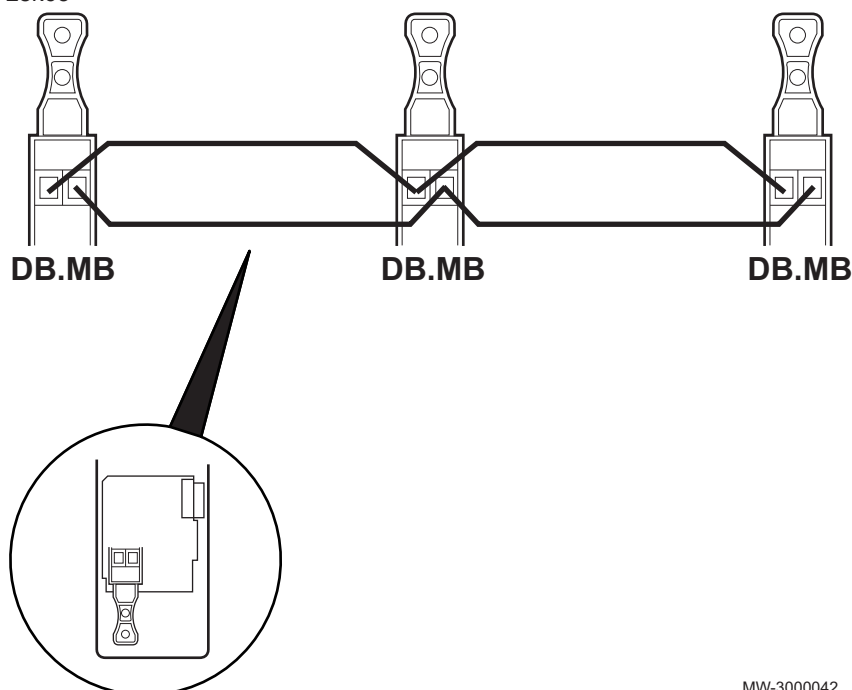
Tab.19 Zapojení součástí kaskády kotlů

Součást 1	Součást 2
Jednotka <b>OCI 345</b> na kotli	Konektor <b>X30</b> na PCB kotle (plochý kabel, příslušenství <b>OCI 345</b> )
Konektor <b>MB</b> pro jednotku <b>OCI 345</b> na kotli	Konektor <b>MB</b> pro jednotku <b>OCI 345</b> na kotli



Součást 1	Součást 2
Konektor <b>DB</b> pro jednotku <b>OCI 345</b> na kotli	Konektor <b>DB</b> pro jednotku <b>OCI 345</b> na kotli

Obrázek 63 Spojovací rozhraní **OCI 345** pro kaskádu



MW-3000042

K propojení konektorů **MB** a **DB** použijte stíněný kabel s těmito parametry:

Typ	Průřez	Maximální délka
<b>HAR H05 VV-F</b>	2 x 1,5 mm <sup>2</sup>	200 m

## 6.7 Napuštění systému

### 6.7.1 Napuštění topného systému

Před naplněním topný systém důkladně propláchněte.



**Tip**

- Propláchnutí stávající soustavy, Strana 58.
- Propláchnutí nových soustav a soustav mladších 6 měsíců, Strana 57.

V mnoha případech lze topné okruhy napustit normální vodou z vodovodního řádu bez jakékoliv úpravy.



**Tip**

Úprava vody, Strana 23

1. Naplňte topný systém vodou, dokud nedosáhnete tlaku 1,5 až 2 bar (0,15 až 0,2 MPa).
2. Zkontrolujte těsnost hydraulických přípojek.
3. Topný systém pro optimální provoz řádně odvědujte.

■ **Propláchnutí nových soustav a soustav mladších 6 měsíců**

1. Soustavu vyčistíte univerzálním čisticím prostředkem, aby se odstranily zbytky nečistot (měď, vlákna, svářecí pasta).
2. Soustavu řádně propláchněte, dokud nepoteče čistá voda bez jakýchkoli nečistot.

■ **Propláchnutí stávající soustavy**

1. Soustavu řádně odkalte.
2. Soustavu důkladně propláchněte.
3. Soustavu vyčistěte univerzálním čisticím prostředkem, aby se odstranily zbytky nečistot (měď, vlákna, svářecí pasta).
4. Soustavu řádně propláchněte, dokud nepoteče čistá voda bez jakýchkoli nečistot.

## 6.8 Dokončení topné soustavy

---

1. Připevněte přední kryty a zemnicí vodiče.
2. Ukliděte nebo zlikvidujte součásti obalu.
3. Na viditelné místo kotle připevněte štítek z údaji (ze sáčku s dokumentací).

## 7 Uvedení do provozu

### 7.1 Všeobecně

Předepsaná procedura uvedení kotle do provozu se provádí při prvním použití, po delší době (více než 28 dnech) odstavení a po zásazích vyžadujících obnovu instalace kotle. Uvedení kotle do provozu umožňuje uživateli prověřit nastavení a provést kontroly potřebné pro jistotu úplné bezpečnosti fungování kotle.

### 7.2 Kontrolní seznam před uvedením do provozu

1. Zkontrolujte, zda přivedený druh plynu odpovídá údajům na štítku kotle.



#### Poznámka

Pokud nesouhlasí, kotel nesmí být uveden do provozu.

2. Contrôler le branchement des fil de masse.
3. Zkontrolujte těsnost mezi zpětnou klapkou a hořákem.
4. Zkontrolujte hydraulický okruh od uzavíracích ventilů kotle po přípojku topného tělesa..
5. Zkontrolujte hydraulický tlak v topném systému.
6. Zkontrolujte spoje vedení elektrického proudu na součástech kotle.
7. Zkontrolujte elektrické připojení termostatu i dalších externích zařízení.
8. Zkontrolujte větrání prostoru, v něm je systém instalován.
9. Zkontrolujte spoje vedení plynu.
10. Přezkoušejte kotel v plném výkonu.



#### Tip

Nastavení poměru množství vzduchu a plynu (maximálního tepelného toku), Strana 61.

11. Přezkoušejte kotel při dílčím výkonu.




#### Tip

Nastavení poměru množství vzduchu a plynu (redukovaného tepelného toku), Strana 63.

### 7.3 Postup při uvedení do provozu

#### 7.3.1 První spuštění

Při prvním uvedení kotle do provozu je třeba provést synchronizaci ovládacího panelu s kotlem. Ve výchozím nastavení je vybraným jazykem angličtina.

1. Stiskněte a 5 sekund přidržte tlačítko .  
Rozběhne se synchronizace kotle s ovládacím panelem a na panelu se zobrazí průběh údajem 1 až 100 %. Synchronizace může trvat několik minut.
2. Vyberte jazyk.



#### Tip

Volba jazyka, Strana 88.

3. Zadejte datum a čas.



#### Tip

Nastavení data a času, Strana 87.

### 7.3.2 Kontrola přívodu plynu



#### Poznámka

Kotel musí být vypnutý.



#### Tip

Vypnutí kotle, Strana 71.

1. Otevřete hlavní uzávěr plynu.
2. Otevřete plynový uzavírací ventil na přívodu kotle.
3. Sundejte přední kryt.
4. Zkontrolujte připojovací tlak plynu na měřící vývodce uzavíracího ventilu.



#### Tip

Plynové ventily, Strana 64.

5. Zkontrolujte těsnost plynových spojů propojených po instalaci uzavíracího ventilu.
6. Zkontrolujte těsnost plynového potrubí a všech ventilů mezi zpětnou klapkou a hořákem. Při zkouškách měřte tlakem do 60 mbar (6 kPa).
7. Odvzdušněte přívodní plynové vedení povolením tlakového vývodu na uzavíracím ventilu. Po dostatečném odvzdušnění vývod řádně uzavřete.
8. Zkontrolujte těsnost plynových spojů v kotli.

### 7.3.3 Kontrola elektrických připojení

1. Zkontrolujte připojení elektrického proudu.
2. Zkontrolujte připojení a polohu čidel.
3. Zkontrolujte připojení oběhových čerpadel.

### 7.3.4 Kontrola hydraulického okruhu

1. Zkontrolujte vodní uzávěr a jeho napuštění vodou.
2. Zkontrolujte hydraulickou těsnost všech spojů.
3. Před naplněním zkontrolujte tlak v expanzní nádobě.

## 7.4 Nastavení plynu

### 7.4.1 Nastavení otáček ventilátoru

Před otevřením uzávěru plynu je třeba nastavit otáčky ventilátoru kotle podle typu plynu.



#### Tip




Otáčky ventilátoru podle druhu plynu, Strana 61.

1. Přejděte k servisním parametrům.



#### Tip




Změny servisních parametrů, Strana 70.

2. Vyvolejte menu **Kotel** tlačítkem .
3. Výběr potvrďte tlačítkem .
4. Upravte parametr 2441 **Max. otáčky ventilátoru ÚT** podle typu plynu. Výběr parametru a změna hodnoty se provádí tlačítkem .



#### Tip

Otáčky ventilátoru podle druhu plynu, Strana 61.

5. Nastavení potvrďte tlačítkem .
6. Vyvolejte menu **Hořáková automatika** tlačítkem .
7. Upravte parametry 9512 **Žád. ot. zapalování**, 9524 **Min. výkon otáčky** a 9529 **Max. výkon otáčky** podle typu plynu. Výběr parametru a změna hodnoty se provádí tlačítkem .

**Tip**

Otáčky ventilátoru podle druhu plynu, Strana 61.

■ **Otáčky ventilátoru podle druhu plynu**

Tab.20 Otáčky ventilátoru pro plyn typu G20

Parametr	Výstup	Jednotka	POWER HT+ 1.50	POWER HT+ 1.70	POWER HT + 1.90	POWER HT+ 1.110
9524 <b>Min. výkon otáčky</b>	minimum	ot/min	1500	1270	1250	1300
9524 <b>Min. výkon otáčky</b>	minimum pro kotle v kaskádovém uspořádání	ot/min	1700	1470	1450	1500
9529 <b>Max. výkon otáčky</b> 2441 <b>Max. otáčky ventilátoru ÚT</b>	maximum	ot/min	6650	6450	6500	6900
9512 <b>Žád. ot. zapalování</b>	Zapalování	ot/min	2300	2100	2400	2500

Tab.21 Otáčky ventilátoru pro plyn typu G25

Parametr	Výstup	Jednotka	POWER HT+ 1.50	POWER HT+ 1.70	POWER HT + 1.90	POWER HT+ 1.110
9524 <b>Min. výkon otáčky</b>	minimum	ot/min	1500	1270	1250	1300
9524 <b>Min. výkon otáčky</b>	minimum pro kotle v kaskádovém uspořádání	ot/min	1700	1470	1450	1500
9529 <b>Max. výkon otáčky</b> 2441 <b>Max. otáčky ventilátoru ÚT</b>	maximum	ot/min	6650	6450	6500	6900
9512 <b>Žád. ot. zapalování</b>	Zapalování	ot/min	2300	2100	2400	2500

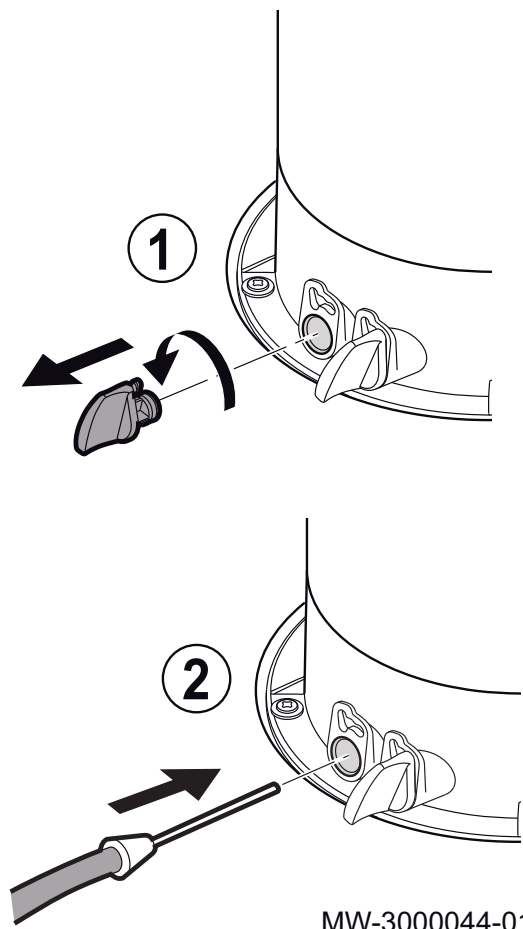
Tab.22 Otáčky ventilátoru pro plyn typu G31

Parametr	Výstup	Jednotka	POWER HT+ 1.50	POWER HT+ 1.70	POWER HT + 1.90	POWER HT+ 1.110
9524 <b>Min. výkon otáčky</b>	minimum	ot/min	1500	1270	1500	1300
9524 <b>Min. výkon otáčky</b>	minimum pro kotle v kaskádovém uspořádání	ot/min	1700	1470	1650	1500
9529 <b>Max. výkon otáčky</b> 2441 <b>Max. otáčky ventilátoru ÚT</b>	maximum	ot/min	6400	6100	6200	6700
9512 <b>Žád. ot. zapalování</b>	Zapalování	ot/min	3000	2500	2400	3000

**7.4.2 Nastavení poměru množství vzduchu a plynu (maximálního tepelného toku)**

Odšroubujte uzávěr měřicího místa.

Obrázek 64 Připojení analyzátoru spalin



MW-3000044-01

1. Vyšroubujte levý uzávěr pro přípoj měřicího bodu odvodu spalin.
2. Připojte analyzátor spalin k přípojce vlevo.

**Poznámka**

- Dbejte, aby byl otvor kolem měřicí sondy během měření dobře utěsněn.
- Vsuňte čidlo do otvoru měřicího bodu odvodu spalin alespoň 8 cm pro POWER HT+ 1.50 a POWER HT+ 1.70.
- Vsuňte čidlo do otvoru měřicího bodu odvodu spalin alespoň 9 cm pro POWER HT+ 1.90 a POWER HT+ 1.110.

3. Nastavte hodnotu tepelného toku na 100 %.

**Tip**

Použitím kotle podle tepelného výkonu, Strana 96.

4. Změřte procento CO<sub>2</sub> ve spalinách.
5. Porovnejte naměřené hodnoty se spínacími hodnotami podle tabulky kontrolních a nastavených hodnot.

**Tip**

Kontrola CO<sub>2</sub> a nastavované hodnoty, Strana 64

**Poznámka**

Přípustná tolerance je  $\pm 0,5$  %.

6. Podle potřeby seřizovacím šroubem upravte poměr množství vzduchu a plynu.

**Tip**

Plynové ventily, Strana 64.

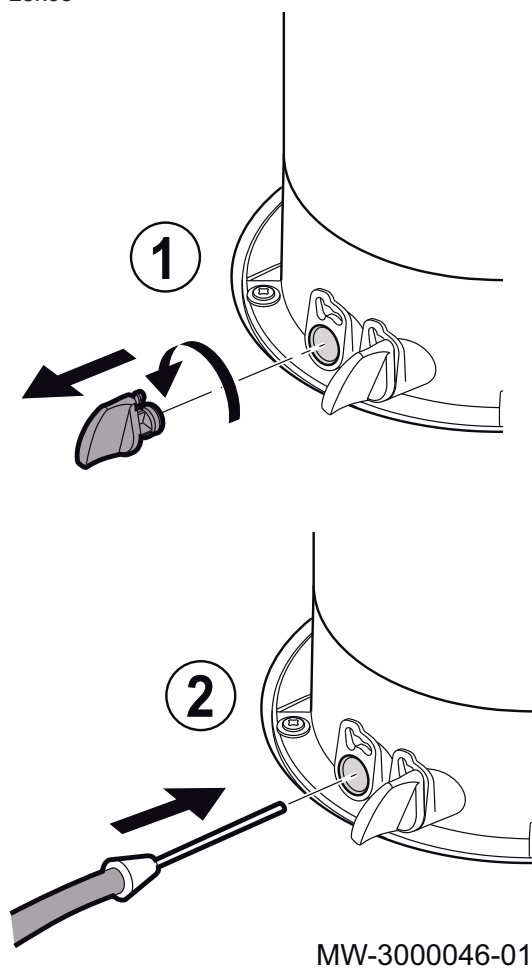
**Poznámka**

- Otáčením plynového šroubu po směru hodin se obsah CO<sub>2</sub> snižuje.
- Otáčením plynového šroubu proti směru hodin se obsah CO<sub>2</sub> zvyšuje.

**Poznámka**

Po seřízení a s otevřenými předními dvířky je přípustná tolerance  $\pm 0,2$  % s.

Obrázek65 Přípojení analyzátoru spalin



### 7.4.3 Nastavení poměru množství vzduchu a plynu (redukovaného tepelného toku)

1. Vyšroubujte levý uzávěr pro přípoj měřicího bodu odvodu spalin.
2. Připojte analyzátor spalin k přípoje vlevo.



#### Poznámka

- Dbejte, aby byl otvor kolem měřicí sondy během měření dobře utěsněn.
- Vsuňte čidlo do otvoru měřicího bodu odvodu spalin alespoň 8 cm pro POWER HT+ 1.50 a POWER HT+ 1.70.
- Vsuňte čidlo do otvoru měřicího bodu odvodu spalin alespoň 9 cm pro POWER HT+ 1.90 a POWER HT+ 1.110.

3. Nastavte hodnotu tepelného toku na 0%.



#### Tip

Použitím kotle podle tepelného výkonu, Strana 96

4. Změřte procento CO<sub>2</sub> ve spalinách.
5. Porovnejte naměřené hodnoty se spínacími hodnotami podle tabulky kontrolních a nastavených hodnot.



#### Tip

Kontrola CO<sub>2</sub> a nastavované hodnoty, Strana 64



#### Poznámka

Přípustná tolerance je  $\pm 0,5$  %.

6. Podle potřeby regulačním seřizovacím šroubem upravte poměr množství vzduchu a plynu.



#### Tip

Plynové ventily, Strana 64.



#### Poznámka

- Otáčením plynového šroubu po směru hodin se obsah CO<sub>2</sub> zvyšuje.
- Otáčením plynového šroubu proti směru hodin se obsah CO<sub>2</sub> snižuje.

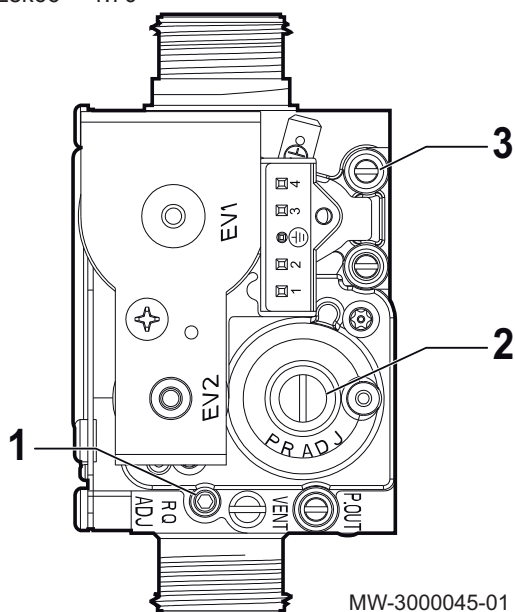


#### Poznámka

Po seřízení a s otevřenými předními dvířky je přípustná tolerance  $\pm 0,2$  % s.

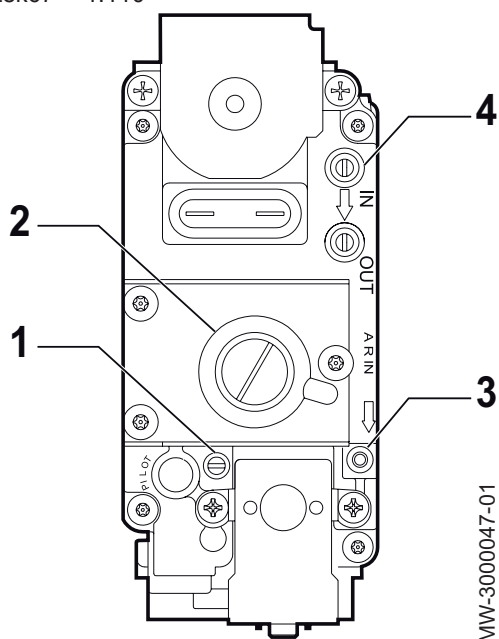
## 7.4.4 Plynové ventily

Obrázek 66 POWER HT+ 1.50 – POWER HT+ 1.70



- 1 Seřizovacím šroub spotřeby plynu
- 2 Regulační šroub:
  - Odstraňte záslepku
  - pomocí 4mm imbusového klíče.
- 3 Měřicí přípojka na přívodu plynu

Obrázek 67 POWER HT+ 1.90 – POWER HT+ 1.110



- 1 Seřizovacím šroub průtoku plynu
- 2 Regulační šroub:
  - Odstraňte záslepku
  - pomocí plochého šroubováku.
- 3 Signál utěsněné tlakové komory
- 4 Tlakové přípojka na přívodu plynu

Tab.23 Hodnoty nastavované pro nový plynový ventil na POWER HT +  
Zašroubujte seřizovací šroub na doraz a poté jej povolujte počtem otáček podle následující tabulky.

Typ kotle	Jmenovitý průtok topné vody: Počet otáček pro seřizovací šroub průtoku plynu	Minimální průtok topné vody: Počet otáček pro seřizovací šroub průtoku plynu
POWER HT+ 1.50	12	5 + 3/4
POWER HT+ 1.70	13	5 + 3/4
POWER HT+ 1.90	2 + 2/3	5 + 3/4
POWER HT+ 1.110	2 + 1/3	5 + 3/4

7.4.5 Kontrola CO<sub>2</sub> a nastavované hodnoty

Tab.24 Kontrola a nastavení hodnot pro plyn typu G20

	Jednotka	POWER HT+ 1.50	POWER HT+ 1.70	POWER HT+ 1.90	POWER HT+ 1.110
Průměr Venturiho trubice	mm	24	30	34	38
Průměr trysek	mm	3,70 (č. 2)	5,30 (č. 2)	5,60 (č. 2)	6,40 (č. 2)
Minimum CO <sub>2</sub> <sup>(1)</sup>	%	8,5	8,5	8,5	9,0
Maximum CO <sub>2</sub> <sup>(1)</sup>	%	9,0	9,0	9,0	9,2



	Jed- notka	POWER HT+ 1.50	POWER HT+ 1.70	POWER HT+ 1.90	POWER HT+ 1.110
Maximum CO	ppm	<250	<250	<250	<250
(1) Hodnota CO <sub>2</sub> platí s nasazeným čelním krytem. Pokud je čelní kryt vysazený (a komora otevřená), naměřená hodnota se snižuje o 0,2 %.					

Tab.25 Kontrola a nastavení hodnot pro plyn typu G25

	Jed- notka	POWER HT+ 1.50	POWER HT+ 1.70	POWER HT+ 1.90	POWER HT+ 1.110
Průměr Venturiho trubice	mm	24	30	34	38
Průměr trysek	mm	4,20 (č. 2)	Mísící trysky s ne- stejným průměrem: v horní části 5,70 mm, ve spodní části 6,50 mm.	6,30 (č. 2)	Mísící trysky s ne- stejným průměrem: v horní části 6,80 mm, ve spodní části 7,70 mm.
Minimum CO <sub>2</sub> <sup>(1)</sup>	%	8,5	8,6	8,6	9,0
Maximum CO <sub>2</sub> <sup>(1)</sup>	%	8,9	8,9	8,8	9,1
Maximum CO	ppm	<250	<250	<250	<250

Tab.26 Kontrola a nastavení hodnot pro plyn typu G31

	Jed- notka	POWER HT+ 1.50	POWER HT+ 1.70	POWER HT+ 1.90	POWER HT+ 1.110
Průměr Venturiho trubice	mm	24	30	34	38
Průměr trysek	mm	2,95 (č. 2)	4,0 (č. 2)	4,5 (č. 2)	5,0 (č. 2)
Minimum CO <sub>2</sub> <sup>(1)</sup>	%	9,5	9,5	9,9	9,5
Maximum CO <sub>2</sub> <sup>(1)</sup>	%	10	10	10	10
Maximum CO	ppm	<250	<250	<250	<250

#### 7.4.6 Přestavení na jiný druh plynu



##### Upozornění

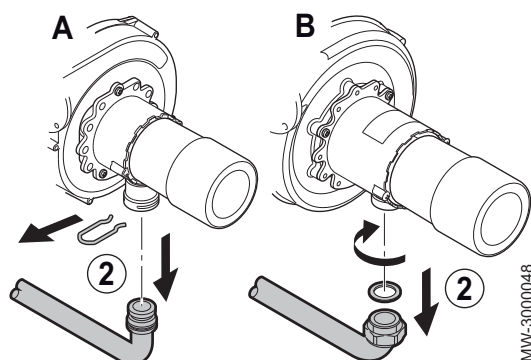
Následující operace smí provádět pouze plně vyškolený kvalifikovaný odborník.

Kotel je z výroby nastaven na zemní plyn H (G20).

K přestavbě na jiný druh plynu G25 a G31 slouží sady na přestavení .

1. Zavřete hlavní uzávěr plynu.
2. Odpojte spojovací trubku mezi Venturiho jednotkou a uzávěrem plynu.

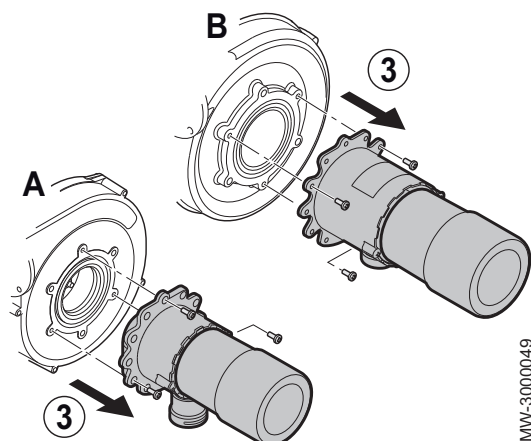
Obrázek 68 Odpojení spojovací trubky



Tab.27 Rozdíly připojení

Typové číslo	Typ
A	POWER HT+ 1.50
B	POWER HT+ 1.70 POWER HT+ 1.90 POWER HT+ 1.110

Obrázek 69 Odpojení Venturiho jednotky



MW-3000049

3. Odpojte Venturiho jednotku.
4. Vyměňte Venturiho jednotku za Venturiho jednotku dodanou v sadě na přestavbu.
5. Připojte přívodní vedení na plynový ventil.

Tab.28 Utahovací moment

Typové číslo	Typ	Upevnění strany Venturiho jednotky	Upevnění strany plynového ventilu
A	POWER HT+ 1.50	Spona	Mátice G1", moment: 40 Nm
B	POWER HT+ 1.70 POWER HT+ 1.90 POWER HT+ 1.110	Mátice, moment: 40 Nm	Mátice, moment: 40 Nm

6. Otevřete hlavní uzávěr plynu.
7. Zkontrolujte a zajistěte těsnost spojů.
8. Nastavte uzávěr plynu podle parametrů uvedených v dokumentaci konverzní sady.
9. Nastavte otáčky ventilátoru pro nový druh plynu.

**Tip**

Kontrola CO2 a nastavované hodnoty, Strana 64

10. Nastavte poměr vzduchu a plynu.

**Tip**

- Nastavení poměru množství vzduchu a plynu (maximálního tepelného toku), Strana 61.
- Nastavení poměru množství vzduchu a plynu (redukovaného tepelného toku), Strana 63.

11. Vyměňte označení plynu – použijte štítek dodaný s kotlem a vyznačte odpovídající plyn.

## 7.5 Kontrola a nastavení po uvedení do provozu

### 7.5.1 Konfigurace topné soustavy s 1 kotlem + 1 hydraulickou spojkou + 1 přímým topným okruhem + 1 okruhem podlahového vytápění + zásobníkem TUV

**Tip**

- Schéma zapojení: 1 kotel + 1 přímý topný okruh + 1 okruh podlahového vytápění + 1 zásobník TUV, Strana 35.
- Elektrické zapojení: 1 kotel + 1 přímý topný okruh + 1 okruh podlahového vytápění + zásobník TUV, Strana 54.

1. Otevřete menu servisních parametrů.

**Tip**

Změny servisních parametrů, Strana 70.

2. Nastavte parametry kotle:

Tab.29 Nastavení kotle

Číslo parametru	Parametr	Nastavení
5715	Topný okruh 2	Zap

Číslo parametru	Parametr	Nastavení
6020	Funkce rozšíř modulu 1	Topný okruh 2
6024	Funkce vstupu EX21 modul 1	Prostorový termostat TO



**Tip**  
Seznam servisních parametrů, Strana 76.

### 7.5.2 Konfigurace kotlů v kaskádě + 1 přímého topného okruhu + 1 okruhu podlahového vytápění + 1 zásobníku TUV



**Tip**

- Schéma zapojení: Kotle v kaskádě + 1 přímý topný okruh + 1 okruh podlahového vytápění + 1 zásobník TUV, Strana 36.
- Elektrické zapojení: Kotle v kaskádě + 1 přímý topný okruh + 1 okruh podlahového vytápění + 1 zásobník TUV, Strana 55.

1. Přejděte k servisním parametrům kotle 1.



**Tip**  
Změny servisních parametrů, Strana 70.

2. Nastavte další parametry kotle 1.

Tab.30 Nastavení kotle 1

Číslo parametru	Parametr	Nastavení
5710	Topný okruh 1	Zap
5715	Topný okruh 2	Zap
5731	Vstup čidla BX2	Kaskádní náběhová teplota
5932	Vstup čidla BX3	Kaskádní čidlo zpátečky B70
6020	Funkce rozšíř modulu 1	Topný okruh 2
6600	Adresa přístroje	1
6640	Provozní hodiny	Master



**Tip**  
Seznam servisních parametrů, Strana 76.

3. Přejděte k servisním parametrům kotle 2.



**Tip**  
Změny servisních parametrů, Strana 70

4. Nastavte další parametry kotle 2.

Tab.31 Nastavení kotle 2

Číslo parametru	Parametr	Nastavení
5710	Topný okruh 1	Vyp
6600	Adresa přístroje	2
6640	Provozní hodiny	Slave bez přestavení

### 7.5.3 Konfigurace ovládání kotle v 0/10 V



**Tip**

- Schéma zapojení: ovládání kotle v 0/10 V, Strana 37.
- Schéma zapojení: ovládání kotle v 0/10 V, Strana 37.

1. Otevřete menu servisních parametrů.



**Tip**  
Změny servisních parametrů, Strana 70.

2. Nastavte parametry podle následující tabulky:

Tab.32 Nastavení kotle

Číslo parametru	Parametr	Nastavení
5710	Topný okruh 1	Vyp
6020	Funkce rozšíř modulu 1	Multifunkční
6046	Funkce vstupu H2 modul 1	Požad OS1 10V
6049	Hodnot teploty 1 H2 modul 1	0
6050	Působ kontaktu 1 H2 modul1	0
6051	Hodnot teploty 2 H2 modul 1	10
6052	Působ kontaktu 2 H2 modul1	800 <sup>(1)</sup>

(1) Toto nastavení je ilustrační příklad. Hodnota 800 znamená, že na 10 V bude spínací hodnotou 80 °C.



**Tip**  
Seznam servisních parametrů, Strana 76.

#### 7.5.4 Konfigurace hlavního kotle a sekundárních kotlů v kaskádě



**Tip**  
Zapojení kotlů v kaskádovém uspořádání s rozhraním OCI 345, Strana 56.

1. Přejděte k servisním parametrům hlavního kotle:



**Tip**  
Změny servisních parametrů, Strana 70.

2. Na hlavním kotli se nastavují tyto parametry:

Tab.33 Konfigurace hlavního kotle kaskády

Číslo parametru	Parametr	Nastavení	Popis
5977	Funkce vstupu H5	Žádný	Vypnutí termostatu ve svorkovnici M1 (1–2)
6030	Výstup relé QX21 modul 1	Čerpadlo TO1 Q2	Kontrola čerpadla okruhu 1
6040	Vstup čidla BX21 modul 1	Společné čidlo náběhu B10	Kontrola teploty průtočné vody v kaskádě
6041	Vstup čidla BX22 modul 1	Kaskádní čidlo zpátečky B70	Kontrola teploty vody ve vratném vedení v kaskádě
6200	Uložení stavu čidel	Ano	Uložení provedených úprav Nastavení se automaticky vrátí na <b>Ne</b> ihned po nastavení.
6630	Kaskádní master	Vždy	Identifikace hlavního kotle
6640	Provozní hodiny	Autonomní	Nastavení hodin hlavního kotle kaskády



**Tip**  
Seznam servisních parametrů, Strana 76.

3. Přejděte k servisním parametrům sekundárního kotle (případně dalších kotlů):



**Tip**  
Změny servisních parametrů, Strana 70.

4. Na sekundárním kotli se nastavují tyto parametry:

Tab.34 Konfigurace sekundárního kotle kaskády

Číslo parametru	Parametr	Nastavení	Popis
5710	Topný okruh 1	Vyp	Vypnutí termostatu ve svorkovnici M1 (1–2)

Číslo parametru	Parametr	Nastavení	Popis
6600	Adresa přístroje	2...3...4...	Aktivace kaskády
6640	Provozní hodiny	Slave s přestavením	Nastavení hodin kotle v kaskádě podle hlavního kotle

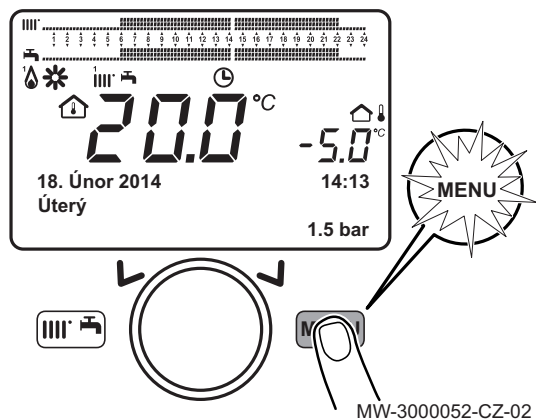


**Tip**  
Seznam servisních parametrů, Strana 76.

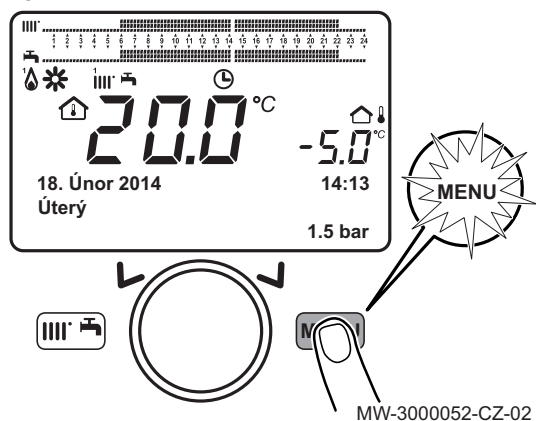
## 8 Provoz

### 8.1 Použití ovládacího panelu

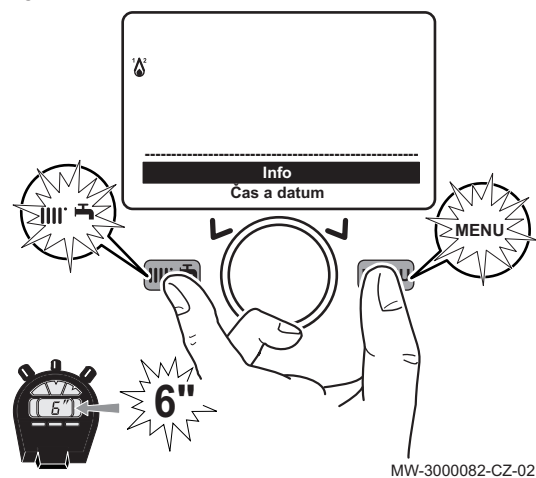
Obrázek70



Obrázek71



Obrázek72



#### 8.1.1 Změny uživatelských parametrů

1. Stiskem tlačítka  přejděte k parametrům.



##### Poznámka

Stiskem tlačítka  se vraťte na hlavní obrazovku.

Uživatelské parametry jsou nyní přístupné. Výběr parametru a změna hodnoty se provádí tlačítkem .



##### Tip

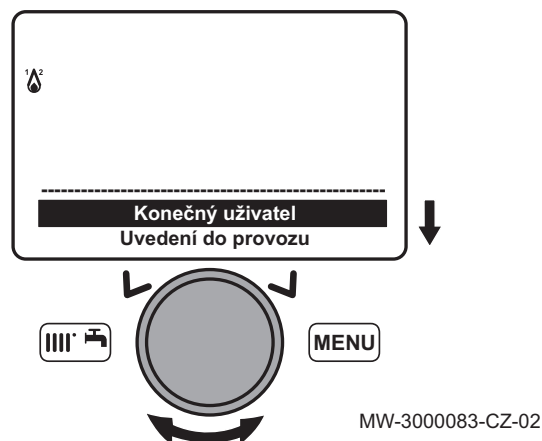
Seznam parametrů uživatele, Strana 74.

#### 8.1.2 Změny servisních parametrů

1. Stiskem tlačítka  přejděte k parametrům.

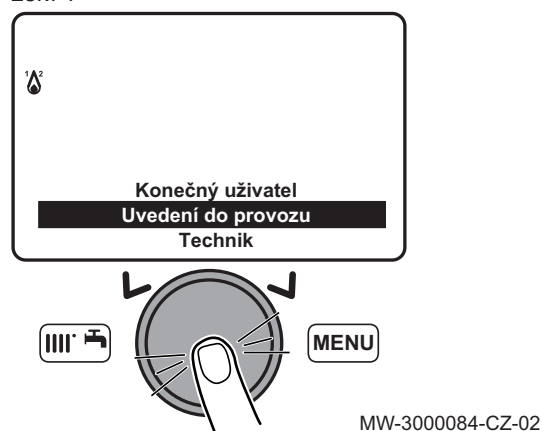
2. Stiskněte a alespoň 6 sekund přidržte tlačítka  a .

Obrázek73





3. Vyvolejte menu **Uvedení do provozu** tlačítkem .

Obrázek74



4. Výběr z nabídky potvrďte tlačítkem .

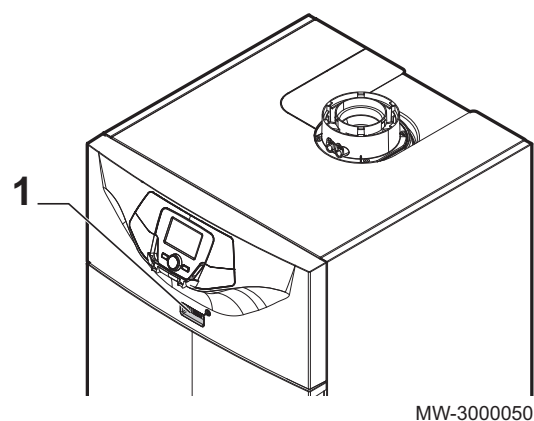
**i** **Poznámka**  
Stiskem tlačítka  se vraťte na hlavní obrazovku.





Parametry režimu **Uvedení do provozu** jsou nyní přístupné. Výběr parametru a změna hodnoty se provádí tlačítkem .

**Tip**  
 Seznam servisních parametrů, Strana 76.

## 8.2 Zapnutí kotle


Obrázek75 Zapnutí kotle



1. Tlačítkem ON/OFF zapněte kotel.
2. Otevřete plynový kohout.
3. Stiskem tlačítka  otevřete menu ikon.
4. Vyberte parametr **Stanby / provoz** tlačítkem .
5. Stiskem  zapněte kotel.  
Zobrazí se .

## 8.3 Vypnutí kotle





**i** **Poznámka**  
Přejděte do provozního režimu **Ochranný** nebo **Stanby**.

**Tip**  


- Zapnutí ochranného režimu, Strana 72
- Uvedení kotle do režimu Stanby, Strana 72

1. Tlačítkem ON/OFF vypněte kotel.
2. Zavřete plynový kohout.

### 8.3.1 Uvedení kotle do režimu Stanby







1. Stiskem tlačítka  otevřete menu ikon.
2. Vyvolejte menu **Stanby / provoz** tlačítkem .
3. Stiskem tlačítka  přepněte kotel do pohotovostního režimu. Zobrazí se symbol .

## 8.4 Protimrazová ochrana

Součástí funkce elektroniky kotle je ochrana proti mrazu. Pokud teplota vody klesne pod 5 °C, spustí se hořák a zahřeje ji na 30 °C.

Tato funkce pracuje pouze pokud je kotel zapnutý, přívod plynu otevřený a hydraulický tlak v pořádku.

### 8.4.1 Zapnutí ochranného režimu

1. Stiskem tlačítka  otevřete menu ikon.
  2. Vyberte parametr **Druh provozu TO1** pomocí tlačítka .
  3. Výběr potvrďte tlačítkem .
  4. Vyberte parametr **Ochranný** pomocí tlačítka .
  5. Výběr potvrďte tlačítkem .
- Zobrazí se symbol .

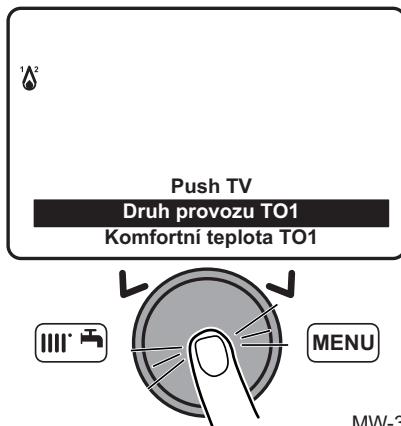


#### Poznámka

Po zapnutí režimu **Ochranný**:

- Elektroinstalace zůstává pod napětím.
- Je zapnutá funkce protimrazové ochrany.

Obrázek 76 Ochranný



MW-3000051-CZ-02















## 9 Nastavení

### 9.1 Seznam parametrů


#### 9.1.1 Menu ikon



Tab.35 Funkce přístupné tlačítka ikon 

Parametr	Popis	Rozsah nastavení
Stanby / provoz	Pohotovostní stav / zapnutí kotle	<ul style="list-style-type: none"> <li>• <b>Stanby:</b> Kotel v pohotovostním režimu               <ul style="list-style-type: none"> <li>- Zobrazí se symbol .</li> <li>- Provozní režimy kotle se vypnou.</li> <li>- Zapne se funkce protimrazové ochrany.</li> </ul> </li> <li>• Zap: Zapnutí kotle</li> </ul>
316:Push TV	Zapne se ohřev TUV.	<ul style="list-style-type: none"> <li>• Zap:               <ul style="list-style-type: none"> <li>- Zapíná ohřev TUV.</li> <li>- Zobrazí se symbol .</li> <li>- Je-li v okruhu kotle instalován zásobník TUV, bude kotel nezávisle na ostatních parametrech prioritně ohřívat TUV.</li> </ul> </li> <li>• Vyp: Vypíná ohřev TUV.</li> </ul>
Druh provozu TO1	Provozní režim kotle.	<ul style="list-style-type: none"> <li>• <b>Komfortní:</b> <ul style="list-style-type: none"> <li>- Vytápění je trvale zapnuté.</li> <li>- Zobrazí se symboly ,  a .</li> </ul> </li> <li>• <b>Útlumový:</b> <ul style="list-style-type: none"> <li>- Vytápění je vypnuté.</li> <li>- Zobrazí se symboly ,  a .</li> </ul> </li> <li>• <b>Automatický:</b> <ul style="list-style-type: none"> <li>- Vytápění funguje nezávisle na časovém naprogramování.</li> <li>- Zobrazí se symboly  a .</li> </ul> </li> <li>• <b>Ochranný:</b> <ul style="list-style-type: none"> <li>- Kotel je vypnutý, zapne se protimrazová ochrana.</li> <li>- Zobrazí se symbol .</li> </ul> </li> </ul>
Komfortní teplota TO1	Bod nastavení teploty v prostoru v komfortním režimu.	
Ohřev TV	Zadání nastavené hodnoty ohřevu TUV.	<ul style="list-style-type: none"> <li>• <b>Zap:</b> Povolení ohřevu TUV.</li> <li>• <b>Vyp:</b> <ul style="list-style-type: none"> <li>- Vypíná ohřev TUV.</li> <li>- Symbol  zmizí z displeje.</li> </ul> </li> <li>• <b>Eko:</b> Nepoužitá funkce.</li> </ul>
Jmenovitá hodnota TV	Spínací hodnota teploty TUV.	

#### 9.1.2 Informační menu

Tab.36 Menu Info

Informace	Popis	Hodnota
Prostorová teplota	Zobrazí se, zda je řídicí systém zkonfigurován jako zařízení na sledování teploty prostoru.	
Teplota prostoru min		
Teplota prostoru max		
Teplota kotle	Výstupní teplota kotle	°C
Venkovní teplota	Venkovní teplota	°C
Min. venkovní teplota	Minimální zaznamenaná venkovní teplota	°C
	 <b>Poznámka</b> Vyžaduje připojení venkovního čidla.	

Informace	Popis	Hodnota
Max. venkovní teplota	Maximální zaznamenaná venkovní teplota  <b>Poznámka</b> Vyžaduje připojení venkovního čidla.	°C
Teplota TV 1	Teplota TUV  <b>Poznámka</b> Zobrazí se hodnota z čidla okruhu TUV kotle.	°C
Teplota soláru 1	Teplota na čidle solárního panelu v přímém ohřevu TUV (ve spojení se solárním systémem)	°C
Stav TO1	Provozní režim topného okruhu 1	Zap. / Vyp.
Stav TO2	Provozní režim topného okruhu 2	Zap. / Vyp.
Stav TO3	Provozní režim topného okruhu 3	Zap. / Vyp.
Stav TV	Provozní režim TUV	Plnění
Stav Kotle	Provozní režim kotle	Zap. / Vyp.
Stav soláru	Indikace solárního ohřevu (v systému spojeném se solárním)	-
Telefon na servis	xxxxxxxxxx	Č.

### 9.1.3 Seznam parametrů uživatele

Tab.37 Menu Čas a datum

Číslo parametru	Parametr	Popis
1	Hodiny / minuty	Nastavení času
2	Den / měsíc	Nastavení dne a měsíce
3	Rok	Nastavení roku

Tab.38 Menu Obslužná jednotka

Číslo parametru	Parametr	Popis	Z výroby
20	Jazyk	Nastavení jazyka	Angličtina
27	Zablokování programování	Zadání programového zámku • Vyp: parametry lze zobrazit i upravovat • Zap: parametry lze zobrazit, ale ne upravovat	Vyp

Tab.39 Menu Časový program

Číslo parametru			Parametr	Popis
Topný okruh 1	Topný okruh 2	Topný okruh 3		
500	520	540	Vyber dny	Výběr dnů a skupin dnů pro hodinové naprogramování.
514	534	554	Po - Ne	Výběr výchozího hodinového programu.
501	521	541	1. fáze zap	Začátek hodinového období 1
502	522	542	1. fáze vyp	Konec hodinového období 1
503	523	543	2. fáze zap	Začátek hodinového období 2
504	524	544	2. fáze vyp	Konec hodinového období 2
505	525	545	3. fáze zap	Začátek hodinového období 3
506	526	546	3. fáze vyp	Konec hodinového období 3
516	536	556	Standardní hodnoty	Vynulování parametrů hodinového programu (Ano / Ne).

Tab.40 Menu Časový program 4/TV

Číslo parametru	Parametr	Popis
560	Vyber dny	Výběr dnů a skupin dnů pro hodinové naprogramování.
574	Po - Ne	Výběr výchozího hodinového programu.
561	1. fáze zap	Začátek hodinového období 1
562	1. fáze vyp	Konec hodinového období 1
563	2. fáze zap	Začátek hodinového období 2
564	2. fáze vyp	Konec hodinového období 2
565	3. fáze zap	Začátek hodinového období 3
566	3. fáze vyp	Konec hodinového období 3
576	Standardní hodnoty	Vynulování parametrů hodinového programu (Ano / Ne).

Tab.41 Menu Program Prázdnin

Číslo parametru			Parametr	Popis	Z výroby
Topný okruh 1	Topný okruh 2	Topný okruh 3			
641	651	661	Předvolba	Výběr prázdninového období	Perioda 1
642	652	662	Start	Výběr dne a měsíce začátku prázdninového období	
643	653	663	Konec	Výběr dne a měsíce konce prázdninového období	
648	658	668	Druh provozu	Režim provozu kotle během prázdninového období <ul style="list-style-type: none"> <li>• Protimrazová ochrana</li> <li>• Útlumový</li> </ul>	Protimrazová ochrana

Tab.42 Menu Topný okruh 1 – Topný okruh 2 – Topný okruh 3

Číslo parametru			Parametr	Popis	Z výroby
Topný okruh 1	Topný okruh 2	Topný okruh 3			
700	1000	1300	Druh provozu	Řídicí jednotka instalovaná na kotli: <ul style="list-style-type: none"> <li>• Ochranný: topení je vypnuté.</li> <li>• Automatický: topení závisí na hodinovém programu.</li> <li>• Útlumový: topení pracuje trvale, v útlumovém režimu.</li> <li>• Komfortní: topení pracuje trvale, v komfortním režimu.</li> </ul> Řídicí jednotka je instalována pro regulaci teploty: <ul style="list-style-type: none"> <li>• Ochranný: kotel se zapne poklesem teploty pod spínací hodnotu protimrazové ochrany.</li> <li>• Automatický: topení závisí na hodinovém programu.</li> <li>• Útlumový: spínací hodnotou teploty místnosti je útlumová spínací hodnota (parametry 712, 1010, 1310).</li> <li>• Komfortní: spínací hodnotou teploty místnosti je útlumová spínací hodnota (parametry 710, 1010, 1310).</li> </ul>	Komfortní
710	1010	1310	Komfortní teplota		20 °C
712	1012	1310	Útlumová teplota		16°C

## 9.1.4 Seznam servisních parametrů

Tab.43 Menu Obslužná jednotka

Číslo parametru	Parametr	Popis	Z výroby
24	Podsvícení	<ul style="list-style-type: none"> <li>• Vyp</li> <li>• Dočasně</li> <li>• Trvale</li> </ul>	Dočasně
29	Jednotka	<ul style="list-style-type: none"> <li>• °C, bar</li> <li>• °F, PSI</li> </ul>	°C, bar
40	Použití jako	<ul style="list-style-type: none"> <li>• <b>Obslužný přístroj 1:</b> Připojení řídicího systému ke kotli</li> <li>• <b>Prostorový přístroj 1:</b> Konfigurace řídicího systému jako regulátoru teploty prostoru pro topný okruh 1.</li> <li>• <b>Prostorový přístroj 2:</b> Konfigurace řídicího systému jako regulátoru teploty prostoru pro topný okruh 2.</li> <li>• <b>Prostorový přístroj 3:</b> Konfigurace řídicího systému jako regulátoru teploty prostoru pro topný okruh 3.</li> </ul>	Obslužný přístroj 1
42	Přiřazení přístroje 1	Jako regulátor teploty prostoru 1 může být řídicí systém přiřazen k topnému okruhu 1 nebo ke dvěma topným okruhům: <ul style="list-style-type: none"> <li>• Topný okruh 1</li> <li>• Topný okruh 1 a 2</li> <li>• Topný okruh 1 a 3</li> <li>• Všechny topné okruhy</li> </ul>	Všechny topné okruhy
43	Působení obsluhy	<ul style="list-style-type: none"> <li>• <b>Lokální:</b> Regulátor teploty prostoru ovládá příslušný topný okruh</li> <li>• <b>Centrální:</b> Jako centrální může fungovat pouze regulátor teploty prostoru 1. Ovládá také TUV a pohotovostní režim.</li> </ul>	Centrální
54	Korekce čidla prostoru	-3 až +3 °C	0 °C
70	Verze přístroje		

Tab.44 Menu Bezdrát

Číslo parametru	Parametr	Popis
120	Spojení	Aktivace bezdrátového spojení se základní jednotkou.
121	Testovací režim	Zkušební režim sloužící ke kontrole bezdrátové komunikace.
130	Prost. Přístř. 1	Kontroluje spojení.
131	Prost. Přístř. 2	Kontroluje spojení.
132	Prostorový přístroj 3	Kontroluje spojení.
133	Čidlo venkovní teploty	Kontroluje spojení.
134	Zesilovač	Kontroluje spojení.
135	V provozu	Kontroluje spojení.
140	Vymazání všech přístrojů	Maže všechna zařízení.

Tab.45 Menu Topný okruh 1 – Topný okruh 2 – Topný okruh 3

Číslo parametru			Parametr	Popis	Jednotka	Z výroby
Topný okruh 1	Topný okruh 2	Topný okruh 3				
714	1014	1314	Protimrazová teplota		°C	6

Číslo parametru			Parametr	Popis	Jednotka	Z výroby
Topný okruh 1	Topný okruh 2	Topný okruh 3				
720	1020	1320	<b>Strmost topné křivky</b>	Strmost topné křivky: Regulátor vypočte spínací hodnotu T° pro ovládání systému podle venkovního počasí .	–	<ul style="list-style-type: none"> <li>• Topný okruh 1: 1,5</li> <li>• Topný okruh 2: 0,7</li> <li>• Topný okruh 3: 0,7</li> </ul>
730	1030	1330	<b>Automatika léto/zima</b>	Mezní teplota přepínání mezi režimy topení a protimrazové ochrany. zapíná a vypíná topení během roku podle změn venkovní T°. Přepínání ovládá automatický režim a probíhá tedy automaticky.		20
732	1032	1332	<b>Denní topná mez</b>	Topení se vypíná, když hodnota venkovní T° je rovna teplotě sledovaného prostoru + parametru 732 (v komfortním režimu vypínaným).	°C	0
740	1040	1340	<b>Min. žádaná teplota náběhu</b>	Vypočtená spínací hodnota pro topení je omezena nastavenou hodnotou.	°C	25
741	1041	1341	<b>Max. žádaná teplota náběhu</b>	Vypočtená hodnota pro spouštěcí bod je omezena nastavenou hodnotou.	°C	80
742	1042	1342	<b>Žád.T NáběhProstTermostat</b>	Nastavená hodnota pro spouštění se uplatní v režimu termostatu teploty prostoru. ' ---' kotel funguje v modulačním režimu.	°C	80
746	1046	1346	<b>Prodleva T požadavku</b>			
750	1050	1350	<b>Vliv prostoru</b>	<ul style="list-style-type: none"> <li>• Vliv T° prostoru a venkovní T° na výpočet spuštění vytápění: ---%: jednoduchá regulace podle venkovního počasí.</li> <li>• 1...99%: regulace podle venkovního počasí a teploty prostoru.</li> <li>• 100%: regulace podle teploty prostoru.</li> </ul>	%	50
760	1060	1360	<b>Omezení teploty prostoru</b>	Vypne oběhové čerpadlo topení když T° překročí platnou spínací hodnotu + parametr 760, 1060, 1360.	°C	<b>0,5</b>
809	1109	1409	<b>Trvalý chod čerpadla</b>	<ul style="list-style-type: none"> <li>• <b>Ne:</b> Čerpadlo topného okruhu a kotle se může vypnout při rychlém poklesu teploty nebo po dosažení spínací hodnoty teploty prostoru.</li> <li>• <b>Ano:</b> Čerpadlo topného okruhu a kotle se nemůže vypnout při rychlém poklesu teploty nebo po dosažení spínací hodnoty teploty prostoru.</li> </ul>	–	ne
834	1134	1434	<b>Doba přeběhu</b>	Nastavení taktu servomotoru s použitým směšovací ventilem	sekundy	30

Číslo parametru			Parametr	Popis	Jednotka	Z výroby
Topný okruh 1	Topný okruh 2	Topný okruh 3				
850	1150	1450	<b>Funkce vysoušení podlahy</b>	<p>Funkce řízeného schnutí:</p> <ul style="list-style-type: none"> <li>• <b>Vyp:</b> Funkce je deaktivována.</li> <li>• <b>Vysoušení/funkční vytápění:</b> Funkční 7 dnů, 3 dny při T° = 25 °C a 4 dny při T° = 55 °C</li> <li>• <b>Vysoušení :</b> Funkční 18 dnů, 6 dnů od 25 do 55 °C s přírůstkem o 5 °C za den, 6 dnů při T° = 55 °C, 6 dnů od 55 do 25 °C s poklesem o 5 °C za den.</li> <li>• <b>Funkce vytápění/vysoušení:</b> Nejprve cyklus „Funkční vytápění“, poté „Pohotovostní stav“.</li> <li>• <b>Funkce vytápění:</b> Nejprve cyklus „Pohotovostní stav“, poté „Funkční vytápění“.</li> <li>• <b>Ručně:</b> Regulace podle spínací hodnoty „Ručně ovládaného schnutí“.</li> </ul>	S	Vyp
851	1151	1451	<b>Žád.T ruční vysoušení</b>	Spínací hodnoty teploty spuštění při ručním ovládaní schnutí mohou být zadány pro každý topný okruh samostatně.	°C	25
855	1155	1455	<b>Akt.Žád. teplota vysoušení</b>	Zobrazí se datum poslední kontroly funkce schnutí. Zobrazení '---' znamená, že funkce je vypnutá.	-	'---'
856	1156	1456	<b>Dokončen den</b>	Zobrazí se poslední zadaná spínací hodnota teploty spuštění funkce řízeného schnutí. Zobrazení '---' znamená, že funkce je vypnutá.	-	'---'

Tab.46 Menu Teplá voda

Číslo parametru	Parametr	Popis	Z výroby
1600	<b>Druh provozu</b>	<ul style="list-style-type: none"> <li>• <b>Vyp</b> – trvale platná spínací hodnota protimrazové ochrany</li> <li>• <b>Zap</b> – plnění zásobníku TUV se spouští automaticky jmenovitou spínací hodnotou</li> <li>• <b>Eko</b> – funkce udržování teploty je vypnutá</li> </ul>	Zap
1610	<b>Jmenovitá teplota</b>	Spínací hodnota TUV během doby provozu	60 °C
1612	<b>Útlumová teplota</b>	Útlumová spínací hodnota mimo dobu provozu	35 °C
1620	<b>Uvolnění</b>	<p>Spuštění povoleno:</p> <ul style="list-style-type: none"> <li>• <b>Časový program 4/TV:</b> Tímto nastavením se ohřev TUV převádí pod vlastní program časování.</li> <li>• <b>Časové programy TO :</b> Ohřev TUV je dokončen v // z doby provozu topných okruhů.</li> <li>• <b>24h/ denně:</b> Výchozí nastavení pro kotle s přímým ohřevem TUV.</li> </ul>	Časový program 4/TV
1640	<b>Legionelní funkce</b>	<ul style="list-style-type: none"> <li>• <b>Vyp</b></li> <li>• <b>Periodicky</b></li> <li>• <b>Pevný den v týdnu</b></li> </ul>	Vyp
1641	<b>Legionelní funkce periodicky</b>	Určení počtu dnů po nich musí být znovu zapnuta funkce ochrany proti legionele.	7
1642	<b>Legionelní funkce fixně</b>	Určení dne zapnutí funkce ochrany proti legionele.	Pondělí
1644	<b>Čas legionelní funkce</b>	Určení času zapnutí funkce ochrany proti legionele. (Hodiny / minuty)	--/--
1660	<b>Program cirkulačního Č.</b>	<p>Čerpadlo topení se spouští v provozní době:</p> <ul style="list-style-type: none"> <li>• <b>Časový program 1/TO3</b></li> <li>• <b>Uvolnění TV</b></li> <li>• <b>Časový program 4/TV</b></li> <li>• <b>Časový program 5</b></li> </ul>	Uvolnění TV

Číslo parametru	Parametr	Popis	Z výroby
1663	Žádaná teplota cirkulace	Regulátor monitoruje T° při zapnuté funkci ochrany proti legionelle.	45°C
1680	Přepínání druhu provozu	Pro externí spínání přes vstupy Hx je třeba nejprve definovat režim spínání. • Žádný • Vyp	Žádný

Tab.47 Menu Kotel

Číslo parametru	Parametr	Popis	Jednotka	Z výroby
2214	Žád.T ručního provozu	V režimu ručního ovládání může být obvyklá spínací hodnota teploty spuštění zadána jako pevná.	min.	3
2441	Výstup ventilátor Vyt. max	Max. otáčky ventilátoru v režimu vytápění.	°C	5
2470	Prodleva spec. T požadavku		°C	5

Tab.48 Menu Solár (s dalším expanzním modulem)


Číslo parametru	Parametr	Popis	Jednotka	Z výroby
3810	T difference ZAP	Min. ΔT mezi čidlem solárního kolektoru a zásobníkem solárně ohřáté TUV pro spuštění solárního čerpadla	°C	8
3811	T difference VYP	Max. ΔT mezi čidlem solárního kolektoru a zásobníkem solárně ohřáté TUV pro vypnutí solárního čerpadla	°C	4
3830	Funkce startu soláru	Pro správné měření T° na solárním panelu (s prázdným potrubím) ( --- = vypnutý)	min	30
3831	Min. chod čerpadla soláru	Minimální chod solárního čerpadla	sekundy	30
3850	Ochrana proti přehř. soláru	Pokud hrozí přehřívání kolektoru, plněním zásobníku se přebytečné teplo eliminuje.	°C	120



Tab.49 Menu Konfigurace



















Číslo parametru	Parametr	Popis	Z výroby
5710	Topný okruh 1	Zapnutí topného okruhu 1: • Vyp • Zap	Zap
5715	Topný okruh 2	Zapnutí topného okruhu 2: • Vyp • Zap	Vyp
5721	Topný okruh 3	Zapnutí topného okruhu 3: • Vyp • Zap	Vyp
5730	Čidlo TV	Výběr čidla TUV: • Čidlo TV B3: Čidlo TUV pro zásobník • Termostat: Čidlem použitým pro TUV je termostat. • TV výstupní čidlo B38: Čidlo pro TUV na teplovodní kotel s přímým ohřevem TUV	Čidlo TV B3
5731	Ovládací prvek TV	Typ zařízení na ovládání potřeby TUV: • Žádný požadavek nabíjení: Žádná funkce • Nabíjecí čerpadlo: TUV je hnána čerpadlem. • Přepouštěcí ventil: TUV je vedena obtokovým ventilem.	Přepouštěcí ventil



Číslo parametru	Parametr	Popis	Z výroby
5890	Výstup relé QX1	<ul style="list-style-type: none"> <li>• Žádná</li> <li>• Cirkulační čerpadlo Q4: Oběhové čerpadlo TUV</li> <li>• Ele. spirála TV K6</li> <li>• Čerpadlo soláru Q5: Oběhové čerpadlo pro panelový okruh.</li> <li>• Čerpadlo spotřeby OS1 Q15: Čerpadlo pro okruh VK1 lze využít pro další kotel.</li> <li>• Čerpadlo kotle Q1: Připojené čerpadlo slouží pro oběh vody kotle.</li> <li>• Čerpadlo bypassu Q12</li> <li>• Alarmový výstup K10: Výskyt chyby signalizovaný z relé. Sepnutí kontaktu je v prodlevě 2 min.</li> <li>• 2.stupeň čerpadla TO1 Q21</li> <li>• 2.stupeň čerpadla TO2 Q22</li> <li>• 2.stupeň čerpadla TO3 Q23</li> <li>• Čerpadlo TO3 Q20: Topný okruh s čerpadlem CC3 je zapnutý. (Zóna V3V)</li> <li>• Čerpadlo spotřeby OS2 Q18</li> <li>• Podávací čerpadlo Q14 : Připojené čerpadlo slouží jako hlavní čerpadlo.</li> <li>• Blokovací ventil zdroje Y4</li> <li>• Č. kolte na dřevo Q10: Integrace kotle na pevná paliva: Oběhové čerpadlo v okruhu kotle.</li> <li>• Časový program 5 K13: Relé je ovládáno podle nastavení časovače v programu 5.</li> <li>• Ventil zpáteč.akumulace Y15</li> <li>• Solární č. ext.výměníku K9</li> <li>• Solární akční člen aku. K8</li> <li>• Solár. akč. člen bazénu K18: Kontakt pro vyhřívání bazénu se solárním ohřevem (s použitím několik výměníků).</li> <li>• Čerpadlo spotřeby OS2 Q18</li> <li>• Kaskádní čerpadlo Q25: Čerpadlo společné pro všechny kotle v kaskádě.</li> <li>• Přepouštěcí čerpadlo Q11</li> <li>• Mixážní čerpadlo TV Q35</li> <li>• Č. meziokruhu TV Q33</li> <li>• Požadavek na teplo K27</li> <li>• Požadavek na chlad K28: Chladicí nároky pro chladicí okruh 1</li> <li>• Čerpadlo TO1 Q2: Topný okruh s čerpadlem CC1 je zapnutý.</li> <li>• Čerpadlo TO2 Q6: Topný okruh s čerpadlem CC2 je zapnutý.</li> <li>• Ovládací prvek TV Q3: Čerpadlo a rozvodný ventil zásobníku TUV.</li> <li>• Průtok ohřev akč. člen Q34 Čerpadlo a rozvodný ventil pro kotel na přímý ohřev TUV.</li> <li>• Dopouštění vody K34: Příkaz pro elektromagnetický napouštěcí ventil.</li> <li>• 2°kotlového č. Q27: Otáčky čerpadla 2. kotle.</li> <li>• Stav výstupu K35</li> <li>• Informace o stavu K36</li> <li>• Spalinová klapka K37</li> <li>• Doběh ventilátoru K38: Funkce vypínání ventilátoru pro odpojení napájení se u posledního uvedeného nepoužívá.</li> </ul>	Čerpadlo TO1 Q2



Číslo parametru	Parametr	Popis	Z výroby
5931	Vstup čidla BX2	<ul style="list-style-type: none"> <li>• <b>Žádná:</b> Žádná funkce na vstupu čidla.</li> <li>• <b>Čidlo TV B31:</b> Čidlo spodní části zásobníku TUV.</li> <li>• <b>Čidlo soláru B6:</b> Čidlo solárního kolektoru.</li> <li>• <b>Čidlo cirkulace TV B39:</b> Čidlo pro oběh a ohřev TUV.</li> <li>• <b>Čidlo akumulace B4:</b> Čidlo horní části zásobníku TUV.</li> <li>• <b>Čidlo akumulace B41:</b> Čidlo horní části zásobníku TUV.</li> <li>• <b>Čidlo teploty spalin B8:</b> Čidlo spalin</li> <li>• <b>Společné čidlo náběhu B10:</b> Společné čidlo průtoku (kaskády).</li> <li>• <b>ČidloTepIKotle na dřevo B22:</b> Čidlo pro kotel na pevná paliva</li> <li>• <b>Čidlo nabíjení TV B36</b></li> <li>• <b>Čidlo akumulace B42:</b> Třetí čidlo (uprostřed) zásobníku TUV.</li> <li>• <b>Společné čidlo zpátečky B73</b></li> <li>• <b>Kaskádní čidlo zpátečky B70:</b> Čidlo vratného vedení kaskády.</li> <li>• <b>Čidlo bazénu B13:</b> Čidlo teploty bazénové vody.</li> <li>• <b>Čidlo od soláru B63:</b> Čidlo teploty na výstupu solárního systému pro měření účinnosti.</li> <li>• <b>Čidlo ze soláru B64:</b> Čidlo teploty na vratném vedení solárního systému pro měření účinnosti.</li> <li>• <b>Prim.ext.výměník B26</b></li> </ul>	Žádná
5932	Vstup čidla BX3	 <b>Tip</b> Vstup čidla BX2	Žádná
5970	Funkce vstupu H4	<ul style="list-style-type: none"> <li>• <b>Žádný :</b> Výchozí nastavení pro kotle se zásobníkem TUV.</li> <li>• <b>Hodnota frekvence Hz:</b> Výchozí nastavení pro kotle s přímým ohřevem TUV.</li> <li>• <b>Chybové/alarmové hlášení</b></li> </ul>	Žádný
5971	Typ kontaktu H4	<ul style="list-style-type: none"> <li>• <b>Klidový kontakt</b></li> <li>• <b>Pracovní kontakt</b></li> </ul>	Chybové/ alarmové hlášení
5973	Hodnota frekvence 1 H4	Definice parametrů pro specifikaci kolektoru	15
5974	Působení kontaktu 1 H4	Definice parametrů pro specifikaci kolektoru	20
5975	Hodnota frekvence 2 H4	Definice parametrů pro specifikaci kolektoru	162
5976	Působení kontaktu 2 H4	Definice parametrů pro specifikaci kolektoru	120

Číslo parametru	Parametr	Popis	Z výroby
5977	Funkce vstupu H5	<ul style="list-style-type: none"> <li>• <b>Žádný</b></li> <li>• <b>Přepínání provozu TO+TV:</b> Režim přechodu vytápění a okruhu TUV.</li> <li>• <b>Přepínání provozu TV:</b> Režim přechodu okruhu TUV.</li> <li>• <b>Přepínání provozu TO:</b> Režimy topných okruhů se přepínají na řádek 900-1200-1500 režimu parametrů.</li> <li>• <b>Přepínání provozu TO1:</b> Režimy topných okruhů se přepínají na řádek 900-1200-1500 režimu parametrů.</li> <li>• <b>Přepínání provozu TO2:</b> Režimy topných okruhů se přepínají na řádek 900-1200-1500 režimu parametrů.</li> <li>• <b>Přepínání provozu TO3:</b> Režimy topných okruhů se přepínají na řádek 900-1200-1500 režimu parametrů.</li> <li>• <b>Zdroj zablokován:</b> Generátor je zablokován. Všechny teplotní požadavky topných okruhů i TUV jsou ignorovány. (Zapnutá protimrazová ochrana°)</li> <li>• <b>Chybové/alarmové hlášení:</b> Vstup vyvolá chybovou zprávu o regulátoru.</li> <li>• <b>Požadavek OS1:</b> Vstup vyvolá chybovou zprávu o regulátoru.</li> <li>• <b>Požadavek OS2:</b> Vstup vyvolá chybovou zprávu o regulátoru.</li> <li>• <b>Uvolnění bazénu pro zdroj:</b> Požadavek bazénového okruhu</li> <li>• <b>Odvod přebytečného tepla:</b> Povolení externímu generátoru ovládat spínání (pro topné okruhy, TUV, Hx) kvůli odvádění přebytků tepla.</li> <li>• <b>Uvolnění bazénu pro solár:</b> Funkce umožňuje externím zařízením ovládat vyhřívání bazénu.</li> <li>• <b>Druh provozu TV:</b> Místo interního časovače lze teplotní úroveň zadávat z připojeného zařízení (externím programem časování).</li> <li>• <b>Druh provozu TO1:</b> Místo interního časovače lze teplotní úroveň zadávat z připojeného zařízení (externím programem časování).</li> <li>• <b>Druh provozu TO2:</b> Místo interního časovače lze teplotní úroveň zadávat z připojeného zařízení (externím programem časování).</li> <li>• <b>Druh provozu TO3:</b> Místo interního časovače lze teplotní úroveň zadávat z připojeného zařízení (externím programem časování).</li> <li>• <b>Prostorový termostat TO1:</b> Tímto vstupem přicházejí signály termostatu pokojové teploty s nároky na topný okruh 1.</li> <li>• <b>Prostorový termostat TO2:</b> Tímto vstupem přicházejí signály termostatu pokojové teploty s nároky na topný okruh 2.</li> <li>• <b>Prostorový termostat TO3:</b> Tímto vstupem přicházejí signály termostatu pokojové teploty s nároky na topný okruh 3.</li> <li>• <b>Průtok, spínač přípravy TV:</b> Připojení regulátoru průtoku na přímý ohřev TUV.</li> <li>• <b>Termostat TV:</b> Připojení termostatu zásobníku TUV.</li> <li>• <b>Impulz čítání:</b> Počítadlo impulzů</li> <li>• <b>Zpětné hlášení klapky spalín:</b> Signál polohy spalínové klapky</li> <li>• <b>Kotlový průtok, spínač:</b> Povolení ke spuštění regulátoru průtoku</li> <li>• <b>Blokace kotle tlak:</b> Povolení ke spuštění tlakovým spínačem</li> </ul>	Prostorový termostat TO1
5978	Typ kontaktu H5	<ul style="list-style-type: none"> <li>• Klidový kontakt</li> <li>• Pracovní kontakt</li> </ul>	Pracovní kontakt
6020	Funkce rozšiř modulu 1	<ul style="list-style-type: none"> <li>• <b>Žádný</b></li> <li>• <b>Multifunkční:</b> Funkce přiřaditelná vstupům a výstupům</li> <li>• <b>Topný okruh 1:</b> Uživatelské nastavení podle kapitoly „Topný okruh 1“.</li> <li>• <b>Topný okruh 2:</b> Uživatelské nastavení podle kapitoly „Topný okruh 2“.</li> <li>• <b>Topný okruh 3:</b> Uživatelské nastavení podle kapitoly „Topný okruh 3“.</li> <li>• <b>Regulace zpátečky :</b> Nepoužito</li> <li>• <b>Solár TV:</b> Uživatelské nastavení podle kapitoly „Tepelný solární systém“.</li> <li>• <b>Předregulace/podávací čerp:</b> Nepoužito</li> </ul>	Topný okruh 2
6021	Funkce rozšiř modulu 2	 <b>Tip</b> Funkce rozšiř modulu 1	Topný okruh 3
6022	Funkce rozšiř modulu 3	 <b>Tip</b> Funkce rozšiř modulu 1	Žádný

Číslo parametru	Parametr	Popis	Z výroby
6024	Funkce vstupu EX21 modul 1	<ul style="list-style-type: none"> <li>• Žádný</li> <li>• Prostorový termostat TO</li> </ul>	Žádný
6026	Funkce vstupu EX21 modul 2	 Tip Funkce vstupu EX21 modul 1	bez
6028	Funkce vstupu EX21 modul 3	 Tip Funkce vstupu EX21 modul 1	bez
6030	Výstup relé QX21 modul 1	 Tip Výstup relé QX1	bez
6031	Výstup relé QX22 modul 1	 Tip Výstup relé QX1	bez
6032	Výstup relé QX23 modul 1	 Tip Výstup relé QX1	bez
6033	Výstup relé QX21 modul 2	 Tip Výstup relé QX1	bez
6034	Výstup relé QX22 modul 2	 Tip Výstup relé QX1	bez
6035	Výstup relé QX23 modul 2	 Tip Výstup relé QX1	bez
6036	Výstup relé QX21 modul 3	 Tip Výstup relé QX1	bez
6037	Výstup relé QX22 modul 3	 Tip Výstup relé QX1	bez
6038	Výstup relé QX23 modul 3	 Tip Výstup relé QX1	bez
6040	Vstup čidla BX21 modul 1	 Tip Vstup čidla BX2	bez
6041	Vstup čidla BX22 modul 1	 Tip Vstup čidla BX2	bez
6042	Vstup čidla BX21 modul 2	 Tip Vstup čidla BX2	bez
6043	Vstup čidla BX22 modul 2	 Tip Vstup čidla BX2	bez
6044	Vstup čidla BX21 modul 3	 Tip Vstup čidla BX2	bez
6045	Vstup čidla BX22 modul 3	 Tip Vstup čidla BX2	bez
6046	Funkce vstupu H2 modul 1	 Tip Funkce vstupu H5	bez
6047	Typ kontaktu H2 modul 1	<ul style="list-style-type: none"> <li>• Klidový kontakt</li> <li>• Pracovní kontakt</li> </ul>	Pracovní kontakt
6049	Hodnot teploty 1 H2 modul 1	Definice parametrů pro specifikaci kolektorů	0

Číslo parametru	Parametr	Popis	Z výroby
6050	Působ kontaktu 1 H2 modul1	Definice parametrů pro specifikaci kolektoru	0
6051	Hodnot teploty 2 H2 modul 1	Definice parametrů pro specifikaci kolektoru	0
6052	Působ kontaktu 2 H2 modul1	Definice parametrů pro specifikaci kolektoru	0
6054	Funkce vstupu H2 modul 2	 <b>Tip</b> Funkce vstupu H5	bez
6055	Typ kontaktu H2 modul 2	<ul style="list-style-type: none"> <li>• Klidový kontakt</li> <li>• Pracovní kontakt</li> </ul>	Pracovní kontakt
6057	Hodnot teploty 1 H2 modul 2	Definice parametrů pro specifikaci kolektoru	0
6058	Působ kontaktu 1 H2 modul2	Definice parametrů pro specifikaci kolektoru	0
6059	Hodnot teploty 2 H2 modul 2	Definice parametrů pro specifikaci kolektoru	0
6060	Působ kontaktu 2 H2 modul2	Definice parametrů pro specifikaci kolektoru	0
6062	Funkce vstupu H2 modul 3	 <b>Tip</b> Funkce vstupu H5	bez
6063	Typ kontaktu H2 modul 3	<ul style="list-style-type: none"> <li>• Klidový kontakt</li> <li>• Pracovní kontakt</li> </ul>	Pracovní kontakt
6065	Hodnot teploty 1 H2 modul 3	Definice parametrů pro specifikaci kolektoru	0
6066	Působ kontaktu 1 H2 modul3	Definice parametrů pro specifikaci kolektoru	0
6067	Hodnot teploty 2 H2 modul 3	Definice parametrů pro specifikaci kolektoru	0
6068	Působ kontaktu 2 H2 modul3	Definice parametrů pro specifikaci kolektoru	0
6097	Typ čidla soláru	Typ čidla kolektoru: <ul style="list-style-type: none"> <li>• NTC</li> <li>• Pt 1000</li> </ul>	NTC
6100	Korekce venkovního čidla	Naměřená venkovní teplota může být korigována v rozsahu $\pm 3$ .	0°C
6110	Časová konstanta budovy	Záznam čidla použitého v zařízení	ne
6200	Uložení stavu čidel	Údaje o výrobcí	
6212	Kontrolní číslo zdroje 1		
6213	Kontrolní číslo zdroje 2		
6215	Kontrolní číslo Akumulace		
6217	Kontrolní číslo TO		
6230	Info 1 OEM		
6231	Info 2 OEM		

Tab.50 Menu Chyba

Číslo parametru	Parametr	Popis	Z výroby
6704	ZobrazSWKódDiagnostiky	Zobrazení kódu autodiagnostiky softwaru • Ne • Ano	Ano
6705	SW kód diagnostiky	Oznámený kód autodiagnostiky softwaru	
6706	Fáze zablokování hoření	Blokování s indikací místa, kde došlo k závadě	
6710	Reset relé alarmu	Reset relé alarmu	
6800	Historie 1	Poslední oznámená chyba	
6805	Kód diagnostiky SW 1	Poslední oznámený kód autodiagnostiky	
6806	Fáze hořáku 1	Poslední blokování s indikací místa, kde došlo k závadě	
6810 – 6996	Historie 2 à Historie 20	Historie chyb	

Tab.51 Menu Údržba/servis

Číslo parametru	Parametr	Popis	Z výroby
7045	Doba od posledního servisu	Vynulování provozních hodin kotle po servisním zásahu	0 měs.
7130	Funkce Kominík	Funkce čištění kouřovodu • Vyp • Zap	Vyp
7131	Výkon hořáku	Výstup hořáku během funkce čištění kouřovodu: • Částečný výkon • Plný výkon • Max. topná zátěž	Plný výkon
7140	Ruční provoz	Funkce ručního ovládání: • Vyp • Zap	Vyp
7143	Funkce vypnutí regulátoru	Funkce vypnutí regulátoru: • Vyp • Zap	Vyp
7145	Žád T vypnutí regulátoru	Výstup spínací hodnoty během funkce vypnutí regulátoru: 0 – 100 %	100 %
7146	Funkce odvětrání	Funkce větrání: • Vyp • Zap	Vyp
7147	Typ odvodu	Provozní režim cyklu větrání: • Žádný • NepřetržitýProvozVytápění • Cyklický provoz vytápění • TV trvale • Cyklování TV	Žádný
7170	Telefon na servis		
7231	Čas doplnění v akt. Týdnu	Zobrazené hodnoty	0 s
7232	Čas doplnění do dnes	Zobrazené hodnoty	0 s
7233	Počet pokusů doplnění	Zobrazené hodnoty	0

Tab.52 Menu **Stav zařízení**

Číslo parametru	Parametr	Popis	Z výroby
8000	Stav TO1		
8001	Stav TO2		
8002	Stav TO3		
8003	Stav TV		
8005	Stav Kotle		
8007	Stav soláru		
8008	Stav kotle na dřevo		
8009	Stav hořáku		
8010	Stav akumulace		
8011	Stav ohřevu bazénu		

Tab.53 Menus **Diagnostika zdroje tepla**

Číslo parametru	Parametr	Popis	Z výroby
8310	<ul style="list-style-type: none"> <li>• Teplota kotle</li> <li>• Regulovaná teplota</li> </ul>	Zobrazené hodnoty	
8311	<ul style="list-style-type: none"> <li>• Žádaná teplota kotle</li> <li>• Regulovaný požadavek</li> </ul>		
8313	Kontrolní čidlo		
8314	Teplota zpátečky kotle		
8315	Žádaná teplota zpát. kotle		
8316	Teplota spalin		
8321	Prim.ext. teplota		
8323	Otáčky ventilátoru		
8326	Modulace hořáku		
8330	Provozní hod. 1. stupně	Vynulování hodnot	
8526	Denní zisk soláru		
8527	Celkový solární zisk		
8530	Provozní hod. hodiny soláru		
8531	Provozní hod. přehř. soláru		
8532	Provozní hod. Č soláru		

Tab.54 Menus **Hořáková automatika**

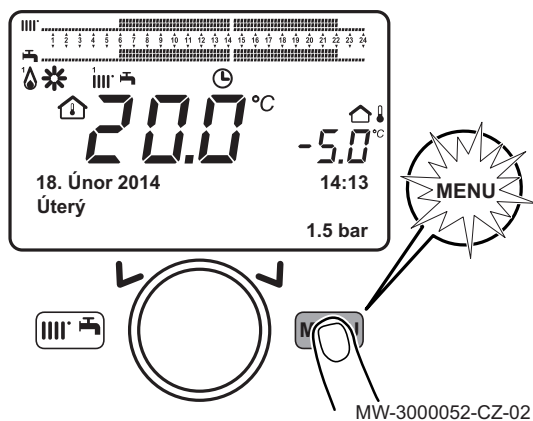
Číslo parametru	Parametr	Popis	Z výroby
9512	<b>Žád. ot. zapalování</b>	Spínací hodnota rychlosti zapalování nastavitelná z ovládacího rozhraní	
9524	<b>Min. výkon otáčky</b>	Spínací hodnota otáček při částečném zatížení nastavitelná z ovládacího rozhraní	
9529	<b>Max. výkon otáčky</b>	Spínací hodnota otáček při jmenovitém zatížení nastavitelná z ovládacího rozhraní	

Číslo parametru	Parametr	Popis	Z výroby
6624	Ruční zablokování zdroje		

## 9.2 Nastavení parametrů

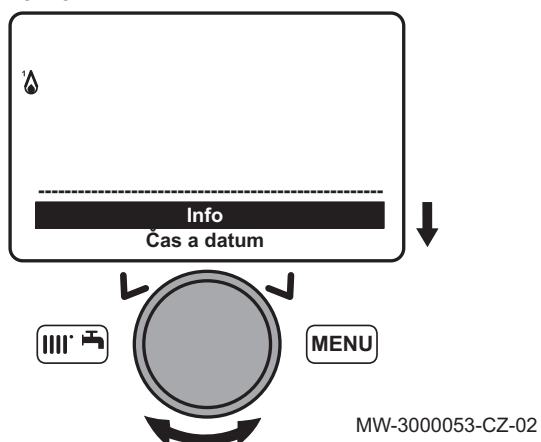
### 9.2.1 Nastavení data a času

Obrázek77



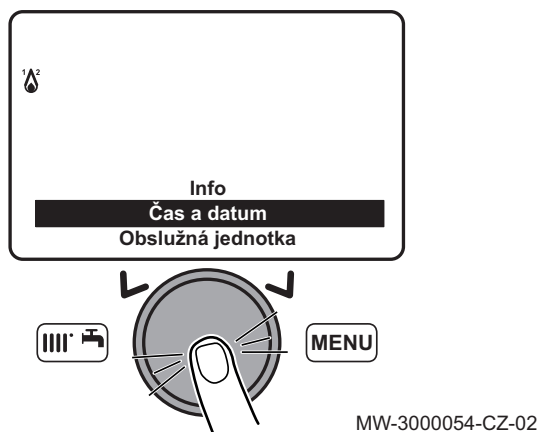
1. Stiskem tlačítka  přejděte k parametrům.


Obrázek78



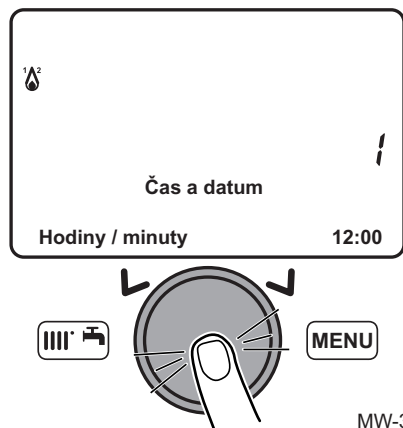
2. Vyvolejte menu **Čas a datum** tlačítkem .

Obrázek79






3. Výběr menu potvrďte tlačítkem .  
Zobrazí se hodnota parametru **Hodiny / minuty**.

Obrázek80



MW-3000055-CZ-02

4. Výběr parametru potvrďte tlačítkem .
- Upravit lze parametr, který bliká.
5. Úpravy se provádí pomocí tlačítka .
6. Nastavení potvrďte tlačítkem .
7. Nastavte parametry podle potřeby.



**Tip**

Seznam parametrů uživatele, Strana 74.

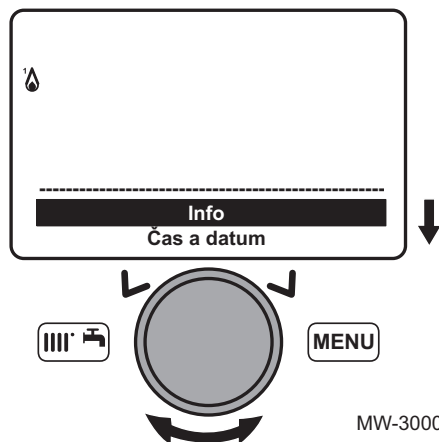


**Poznámka**

Stiskem tlačítka  se vraťte na hlavní obrazovku.

## 9.2.2 Volba jazyka

Obrázek81




MW-3000056-CZ-02

1. Stiskem tlačítka  přejděte k parametrům.
2. Vyvolejte menu **Obslužná jednotka** tlačítkem .

Obrázek82



MW-3000057-CZ-02




3. Výběr potvrďte tlačítkem .
- Zobrazí se hodnota parametru **Jazyk**.



Obrázek83

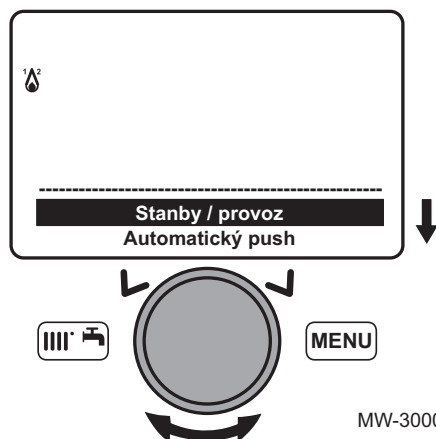


MW-3000058-CZ-02

4. Výběr potvrďte tlačítkem .
5. Dosud používaný jazyk bliká.
6. Změna se provádí pomocí tlačítka .
7. Nastavení potvrďte tlačítkem .




**i** **Poznámka**  
Stiskem tlačítka  se vraťte na hlavní obrazovku.

Obrázek84

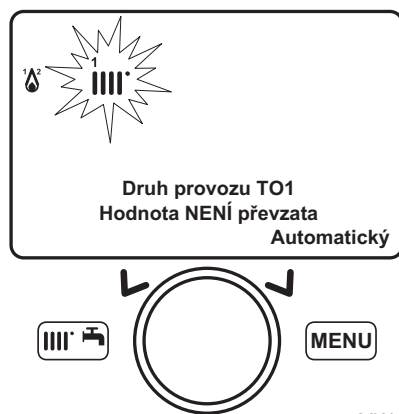


MW-3000059-CZ-02

### 9.2.3 Změna provozního režimu

1. Stiskem tlačítka  otevřete menu ikon.
2. Vyberte parametr **Druh provozu TO1** pomocí tlačítka .
3. Výběr potvrďte tlačítkem .

Obrázek85



MW-3000060-CZ-02

4. Vyberte potřebný provozní režim.

**Tip**  
Menu ikon, Strana 73

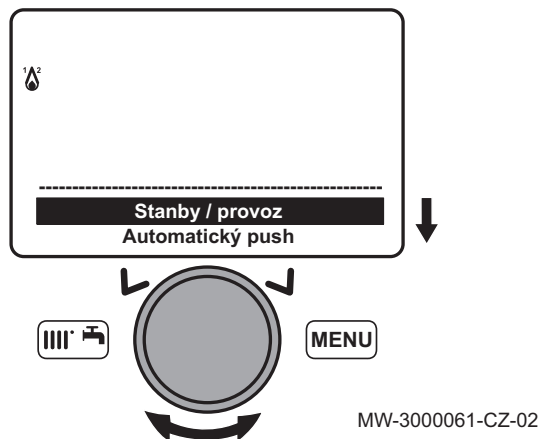
5. Výběr potvrďte tlačítkem .

**i** **Poznámka**  
Stiskem tlačítka  se vraťte na hlavní obrazovku.

### 9.2.4 Zapnutí ohřevu TUV

1. Stiskem tlačítka  otevřete menu ikon.

Obrázek 86



2. Vyberte parametr **316:Push TV** pomocí tlačítka .
3. Stiskem tlačítka  zapněte ohřev TUV.



**Poznámka**

Dalším stiskem tlačítka  ohřev TUV vypněte.



**Tip**

Menu ikon, Strana 73

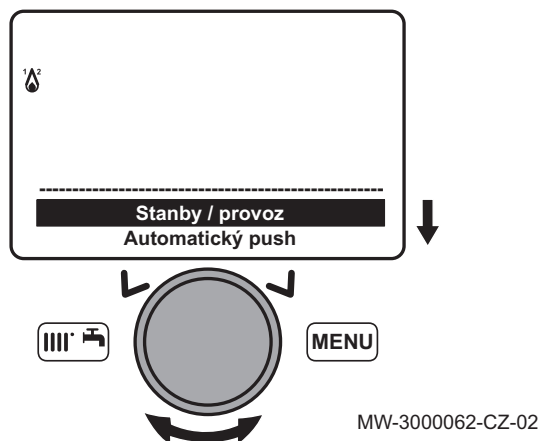





**Poznámka**

Stiskem tlačítka  se vraťte na hlavní obrazovku.

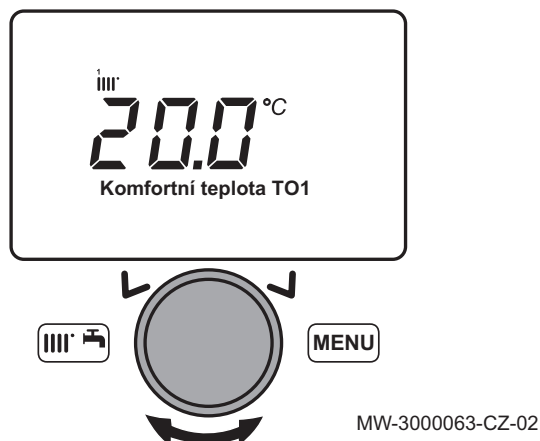
### 9.2.5 Nastavení spínací hodnoty teploty v prostoru (v režimu Komfortní)

Obrázek 87



1. Stiskem tlačítka  otevřete menu ikon.
2. Vyberte parametr **Komfortní teplota TO1** pomocí tlačítka .
3. Výběr potvrďte tlačítkem .

Obrázek 88



4. Pomocí tlačítka  zadejte spínací hodnotu teploty.



**Tip**

Menu ikon, Strana 73



5. Výběr potvrďte tlačítkem .

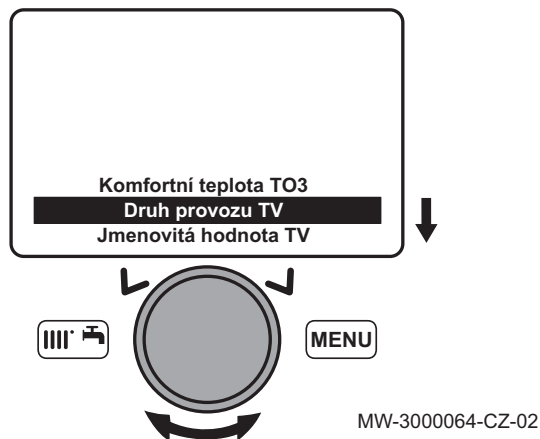
**Poznámka**


Stiskem tlačítka  se vraťte na hlavní obrazovku.

### 9.2.6 Změna režimu ohřevu teplé vody

1. Stiskem tlačítka  otevřete menu ikon.

Obrázek89



2. Vyberte parametr **Ohřev TV** pomocí tlačítka .
3. Výběr potvrďte tlačítkem .
4. Vyberte potřebný provozní režim.



**Tip**  
Menu ikon, Strana 73.

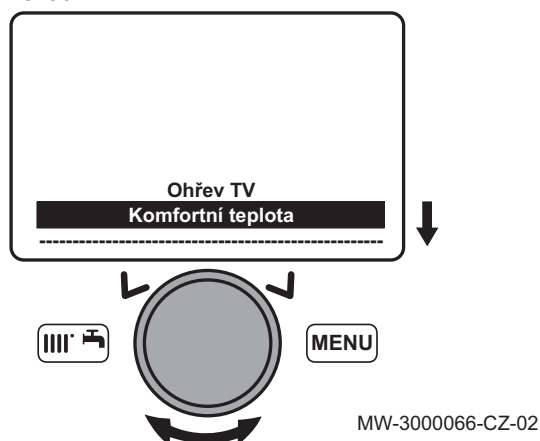
5. Výběr potvrďte tlačítkem .






**Poznámka**  
Stiskem tlačítka  se vraťte na hlavní obrazovku.

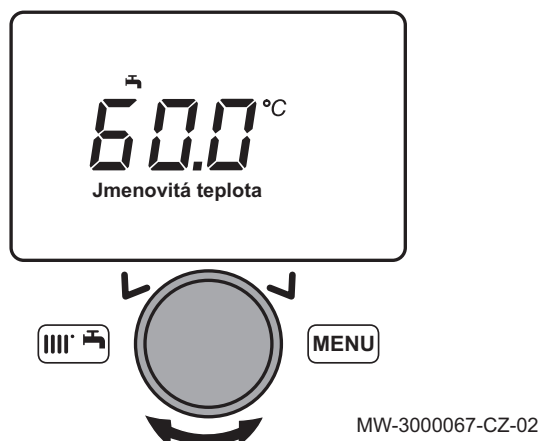
### 9.2.7 Nastavení spínací hodnoty teploty TUV

Obrázek90



1. Stiskem tlačítka  otevřete menu ikon.
2. Vyberte parametr **Jmenovitá hodnota TV** pomocí tlačítka .
3. Výběr potvrďte tlačítkem .

Obrázek91



4. Pomocí tlačítka  zadejte spínací hodnotu teploty.



**Tip**  
Menu ikon, Strana 73

5. Výběr potvrďte tlačítkem .



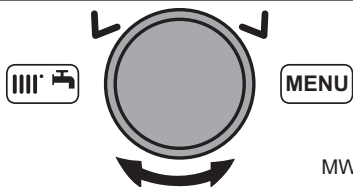
**Poznámka**  
Stiskem tlačítka  se vraťte na hlavní obrazovku.

### 9.2.8 Nastavení spínací hodnoty teploty v prostoru (v režimu Útlumový)

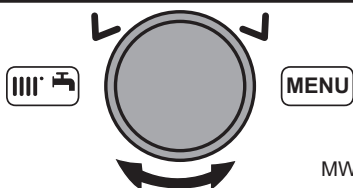
1. Stiskem tlačítka  přejděte k parametrům.
2. Vyvolejte menu **Topný okruh 1** tlačítkem .



MW-3000068-CZ-03



MW-3000129-CZ-02



MW-3000070-CZ-03

3. Výběr z nabídky potvrďte tlačítkem .  
Zobrazí se parametr **Druh provozu**.

4. Vyvolejte menu **Útlumová teplota** tlačítkem .
5. Výběr z nabídky potvrďte tlačítkem .  
Nastavovaná spínací hodnota teploty prostoru (v režimu Útlumový) bliká.

6. Pomocí tlačítka zadejte spínací hodnotu teploty.
7. Výběr potvrďte tlačítkem .

**Poznámka**

Stiskem tlačítka se vraťte na hlavní obrazovku.

### 9.2.9 Programování prázdninového období

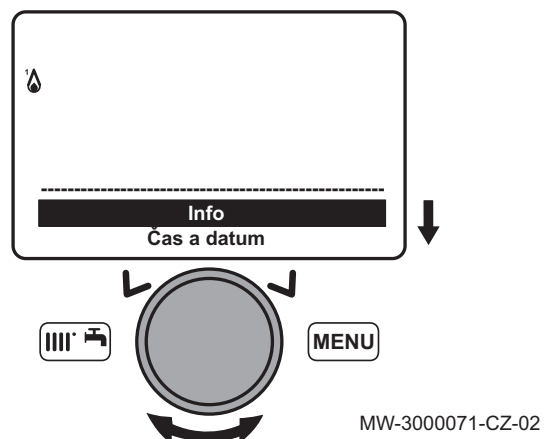
Tato skupina funkcí slouží k programování provozu kotle během období delšího volna či nepřítomnosti. Každé z osmi prázdninových období se programuje škálou parametrů.

**Tip**

Zapnutí této funkce signalizuje symbol na displeji.

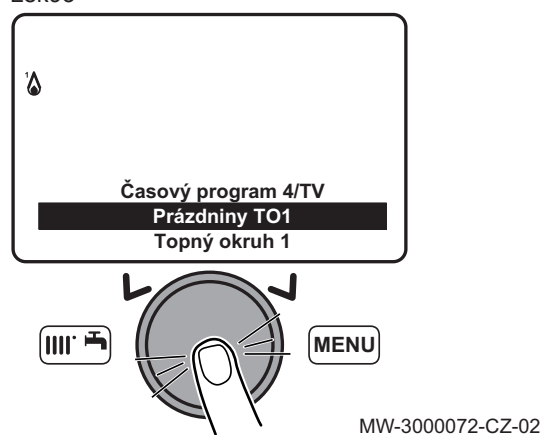
1. Stiskem tlačítka přejděte k parametrům.


Obrázek92



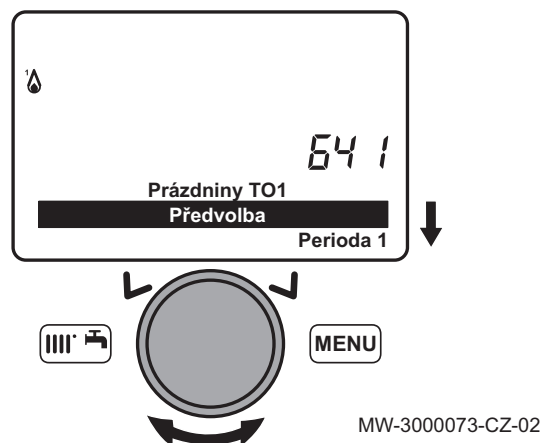
2. Vyberte menu **Prázdniny TO1** pomocí tlačítka .

Obrázek93



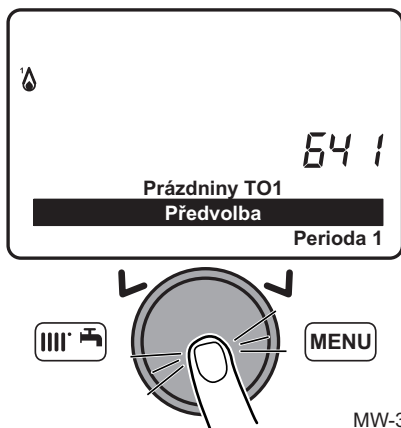
3. Výběr menu potvrďte tlačítkem . Zobrazí se hodnota parametru **Předvolba**.

Obrázek94



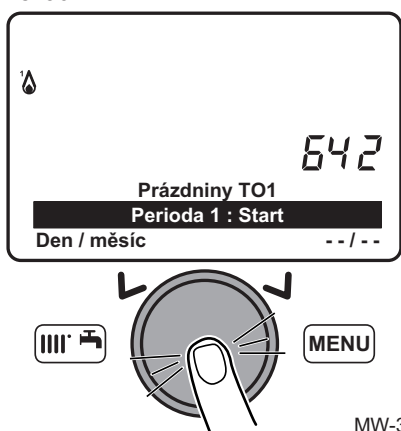
4. Tlačítkem  vyberte prázdninové období.

Obrázek95




5. Potvrďte stiskem tlačítka .

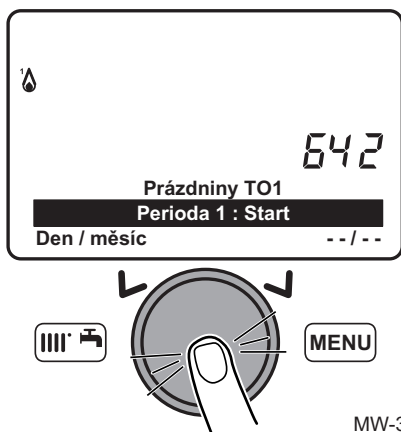
Obrázek96




6. Vyberte parametr **Start** pomocí tlačítka .

7. Výběr potvrďte tlačítkem .

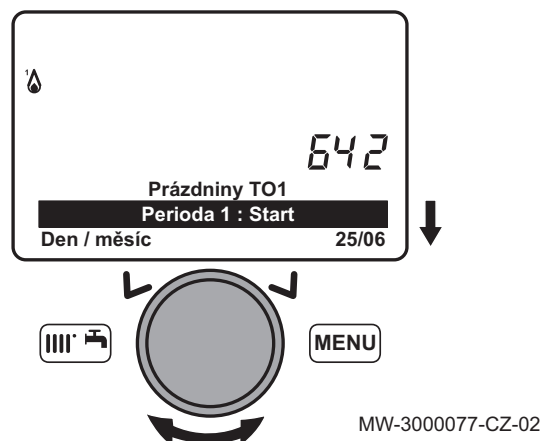
Obrázek97



8. Tlačítkem  vyberte a potvrďte datum začátku prázdninového období.

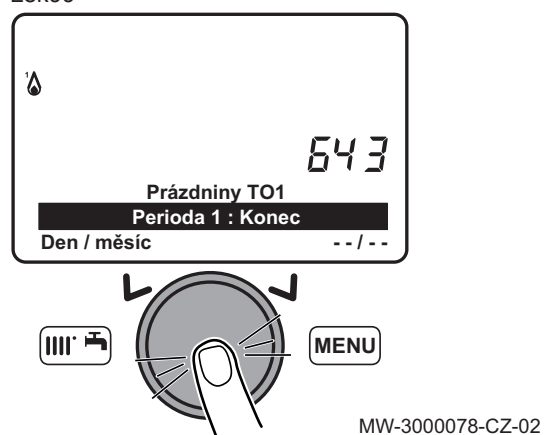
9. Výběr menu potvrďte tlačítkem .


Obrázek98



10. Vyberte parametr **Konec** pomocí tlačítka .

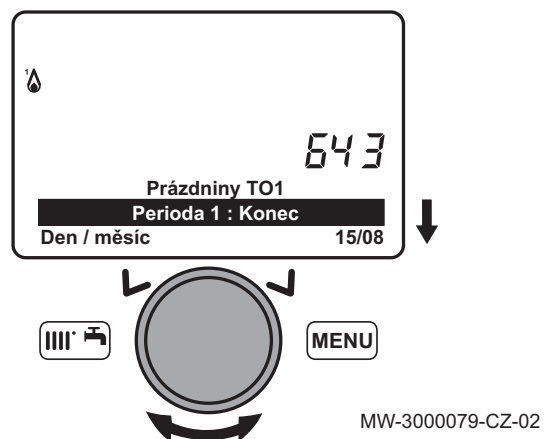
Obrázek99




11. Tlačítkem  vyberte a potvrďte datum konce prázdninového období.

12. Výběr potvrďte tlačítkem .

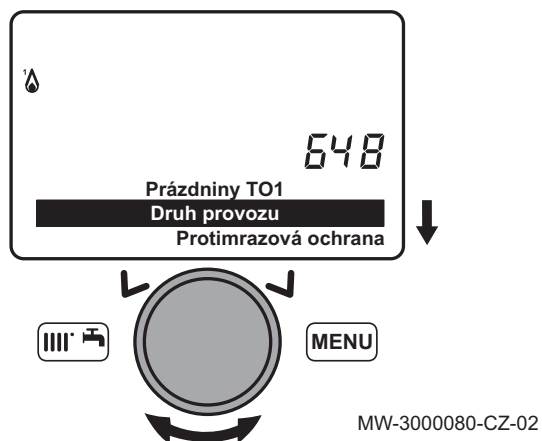
Obrázek100





13. Vyberte parametr **Druh provozu** pomocí tlačítka .

14. Výběr menu potvrďte tlačítkem .

Obrázek 101



15. Tlačítkem  vyberte provozní režim kotle během prázdninového období..
16. Výběr potvrďte tlačítkem .

### 9.2.10 Použitím kotle podle tepelného výkonu

Použití kotle podle tepelného výkonu umožňuje kalibrovat plynové ventily.

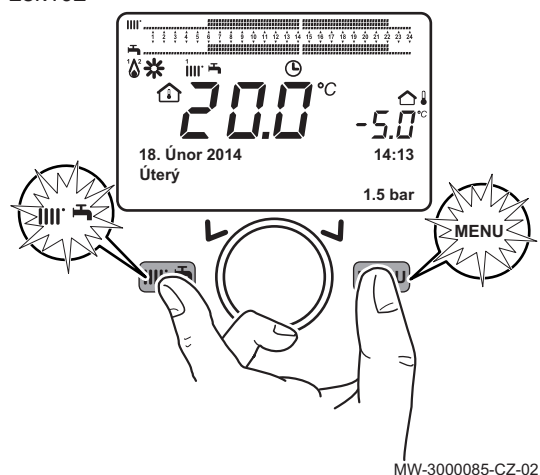


#### Tip

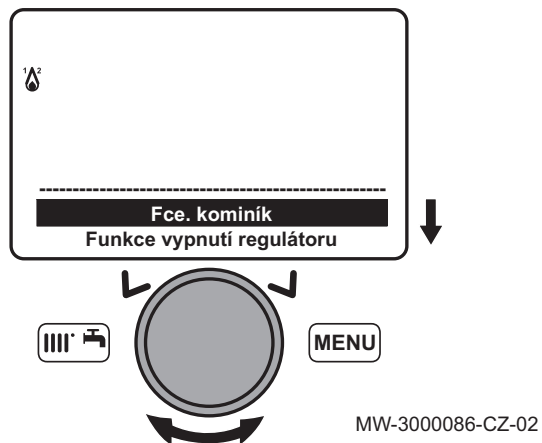
- Nastavení poměru množství vzduchu a plynu (maximálního tepelného toku), Strana 61.
- Nastavení poměru množství vzduchu a plynu (redukovaného tepelného toku), Strana 63.

1. Na úvodní obrazovce současně stiskněte tlačítka  a .

Obrázek 102



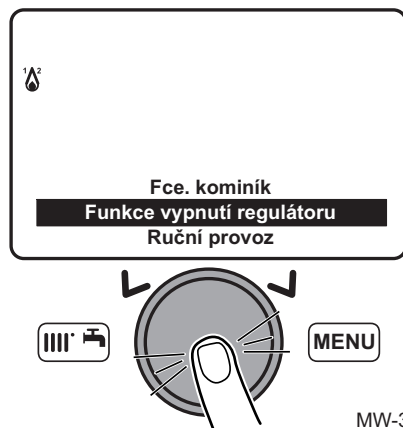
Obrázek 103



2. Vyberte parametr **Funkce vypnutí regulátoru** pomocí tlačítka .



Obrázek 104



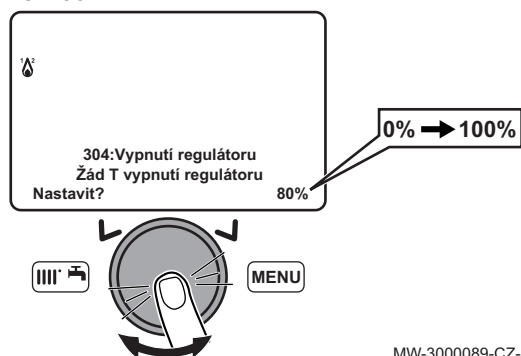
MW-3000087-CZ-02

Obrázek 105



MW-3000088-CZ-02

Obrázek 106



MW-3000089-CZ-02

3. Výběr potvrďte tlačítkem .  
Zobrazí se **Funkce vypnutí regulátoru Zap**.

4. Potvrďte tlačítkem .  
Zobrazí se **304:Vypnutí regulátoru**.

5. Stisk tlačítka umožní upravit hodnotu tepelného výkonu od 0 do 100 % tlačítkem .
6. Nastavenou hodnotu tepelného výkonu potvrďte tlačítkem .

**i** **Poznámka**  
Stiskem tlačítka se vraťte na hlavní obrazovku a zapněte řídicí systém.

### 9.2.11 Volba topného okruhu

Z ovládacího panelu lze řídit fungování až tří topných okruhů.

1. Volba okruhu k ovládní se provádí na úvodní obrazovce, pomocí tlačítka .
  2. Výběr potvrďte tlačítkem .
  3. Otáčením tlačítka lze na přechodnou dobu upravit spínací hodnotu teploty vybraného topného okruhu.
  4. Výběr potvrďte tlačítkem .
- Vybraný topný okruh zůstává aktivní.

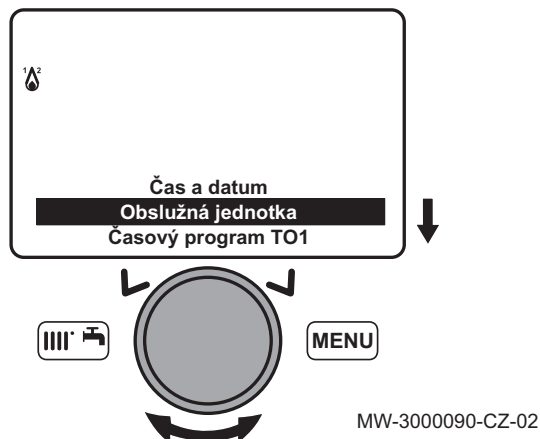
### 9.2.12 Zamknutí a odemknutí úprav parametrů

Všechny funkce spojené s tlačítkem lze na ochranu před zásahem neoprávněných osob zamknout.

#### ■ Zamknutí a odemknutí úprav parametrů

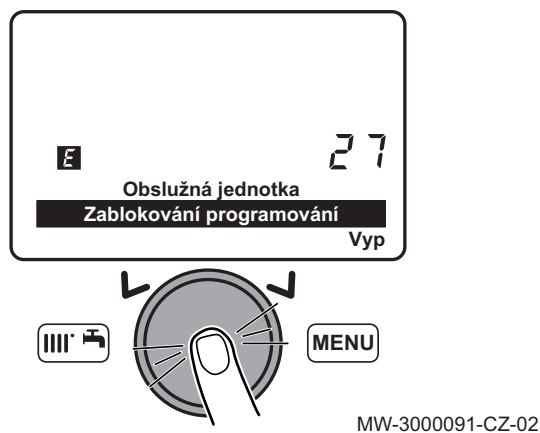
1. Stiskem tlačítka otevřete menu uživatelských parametrů.

Obrázek 107



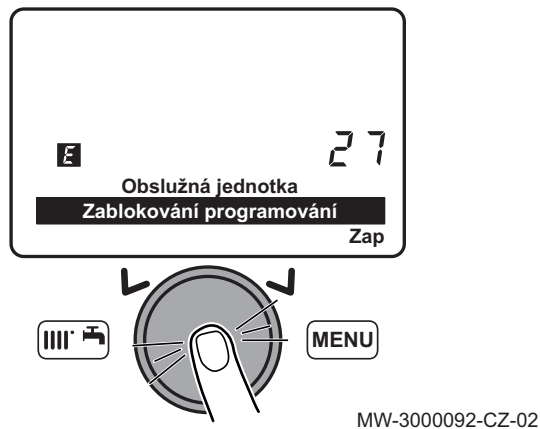
2. Vyvolejte menu **Obslužná jednotka** tlačítkem .
3. Výběr menu potvrďte tlačítkem .



Obrázek 108



4. Vyvolejte menu **27 Zablokování programování** tlačítkem .
5. Výběr menu potvrďte tlačítkem .

Obrázek 109



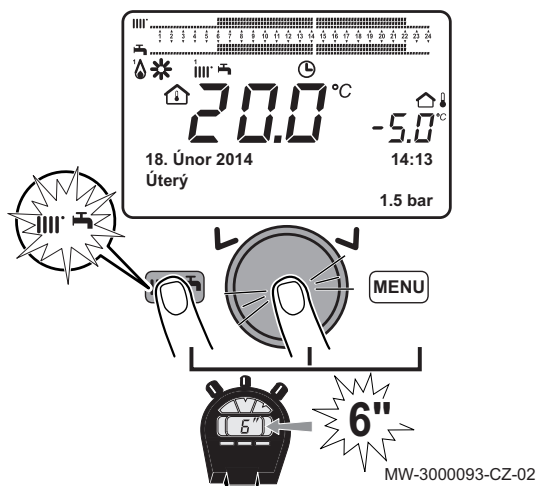
6. Vyberte parametr **Zap** pomocí tlačítka .
  7. Výběr menu potvrďte tlačítkem .
- Parametry lze zobrazit, ale ne upravovat.

#### ■ Odemknutí úprav parametrů

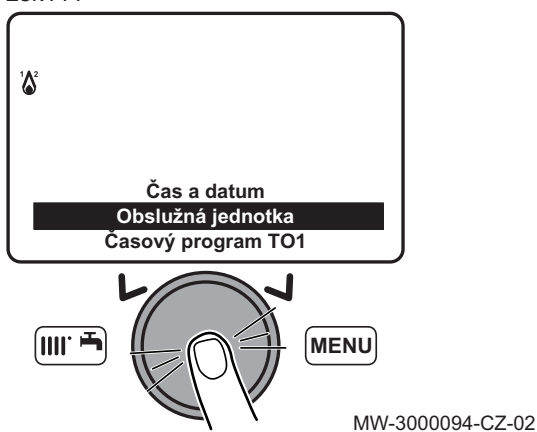
Postup dočasného odemknutí umožní úpravu parametru **Zablokování programování**.

1. Stiskem tlačítka  otevřete menu uživatelských parametrů.

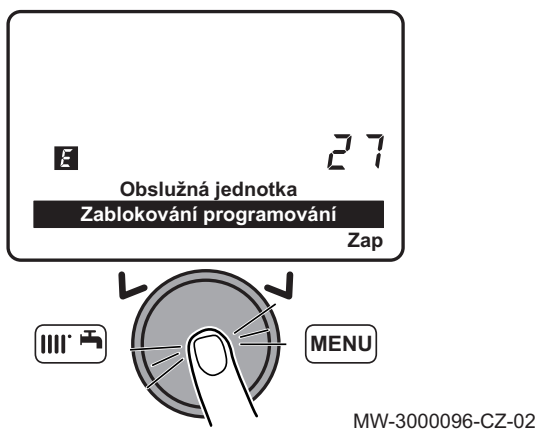
Obrázek 110



Obrázek 111



Obrázek 112



Obrázek 113

2. Stiskněte (současně) a cca 6 sekund podržte tlačítka a . Zobrazí se **Dočasně odblokováno**.

**i** **Poznámka**  
Odemknutí je dočasné, na cca 1 minutu.

3. Stiskem tlačítka otevřete menu uživatelských parametrů.

4. Vyvolejte menu **Obslužná jednotka** tlačítkem .
5. Výběr menu potvrďte tlačítkem .

6. Vyvolejte menu 27 **Zablokování programování** tlačítkem .
7. Výběr menu potvrďte tlačítkem .

8. Vyberte parametr **Vyp** pomocí tlačítka .
9. Výběr menu potvrďte tlačítkem .  
Parametry lze upravit.

## 9.2.13 Programování časovače

**Poznámka**Zapněte provozní režim **Automatický****Tip**

Změna provozního režimu, Strana 89.

Programovací funkce časovače slouží k programovému spouštění a automatickému vypínání kotle v zadaných časech. Časovač lze programovat na dny v týdnu, pondělí až neděle. Definovány jsou také skupiny dnů.

Tab.55 Týdenní období

Hodnoty parametrů **Vyber dny** (500, 520, 540) pro topné okruhy 1, 2 a 3 a parametrů **Vyber dny** (560) pro TUV.

Vybrané předvolby	Naprogramované dny
Po - Ne	Pondělí - Úterý - Středa - Čtvrtek - Pátek - Sobota - Neděle
Po - Pá	Pondělí - Úterý - Středa - Čtvrtek - Pátek
So - Ne	Sobota - Neděle
Po	Pondělí
Ut	Úterý
St	Středa
Čt	Čtvrtek
Pá	Pátek
So	Sobota
Ne	Neděle

Tab.56 Denní časy

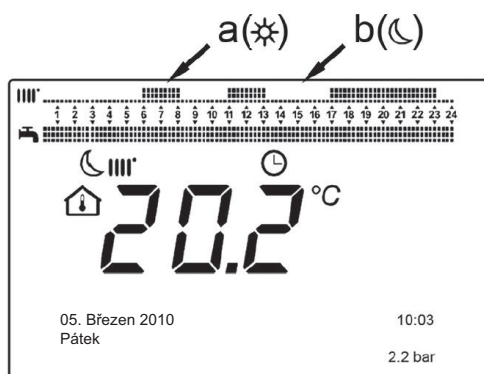
Hodnoty parametrů **Standardní čas. program?** (514, 534, 554) pro topné okruhy 1, 2 a 3 a parametrů **Standardní čas. program?** (574) pro TUV.

Vybrané předvolby	Naprogramované hodiny
Časový prog 1	06:00...23:00
Časový prog 2	06:00...23:00 – 17:00...23:00
Časový prog 3	06:00...08:00 – 11:00...13:00 – 17:00...23:00

Obrá- Příklad časového období  
zek114

- 1 Období provozu při komfortní teplotě
- 2 Období provozu v útlumovém režimu

■ **Výchozí časové nastavení**



Tab.57 Časové úseky podle zadání dne

Skupina dnů	Programový řádek 514 (vytápění) 574 (TUV)		
Předvolené programy	Předvolené programy		
	Zap. 1 – Vyp. 1	Zap. 2 – Vyp. 2	Zap. 3 – Vyp. 3
Po – Ne	06:00 – 08:00	11:00 – 13:00	17:00 – 23:00
Po – Pá	06:00 – 08:00	17:00 – 23:00	

So – Ne	6:00 – 23:00		
Jednotlivý den	Progr. řádky 501 502 503 504 505 506 (vytápění) - 561 562 563 564 565 566 (TUV)		
Denní interval	Předvolené programy		
	Zap. 1 – Vyp. 1	Zap. 2 – Vyp. 2	Zap. 3 – Vyp. 3
Pondělí - Úterý - Středa - Čtvrtek - Pátek - Sobota - Neděle	6:00 – 8:00	11:00 – 13:00	17:00 – 23:00

### ■ Volba časového programu

1. Zvolte topný okruh.



#### Tip

Volba topného okruhu, Strana 97.

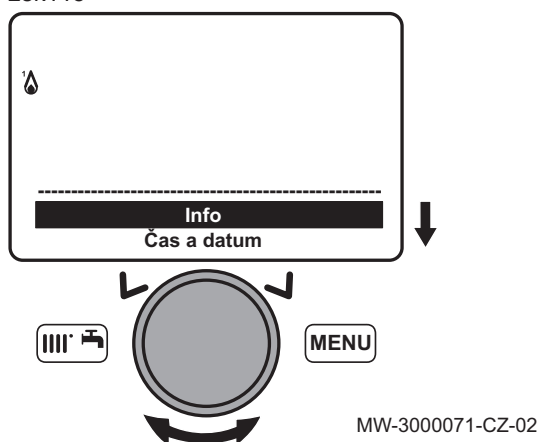
2. Stiskem tlačítka přejděte k parametrům.
3. Vyvolejte menu **Časový program TO1** tlačítkem .



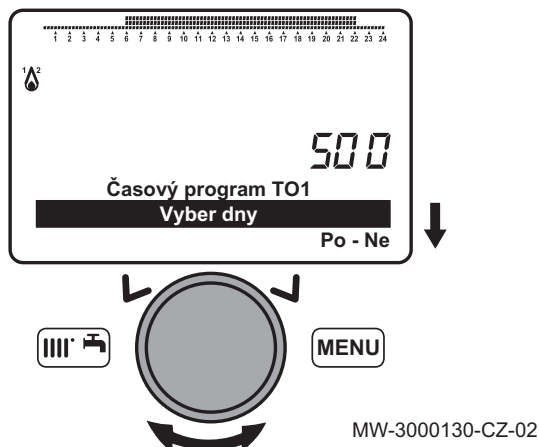
#### Poznámka

- Pro topné okruhy 2 a 3 se parametry zadávají prostřednictvím **Časový program TO2** a **Časový program 3/TOČ**.
  - Parametry pro domácí okruh TUV soustřeďuje **Časový program 4/TV**.
4. Výběr z nabídky potvrďte tlačítkem . Zobrazí se parametr **Vyber dny** (500, 520, 540 nebo 560).

Obrázek115



Obrázek116



5. Výběr parametru potvrďte tlačítkem . Vybraná možnost začne blikat.
6. Tlačítkem zvolte týdenní období.

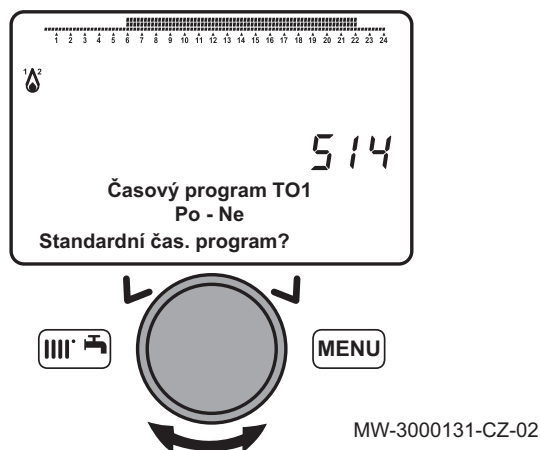


#### Tip

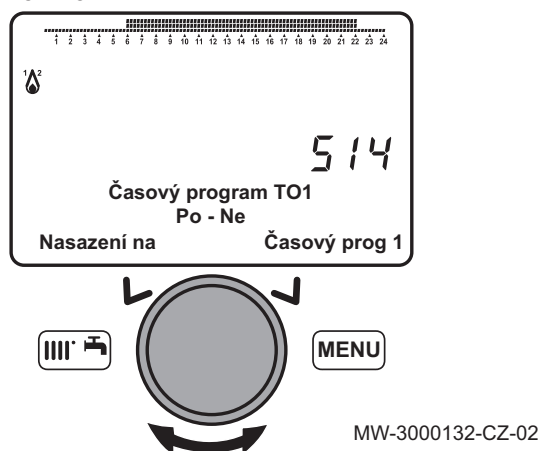
Tabulka 1, Strana 100.

7. Výběr týdenního období potvrďte tlačítkem .

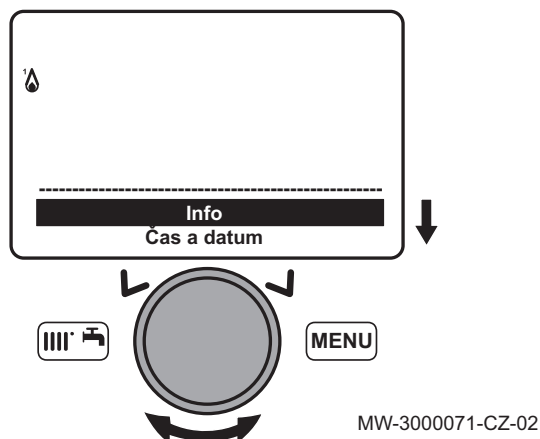
Obrázek 117





Obrázek 118



Obrázek 119



8. Vyberte parametr **Standardní čas. program?** (514, 534, 554 nebo 574) tlačítkem .

9. Výběr parametru potvrďte tlačítkem . Vybraná možnost začne blikat.
10. Vyberte časové období tlačítkem .



**Tip**  
Tabulka 2, Strana 100.

11. Výběr období potvrďte tlačítkem .





**Poznámka**  
Stiskem tlačítka  se vraťte na hlavní obrazovku.

#### ■ Vlastní úprava časového rozsahu

1. Zvolte topný okruh.




**Tip**  
Volba topného okruhu, Strana 97.

2. Stiskem tlačítka  přejděte k parametrům.
3. Vyvolejte menu **Časový program TO1** tlačítkem .

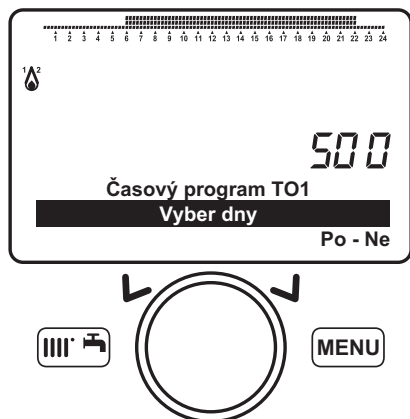


**Poznámka**

- Pro topné okruhy 2 a 3 se parametry zadávají prostřednictvím **Časový program TO2** a **Časový program 3/TOČ**.
- Parametry pro domácí okruh TUV soustřeďuje **Časový program 4/TV**.

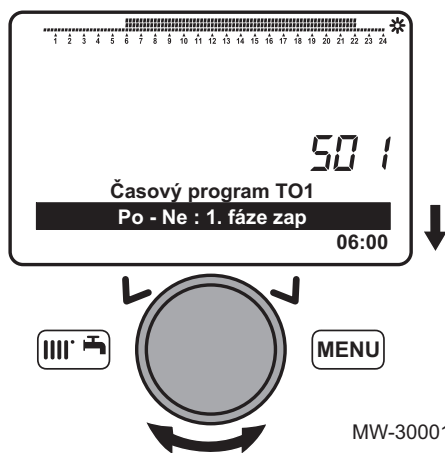
4. Výběr z nabídky potvrďte tlačítkem . Zobrazí se parametr **Vyber dny** (500, 520, 540 nebo 560).

Obrázek120



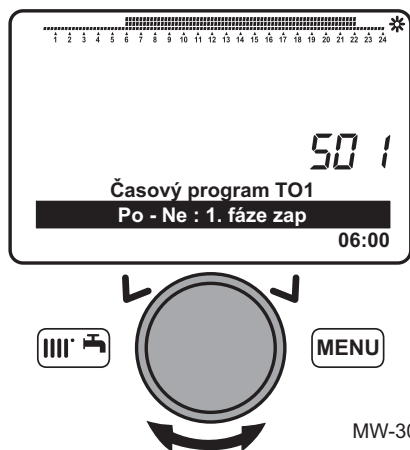
MW-3000133-CZ-02

Obrázek121




MW-3000134-CZ-02

Obrázek122



MW-3000135-CZ-02



5. Výběr z nabídky potvrďte tlačítkem .
- Vybraná možnost začne blikat.
6. Vyberte týdenní období.




**Tip**  
Tabulka 1, Strana 100.

7. Výběr z nabídky potvrďte tlačítkem .

8. Vyberte parametr **1. fáze zap** (501, 521, 541 nebo 561) tlačítkem .

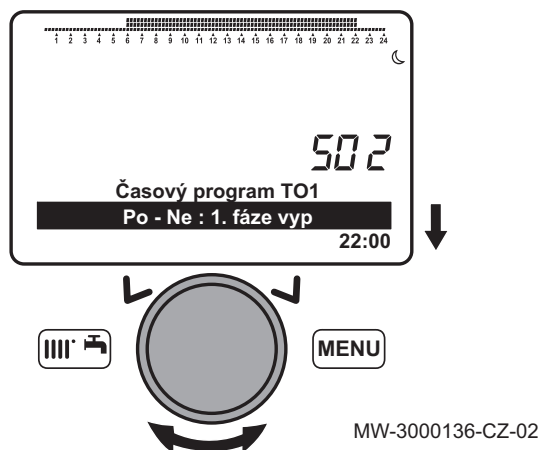
9. Výběr z nabídky potvrďte tlačítkem .
- Začátek prvního časového období začne blikat.
10. Tlačítkem  vyberte konec prvního časového období.



**Poznámka**  
Nechcete-li program prvního časového vytvořit, zadejte hodnotu .

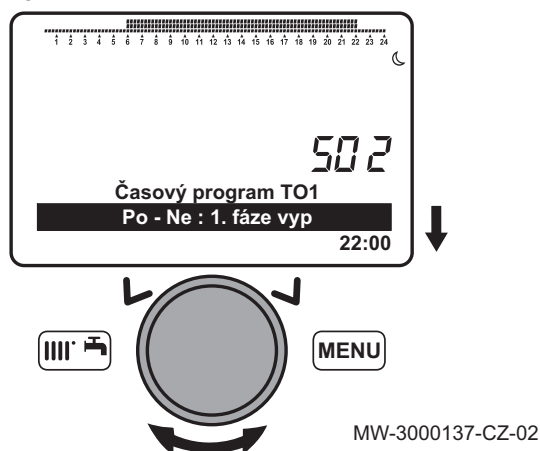
11. Hodnoty zadané do programu potvrďte tlačítkem .




Obrázek 123



12. Vybete parametr **1. fáze vyp** (502, 522, 542 nebo 562) tlačítkem .



Obrázek 124




13. Výběr z nabídky potvrďte tlačítkem .  
Vybraná možnost začne blikat.  
14. Tlačítkem  vyberte začátek prvního časového období.  
15. Hodnoty zadané do programu potvrďte tlačítkem .  
16. Stejně naprogramujte druhý a třetí časový interval.

Tab.58 Parametry časového období


	První časové období	Druhé časové období	Třetí časové období
Začátek časového období	- <b>1. fáze zap</b> (501, 521, 541 nebo 561)	- <b>2. fáze zap</b> (503, 523, 543 nebo 563)	<b>3. fáze zap</b> (505, 525, 545 nebo 565)
Konec časového období	<b>1. fáze vyp</b> (502, 522, 542 nebo 562)	<b>2. fáze vyp</b> (504, 524, 544 nebo 564)	<b>3. fáze vyp</b> (506, 526, 546 nebo 566)

 **Poznámka**  
Stiskem tlačítka  se vraťte na hlavní obrazovku.

#### ■ Kopírování časového období

 **Poznámka**  
Časové schéma lze kopírovat z jednoho dne do druhého. Nelze ale kopírovat časové schéma delších období (několika dnů).

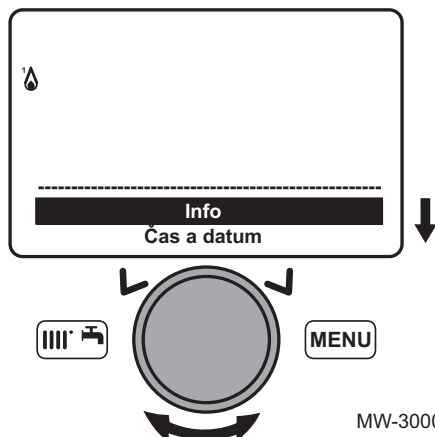
1. Zvolte topný okruh

 **Tip**  
Volba topného okruhu, Strana 97.

2. Stiskem tlačítka  přejděte k parametrům.

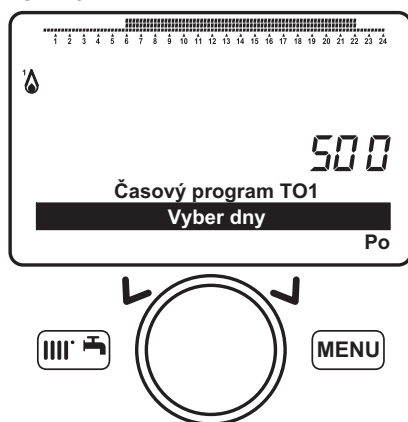


Obrázek 125



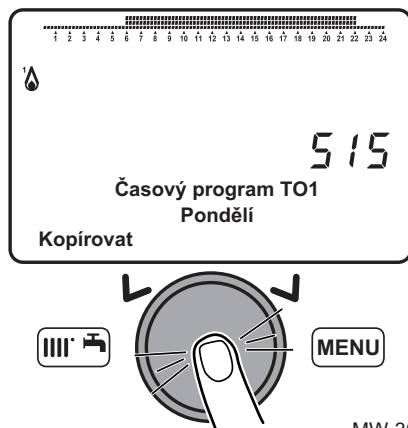
MW-3000071-CZ-02

Obrázek 126



MW-3000138-CZ-02

Obrázek 127



MW-3000139-CZ-02

3. Vyvolejte menu **Časový program TO1** tlačítkem

**Poznámka**

- Pro topné okruhy 2 a 3 se parametry zadávají prostřednictvím **Časový program TO2** a **Časový program 3/TOČ**.
- Parametry pro domácí okruh TUV soustřeďuje **Časový program 4/TV**.

4. Výběr nabídky potvrďte tlačítkem . Zobrazí se parametr **Vyber dny** (500, 520, 540 nebo 560).

5. Výběr z nabídky potvrďte tlačítkem . Vybraná možnost bude blikat.
6. Vyberte den.

**Poznámka**

- Časové schéma lze kopírovat z jednoho dne do druhého. Nelze ale kopírovat časové schéma delších období (několika dnů).

**Tip**

- Programování časovače, Strana 100.

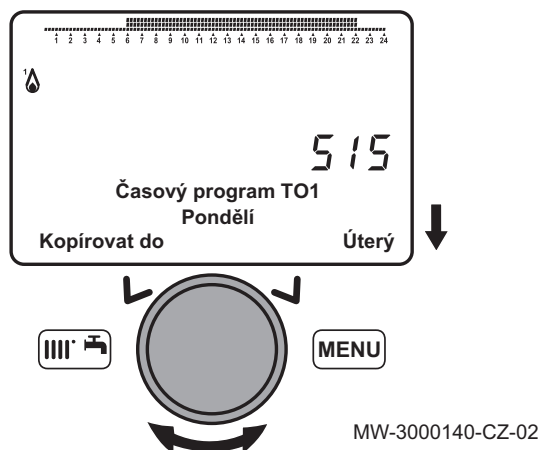
7. Výběr z nabídky potvrďte tlačítkem .
8. Zvolte si mezi definovaným a vlastním časovým obdobím.

**Tip**

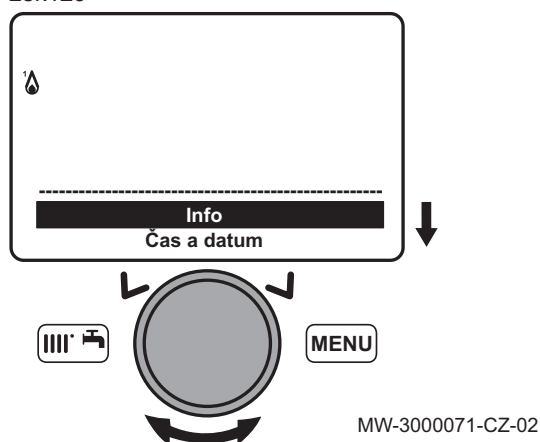
- Volba časového programu, Strana 101.
- Vlastní úprava časového rozsahu, Strana 102.

9. Vyberte parametr **Kopírovat** (515, 535, 555 nebo 575) tlačítkem .
10. Výběr z nabídky potvrďte tlačítkem . Zobrazí se hodnota parametru **Kopírovat do**.

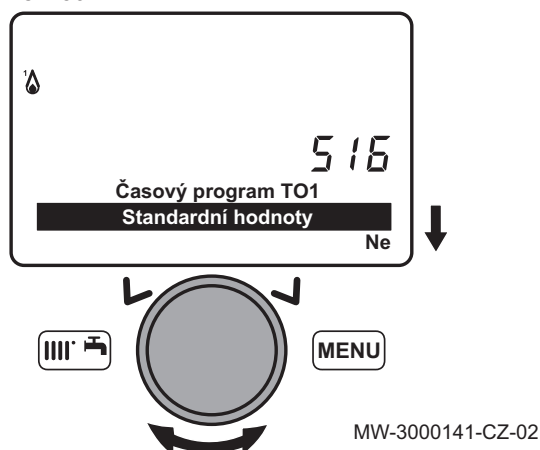
Obrázek 128



Obrázek 129



Obrázek 130



11. Tlačítkem zvolte cílový den.
12. Výběr z nabídky potvrďte tlačítkem .

**Poznámka**

- Podle potřeby stejně zkopírujte další dny.
- Stiskem tlačítka se vraťte na hlavní obrazovku.

### ■ Vynulujte programy časovače

1. Stiskem tlačítka přejděte k parametrům.

2. Vyvolejte menu **Časový program TO1** tlačítkem .

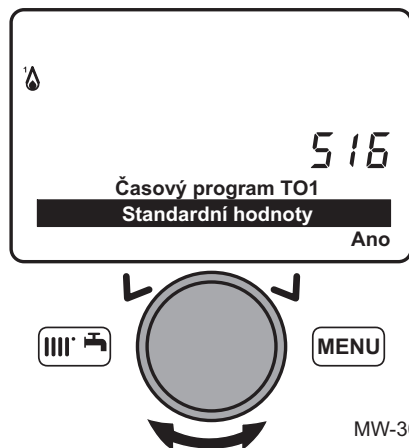
**Poznámka**



- Pro topné okruhy 2 a 3 se parametry zadávají prostřednictvím **Časový program TO2** a **Časový program 3/TOČ**.
- Parametry pro domácí okruh TUV soustřeďuje **Časový program 4/TV**.

3. Výběr z nabídky potvrďte tlačítkem .
- Zobrazí se parametr **Vyber dny** (500, 520, 540 nebo 560).

4. Vyberte parametr **Standardní hodnoty** (516, 536, 556 nebo 576) tlačítkem .
  5. Výběr parametru potvrďte tlačítkem .
- Parametr **Ne** bliká.

Obrázek 131



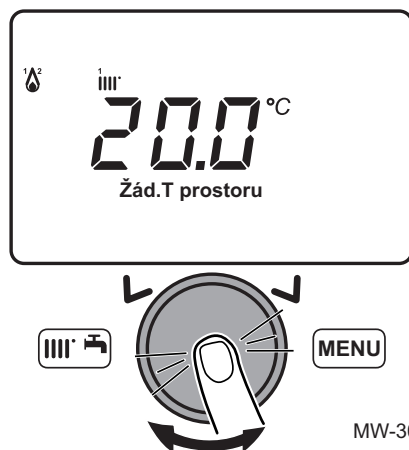
6. Vyberte parametr **Ano** pomocí tlačítka .
7. Výběr parametru potvrďte tlačítkem .

**Poznámka**



Stiskem tlačítka  se vraťte na hlavní obrazovku.

Vynulování programu časovače proběhlo úspěšně.

Obrázek 132



### 9.2.14 Nastavení dočasné náběhové teploty vytápění

1. Na hlavní obrazovce ovládacího panelu lze tlačítkem  zvýšit nebo snížit hodnotu teploty.
2. Výběr potvrďte tlačítkem .

### 9.2.15 Regulace kotlů v kaskádě

Kotle v kaskádě se ovládají hlavním kotlem.

1. Na hlavním kotli se nastavují tyto parametry:

Tab.59 Konfigurace hlavního kaskádového kotle

Číslo parametru	Parametr	Nastavení	Popis
3540	Automat.přep. pořadí zdrojů	Počet provozních hodin	Provozní doba před automatickou změnou sekvence hlavního kotle.
3541	Automat.omez.pořadí zdrojů	<ul style="list-style-type: none"> <li>- První</li> <li>- První a poslední</li> <li>- Poslední</li> <li>- Žádný</li> </ul>	Vyloučení kotle nebo kotlů z pravidelné rotační sekvence.

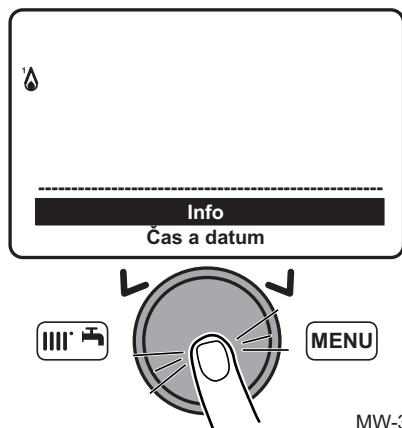
**Tip**



Seznam servisních parametrů, Strana 76.

## 9.3 Vstup do informačního menu

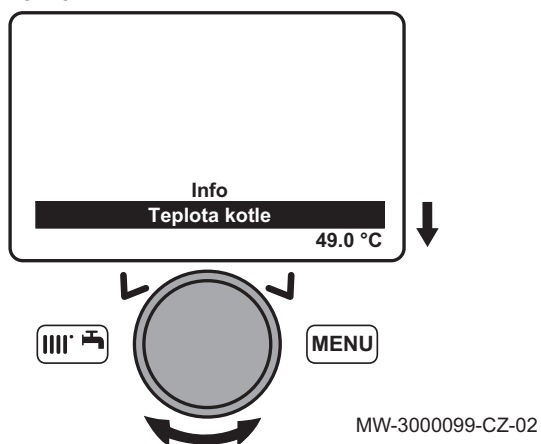
1. Tlačítkem  přejděte do menu parametrů.


Obrázek 133



2. Nabídku Info otevřete tlačítkem .
3. Potvrďte stiskem tlačítka .

Obrázek 134



4. Otočné tlačítko  umožňuje procházet položkami údajů.



**Tip**  
Informační menu, Strana 73.

## 10 Údržba

### 10.1 Všeobecně

Doporučuje se pravidelně provádět kontroly a údržbu kotle.

- Alespoň jednou ročně musí kvalifikovaný technik provést důkladnou údržbu a vyčištění kotle.
- **Přinejmenším jednou ročně**, nebo podle platných předpisů častěji, je třeba také nechat zkontrolovat a vyčistit komínovou šachtu.



#### Upozornění

Nedodržení této povinnosti je porušením záručních podmínek.



#### Upozornění

Údržbářské práce musí provádět pověřená servisní firma s příslušnou kvalifikací.



#### Upozornění

Při eventuální opravě smějí být použity pouze originální náhradní díly.

### 10.2 Standardní kontrola a údržba

#### 10.2.1 Roční servisní kontrola

1. Zkontrolujte vzhled a funkčnost těsnění na plynovém rozvodu a na součástech spalování.
2. Zkontrolujte stav znečištění ve spalovací komoře. Vysavačem odstraňte nečistoty.



#### Tip

Čištění výměníku kotle, Strana 111

3. Zkontrolujte stav izolace dvířek a dna spalovací komory, zkontrolujte stav těsnění dvířek spalovací komory.
4. Zkontrolujte stav a polohu detekčních elektrod zapalování a plamene, stav a upevnění hořáku.



#### Tip

Kontrola hořáku, Strana 111

5. Zkontrolujte čistotu sifonu.



#### Tip

Čištění sifonu, Strana 113

6. Odstraňte ze dna kotle vodu nashromážděnou během údržby a maximální měrou spodek kotle vysušte.
7. Zkontrolujte čistou průchodnost přívodního vedení vzduchu a odtahu.
8. Zkontrolujte funkčnost ventilátoru.
9. Zkontrolujte spalování a kalibraci plynového ventilu.



#### Tip

Kontrola spalování, Strana 114

10. Zkontrolujte tlak v topném systému.
11. Zkontrolujte tlak v expanzní nádobě.

#### 10.2.2 Vyjmutí hořáku

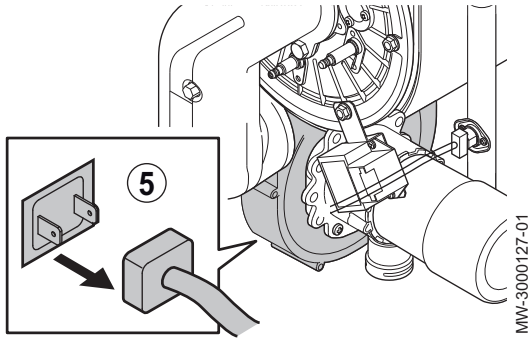
1. Vypněte přívod elektrického proudu kotle.
2. Zavřete ventil hlavního přívodu plynu.
3. Zavřete ventily na topných okruzích.
4. Přístup k součástem uvnitř kotle.



#### Tip

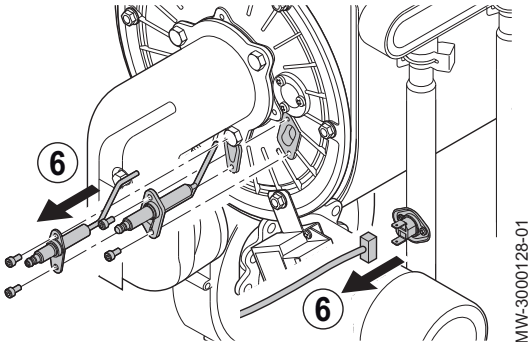
Přístup k jednotlivým dílům kotle, Strana 38.

Obrázek 135 Odpojení kabelů z ventilátoru



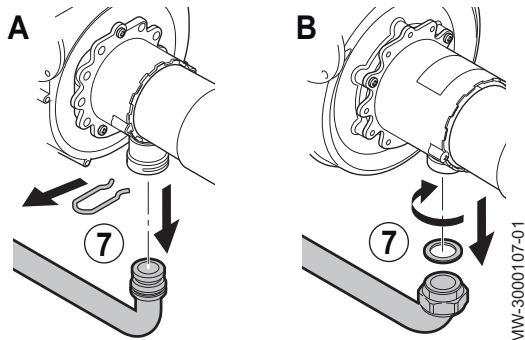
MW-3000127-01

Obrázek 136 Odpojení kabelů z elektrody, termostatu a sondy



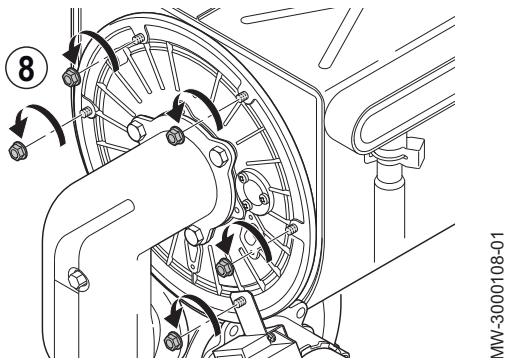
MW-3000128-01

Obrázek 137 Odpojení spojovací trubky



MW-3000107-01

Obrázek 138 Odšroubování upevňovacích matic



MW-3000108-01

5. Odpojte napájení a ovládací kablík ventilátoru.

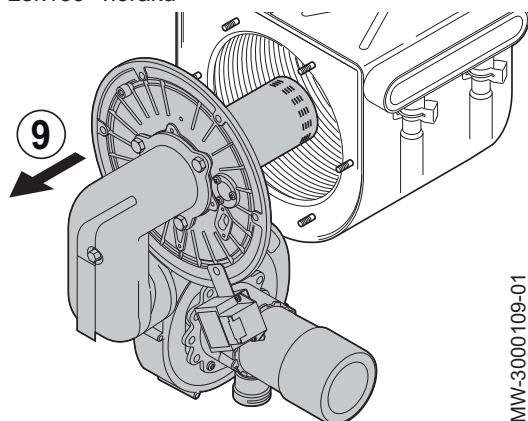
6. Odpojte zapalovací elektrodu, bezpečnostní termostat a a ionizační sondu.

7. Odpojte trubku spojující uzávěr plynu s Venturiho jednotkou.

Typové číslo	Model
A	POWER HT+ 1.50
B	POWER HT+ 1.70 POWER HT+ 1.90 POWER HT+ 1.110

8. Odšroubujte matice uchycení hořáku k výměníku tepla.

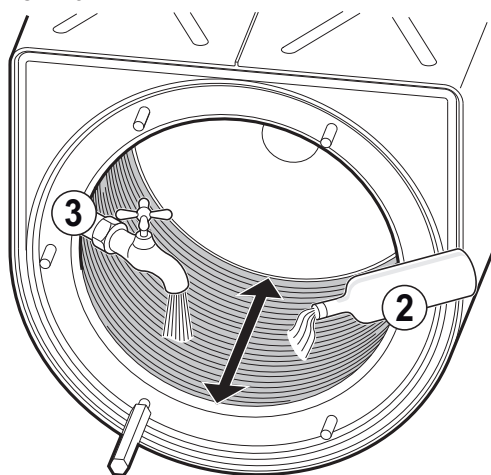
Obrázek 139 Demontáž ventilátoru, kolektoru a hořáku



MW-3000109-01

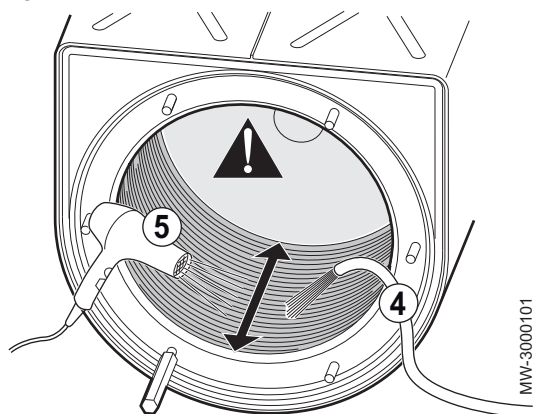
9. Pro přístup do vnitřku výměníku tepla demontujte ventilátor, Venturiho jednotku a hořák.

Obrázek 140 Čištění výměníku



MW-3000100

Obrázek 141 Čištění proudem



MW-3000101

### 10.2.3 Čištění výměníku kotle

1. Demontujte hořák.



**Tip**  
Vyjmutí hořáku, Strana 109.

2. Potrubí uvnitř výměníku se čistí běžným octem.
3. Proplachuje se vodou.



**Poznámka**  
Voda z výměníku vytéká sifonem odvodu kondenzátu.

4. Po dvaceti minutách nečistoty vystříkejte silným proudem vody.



**Upozornění**  
Nemiňte tlakovým proudem přímo na izolační desku za výměníkem.

5. Vysušte výměník.
6. Zkontrolujte hořák.



**Tip**  
Kontrola hořáku, Strana 111

7. Vyčistěte sifon.



**Tip**  
Čištění sifonu, Strana 113

8. Nasadte hořák na místo.



**Tip**  
Montáž hořáku, Strana 113

### 10.2.4 Kontrola hořáku

1. Demontujte hořák.



**Tip**  
Vyjmutí hořáku, Strana 109.

2. Zkontrolujte, zda není hořák jakkoliv poškozený. Zjistíte-li jakékoliv poškození, vyměňte hořák a těsnění.
3. Zkontrolujte bezpečnostní termostat.

**i** **Poznámka**  
Pokud je bezpečnostní termostat poškozený, vyměňte jej.

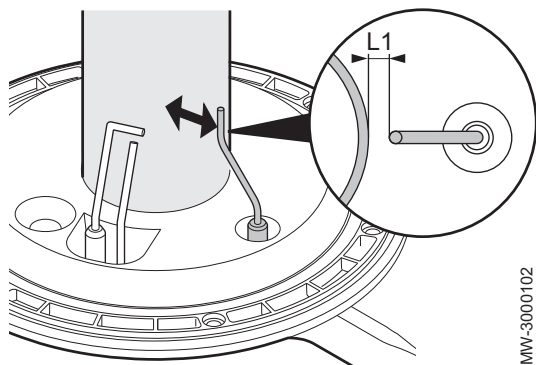
4. Vysavačem zbavte hořák nečistot.

**i** **Poznámka**  
Nepoužívejte kartáče. Mohou hořák poškodit.

- 5.

Tab.60 Předepsané vzdálenosti a tolerance mezi ionizační sondou a hořákem

Obrá- Předepsané vzdálenosti a tolerance zek142 mezi ionizační sondou a hořákem



Vzdálenost	POWER HT+ 1.50, POWER HT+ 1.70, POWER HT+ 1.90	POWER HT+ 1.110
L1	7,5 mm s tolerancí ±1 mm	5 mm s tolerancí ±1 mm

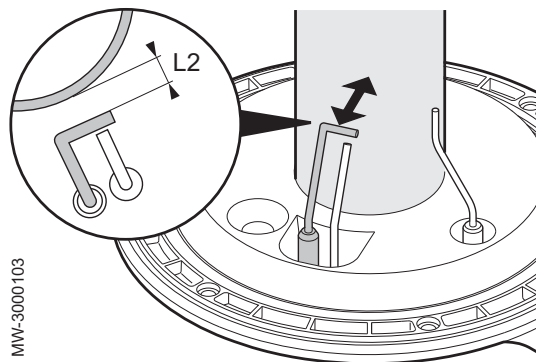
Zkontrolujte vzdálenost mezi ionizační sondou a hořákem.

**i** **Poznámka**  
Pokud je ionizační sonda poškozená, vyměňte ji.

- 6.

Tab.61 Předepsané vzdálenosti a tolerance mezi zapalovací elektrodou a hořákem

Obrá- Předepsané vzdálenosti a tolerance zek143 mezi zapalovací elektrodou a hořákem



Vzdálenost	POWER HT+ 1.50, POWER HT+ 1.70, POWER HT+ 1.90	POWER HT+ 1.110
L2	10 mm s tolerancí ±1 mm	7,5 mm s tolerancí ±1 mm

Zkontrolujte vzdálenost mezi zapalovací elektrodou a hořákem.

**i** **Poznámka**  
Pokud je zapalovací elektroda poškozená, vyměňte ji.

- 7.

Tab.62 Předepsané vzdálenosti a tolerance mezi zapalovací a zemnicí elektrodou

Obrá- Předepsané vzdálenosti a tolerance zek144 mezi zapalovací a zemnicí elektrodou

Vzdálenost	POWER HT+ 1.50, POWER HT+ 1.70, POWER HT+ 1.90, POWER HT+ 1.110
Zapalovací a zemnicí elektroda	4 mm s tolerancí ±0,5 mm



Zkontrolujte vzdálenost mezi zapalovací a zemnicí elektrodou.

**i** **Poznámka**  
Pokud je zapalovací elektroda poškozená, vyměňte ji.

8. Zkontrolujte, zda není poškozená izolace na vnitřku hořáku. Vnitřek musí být čistý a nepoškozený. Pokud je izolace poškozená, vyměňte ji.
9. Nasadte hořák na místo.

**Tip**  
Montáž hořáku, Strana 113

### 10.2.5 Čištění sifonu

1. Demontujte hořák.

**Tip**  
Vyjmutí hořáku, Strana 109.

2. Přistupte k sifonu.

**Tip**  
Přístup k jednotlivým dílům kotle, Strana 38

3. Odpojte vedení ze spalovací komory (na POWER HT+ 1.50 a POWER HT+ 1.70).
4. Odpojte vývod spalin z výměníku.
5. Odpojte odvod kondenzátu

**i** **Poznámka**  
Kleštěmi vyndejte pružinové těsnicí spony.

6. Vyšroubujte křížovým šroubovákem upevňovací šroub a vysaďte sifon z tělesa.
7. Vypláchněte spodek sifonu vodou.
8. Naplňte celý sifon.

**! Nebezpečí**  
Naplňte sifon až po vrch. Pokud by byl sifon prázdný, hrozilo by nebezpečí otravy spalinami.

9. Usadte sifon zpět do tělesa a přišroubujte křížovým šroubovákem upevňovací šroub.
10. Připojte vedení ze spalovací komory, odvod spalin z výměníku a na konec odvod kondenzátu.

**i** **Poznámka**  
Kleštěmi vsadte zpět pružinové těsnicí spony.

11. Nasadte hořák na místo.

**Tip**  
Montáž hořáku, Strana 113.

### 10.2.6 Montáž hořáku

1. Připojte trubku spojující uzávěr plynu s Venturiho jednotkou.
2. Nainstalujte hořák, Venturiho jednotku a ventilátor.

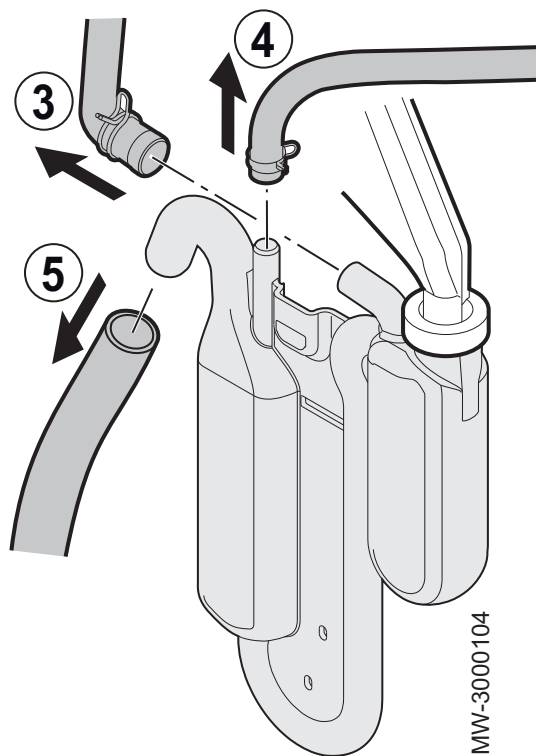
**! Upozornění**  
Šrouby dotáhněte předepsaným momentem:  $5 \pm 0,5$  Nm.

**! Upozornění**  
Při instalaci přívodu plynu zásadně používejte nové těsnění.

3. Zapojte zapalovací elektrody, bezpečnostní termostat na dvířka hořáku a ionizační sondu.

**i** **Poznámka**  
Neopomeňte nainstalovat zapalovací transformátor na hořák.

Obrázek 145 Demontáž sifonu



4. Otevřete všechny ventily.
5. Pomocí detekčního spreje zkontrolujte těsnost hořáku.
6. Nasadte na těleso kotle všechny kryty.

**Poznámka**

Na typech POWER HT+ 1.50 a POWER HT+ 1.70 nasadte kryt před hořákem.

7. Zapojte zemnicí vodič.
8. Zapněte kotel.

**Tip**

Postup při uvedení do provozu, Strana 59.

### 10.2.7 Kontrola spalování

#### ■ Kontrola spalování (při maximálním tepelném toku)

1. Odšroubovat uzávěr měřicího místa spalin.
2. Připojte analyzátor spalin.

**Poznámka**

- Dbejte, aby byl otvor kolem měřicí sondy během měření dobře utěsněn.
- Vsuňte čidlo do otvoru měřicího bodu odvodu spalin alespoň 8 cm pro POWER HT+ 1.50 a POWER HT+ 1.70.
- Vsuňte čidlo do otvoru měřicího bodu odvodu spalin alespoň 9 cm pro POWER HT+ 1.90 a POWER HT+ 1.110.

3. Nastavte hodnotu tepelného toku na 100 %.

**Tip**

Použitím kotle podle tepelného výkonu, Strana 96.

4. Změřte procento CO<sub>2</sub> ve spalinách.
5. Porovnejte naměřené hodnoty se spínacími hodnotami podle tabulky kontrolních a nastavených hodnot.

**Tip**

Kontrola CO<sub>2</sub> a nastavované hodnoty, Strana 64.

**Poznámka**

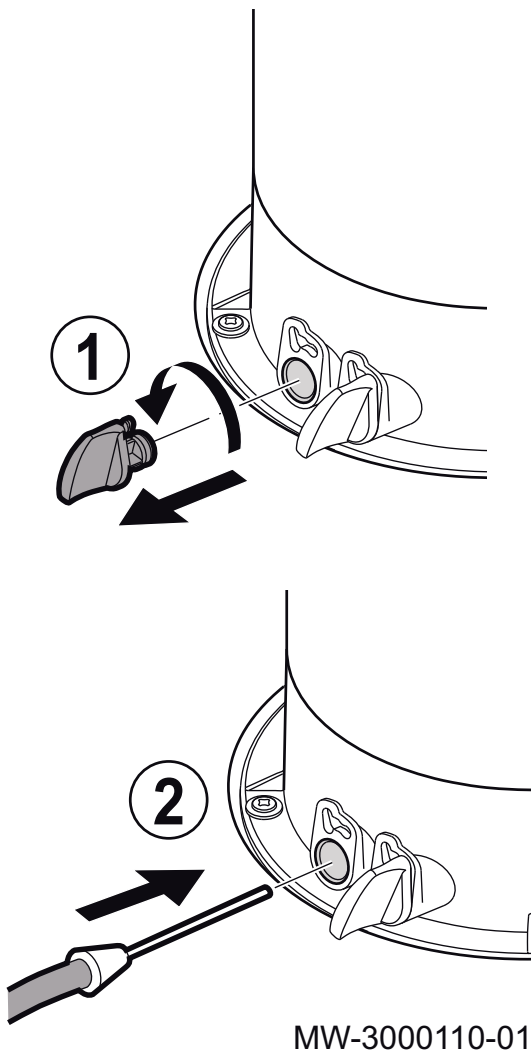
Po seřízení a se zavřenými předními dvířky je přípustná tolerance  $\pm 0,5\%$  s.

6. Podle potřeby upravte poměr vzduchu a plynu.

**Tip**

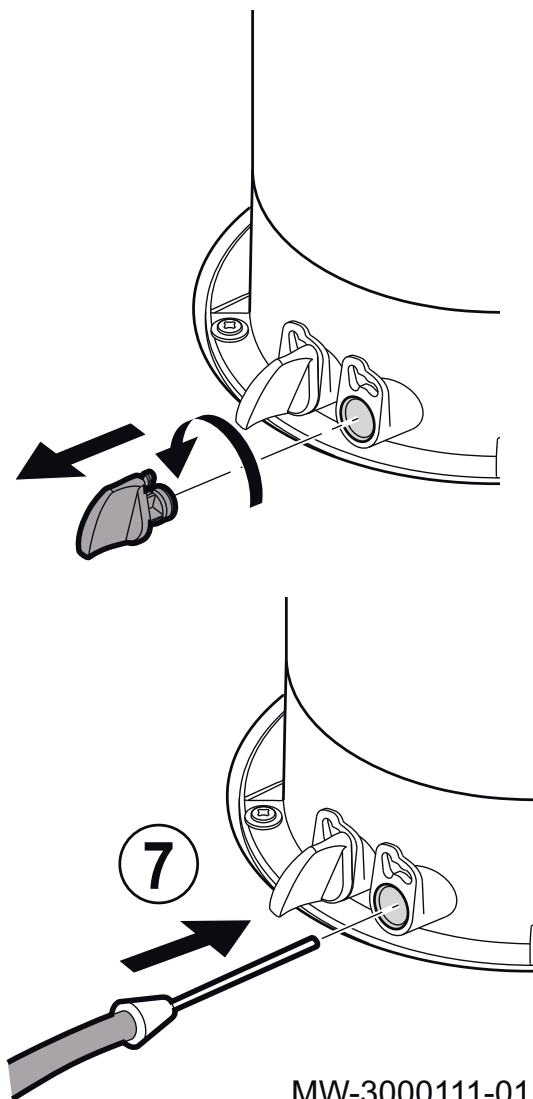
Nastavení poměru množství vzduchu a plynu (maximálního tepelného toku), Strana 61.

Obrázek 146 Připojení analyzátoru spalin

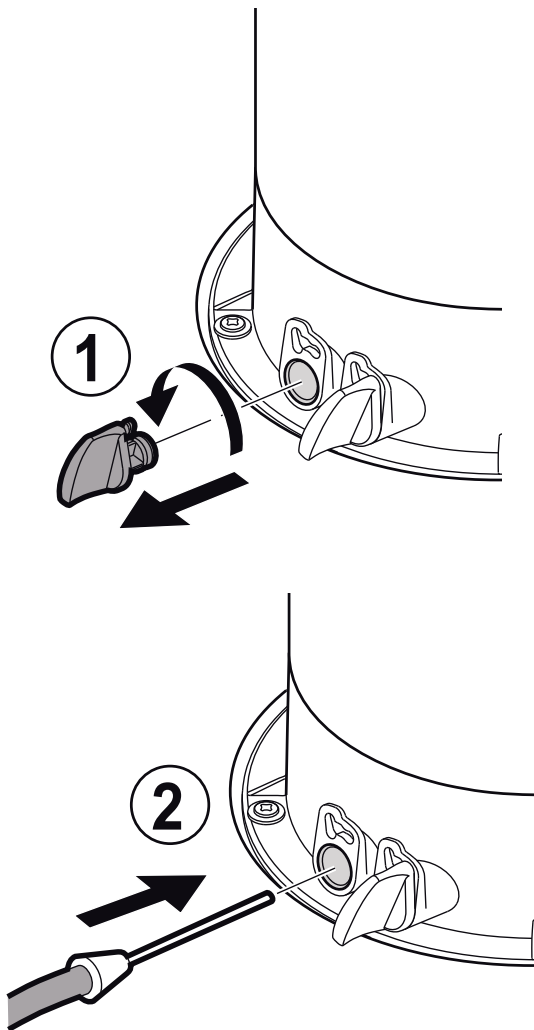


Obrázek 147 Kontrola okruh spalovaného vzduchu

7. V okruhu s koaxiálním vedením podle potřeby zkontrolujte, zda se do oběhu nevrací kondenzát. Čidlo se pak spojí s výstupem připojeným na okruh spalovaného vzduchu.



Obrázek 148 Připojení analyzátoru spalin



MW-3000112-01

### ■ Kontrola spalování (při redukovaném tepelném toku)

1. Odšroubujte uzávěr měřicího místa spalin.
2. Připojte analyzátor spalin.



#### Poznámka

- Dbejte, aby byl otvor kolem měřicí sondy během měření dobře utěsněn.
  - Vsuňte čidlo do otvoru měřicího bodu odvodu spalin alespoň 8 cm pro POWER HT+ 1.50 a POWER HT+ 1.70.
  - Vsuňte čidlo do otvoru měřicího bodu odvodu spalin alespoň 9 cm pro POWER HT+ 1.90 a POWER HT+ 1.110.
3. Nastavte hodnotu tepelného toku na 0%.



#### Tip

Použitím kotle podle tepelného výkonu, Strana 96.

4. Změřte procento CO<sub>2</sub> ve spalinách.
5. Porovnejte naměřené hodnoty se spínacími hodnotami podle tabulky kontrolních a nastavených hodnot.



#### Tip

Kontrola CO<sub>2</sub> a nastavované hodnoty, Strana 64.



#### Poznámka

- Po seřízení a se zavřenými předními dvířky je přípustná tolerance  $\pm 0,5\%$  s.
6. Podle potřeby upravte poměr vzduchu a plynu.

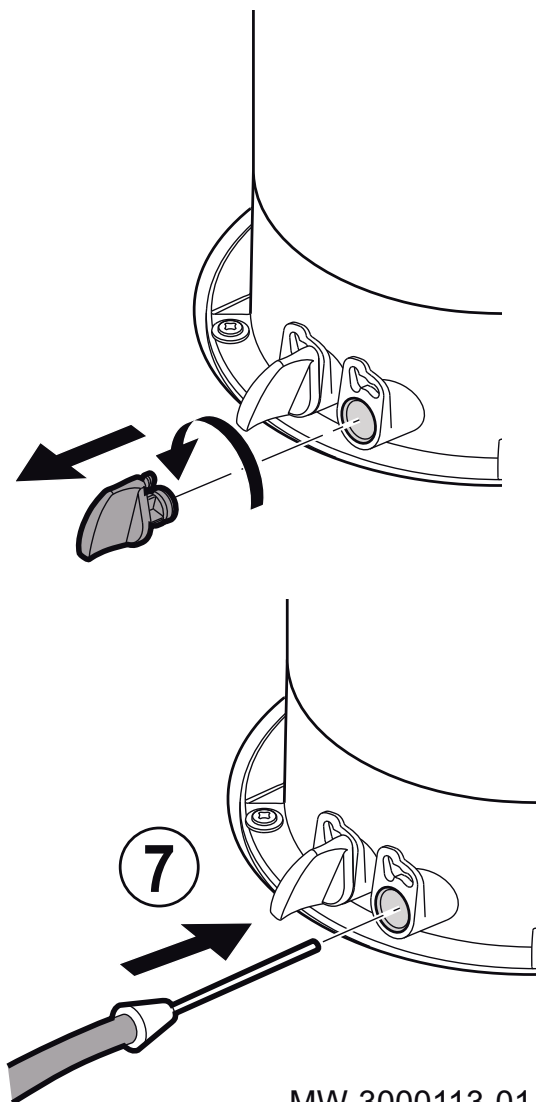


#### Tip

Nastavení poměru množství vzduchu a plynu (maximálního tepelného toku), Strana 61.

Obrázek 149 Kontrola okruh spalovaného vzduchu

7. V okruhu s koaxiálním vedením podle potřeby zkontrolujte, zda se do oběhu nevrací kondenzát. Čidlo se pak spojí s výstupem připojeným na okruh spalovaného vzduchu.

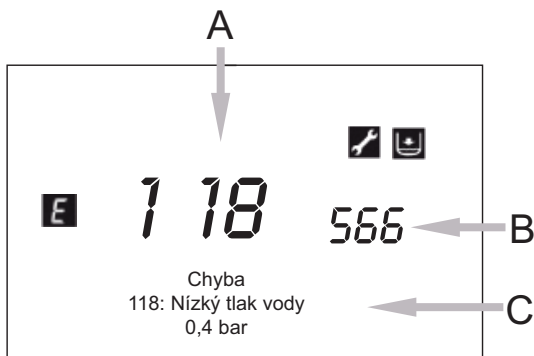


MW-3000113-01

## 11 Odstraňování závad

### 11.1 Kódy poruch

Obrázek 150 Kód poruchy



- A Kód poruchy  
B Sekundární kód poruchy  
C Popis poruch



#### Poznámka

Stiskem tlačítka  se vraťte na hlavní obrazovku.

- Symbol **E** zůstává na ovládacím panelu zobrazen.
- Pokud chyba není odstraněna, po minutě je kód na ovládacím panelu zobrazen znovu.

Tab.63 Přehled chybových kódů



<b>E</b>	Displej	Popis chyby
10	10:Venkovní čidlo	Čidlo venkovní teploty
20	20:Čidlo kotle 1	Čidlo zpětného proudění
28	28:Čidlo teploty spalin	Čidlo spalin
40	40:Čidlo zpátečky 1	Čidlo vratné vody
50	50:Čidlo TV 1	Čidlo TUV (pro typy topení zásobníku TUV)
52	52:Čidlo TV 2	Čidlo solární TUV (systému se solárním ohřevem)
73	73:Čidlo soláru 1	Čidlo solárního kolektoru (systému se solárním ohřevem)
83	83:BSB zkrat	Problém komunikace mezi PCB kotle a řídicí jednotkou. Pravděpodobně zkrat na topení.
84	84:Kolize adres BSB	Konflikt adres několika řídicích jednotek (interní chyba)
109	109:Kontrola teploty kotle	Vzduch v okruhu kotle (nežádoucí)
110	110:Havarijní termostat	Bezpečnostní vypnutí termostatem v ochraně proti přehřátí (vážně-li čerpadlo, nebo dojde-li k zavzdušnění topného okruhu)
111	111:Odstav hav.termostat	Bezpečnostní vypnutí termostatem v ochraně proti přehřátí
117	117:Vysoký tlak vody	Příliš vysoký tlak v hydraulickém okruhu
118	118:Nizký tlak vody	Příliš nízký tlak v hydraulickém okruhu
125	125:Vysoká Teplota kotle	Bezpečnostní vypnutí v ochraně proti zastavení oběhu (kontrola čidlem)
128	128:Ztráta plamene	Uhašen oheň
130	130:Vysoká teplota spalin	Bezpečnostní vypnutí čidlem spalin v ochraně proti přehřátí
133	133:Překročen bezpeč. čas	Chyba zapalovače (4 pokusy)
151	151:Interval BMU	Vnitřní chyba PCB topení
152	152:Nastavení	Obecná chyba nastavení parametru
160	160:Mezní otáčky ventilát	Chyba ovládání ventilátoru
171	171:Alarm kontakt 1 aktivní	Chyba desky ACI
321	321:Čidlo výstupu TV	Porucha čidla TUV
343	343:Chybí připojení soláru	Obecná chyba nastavení parametru solárního ohřevu (systému se solárním ohřevem)
384	384:Falešné světlo	Nesprávné světlo (parazitní plamen – interní chyba)
385	385:Podpětí	Příliš nízké napájecí napětí
386	386:Tolerance ot.ventilátoru	Nedosažena spínací hodnota ventilátoru

E	Displej	Popis chyby
430	430:NízkýDyn tlak vody	Bezpečnostní vypnutí v ochraně proti zastavení oběhu (kontrola tlakoměrem)

**Poznámka**


1. Přehled není vyčerpávající. Mohou se objevit i jiné kódy poruch. V takových případech je nezbytný zákrok servisního technika.
2. Pokud kód poruchy nemizí, obraťte se na servisního technika.

**Poznámka**

Pokud se kódem souběžně zobrazí symboly  a , obraťte se na servisního technika.

### 11.1.1 Automatické mazání kódů poruch

---



Pokud se současně s kódem poruchy zobrazí symbol , bude kód poruchy automaticky vymazán, jakmile pomine příčina, která jej vyvolala.

Pokud teplota v odvodu spalin nebo vratném vedení překročí kritickou hodnotu, vyvolá to poruchový kód. Jakmile teplota klesne pod kritický bod, poruchový kód zmizí.

### 11.1.2 Mazání kódů poruch

---

Signalizace kódů poruch trvá i po odstranění příčin, které je vyvolaly. Postup odstranění chybových kódů:

1. Stiskněte tlačítko .  
Na ovládacím panelu se zobrazí se dotaz **Reset? Ano**.
2. Potvrďte stiskem tlačítka .  
Po několika sekundách kód zmizí.

## 12 Vyřazení z provozu

### 12.1 Postup při vyřazování z provozu

---



#### Upozornění

Kotel a topnou soustavu smí udržovat výlučně pověřená osoba s příslušnou kvalifikací.

Postup dočasného nebo trvalého vypnutí kotle:

1. Vypněte kotel.
2. Odpojte přívod proudu kotle.
3. Zavřete plynový kohout kotle.
4. Vypusťte topný systém nebo zajistěte protimrazovou ochranu.
5. Zavřete dvířka kotle, aby uvnitř nemohl proudit vzduch.
6. Odpojte komínovou přípojku a krytkou zaslepte trysku.

### 12.2 Postup při novém uvedení do provozu

---



#### Upozornění

Kotel a topnou soustavu smí udržovat výlučně pověřená osoba s příslušnou kvalifikací.

Vznikne-li potřeba uvést kotel znovu do provozu, postup je následující:

1. Zapojte do kotle přívod proudu.
2. Vyndejte sifon.
3. Naplňte sifon vodou.  
Musí být naplněn po značku předepsané hladiny.
4. Vsaďte sifon zpět do zařízení.
5. Naplňte topný systém.
6. Zapněte kotel.



## 13 Dodatek

## 13.1 Prohlášení o shodě

Obrázek 151 Prohlášení o shodě  
 zek151

**DÉCLARATION DE CONFORMITÉ CE  
 EG - VERKLARING VAN OVEREENSTEMMING  
 EC - DECLARATION OF CONFORMITY  
 EG - KONFORMITÄTSEKTLÄRUNG**

Fabricant/Manufacturer/Hersteller/Fabrikant : BAXI S.P.A.  
 Adresse/Address/Adress : Via Trozzeti,20  
 Ville, pays Stad, Land/City, Country/Land, Ort : Bassano del Grappa  
 Vincenza Italie

- déclare ici que le(s) produit(s) suivant(s) : POWER HT +  
 - verklaart hiermede dat de toestel(len) 1.50 ,1.70 ,1.90 et 1.110  
 - this is to declare that the following product(s)  
 - erklart hiermit dass das (die) Produkt(e)

répond/répondent aux directives CEE suivantes:  
 voldoet/voldoen aan de bepalingen van de onderstaande EEG-richtlijnen:  
 is/are in conformity with the following EEC-directives:  
 den Bestimmungen der nachfolgenden EG-Richtlinien entspricht/entsprechen:

CEE-Directive:	2009/142/CEE	normes appliquées, toegepaste normen:
EEG-Richtlijn:	2009/142/EEG	tested and examined to the following norms:
EEC-Directive:	2009/142/EEC	verwendete Normen:
EG-Richtlinie:	2009/142/EWG	EN 15502-1 , EN 15502-2-1

92/42/CEE  
 92/42/EEG  
 92/42/EEC  
 92/42/EWG

2006/95/CEE EN 60335.1  
 2006/95/EEG  
 2006/95/EEC  
 2006/95/EWG

2004/108/CEE EN 61000-6-3  
 2004/108/EEG EN 61000-6-1  
 2004/108/EEC  
 2004/108/EWG

97/23/CEE (art.3 section 3)  
 97/23/EEG (art. 3, lid 3)  
 97/23/EEC (article 3, sub 3)  
 97/23/EWG (Art. 3, Absatz 3)

CE  
 0085

Mertzwiller, le 11 Mars 2014

Yves Lichtenberger  
 R&D Director

MW-2000085-1



© Autorské právo

Veškeré technické údaje v tomto dokumentu včetně výkresů a schémat zapojení zůstávají výhradním majetkem výrobce a nesmí být reprodukovány bez předchozího písemného souhlasu. Změny vyhrazeny.

# BAXI

36061 BASSANO DEL GRAPPA (VI) - ITALY  
Via Trozzetti, 20  
Servizio clienti: Tel +39 0424 517800 - Fax +39 0424 38089  
[www.baxi.it](http://www.baxi.it)



PART OF BDR THERMEA

